



**cardoso**  
PEÇAS



**20**  
ANOS  
2004 - 2024

**cardoso**  
PEÇAS

CATÁLOGO DE  
PRODUTOS  
**2024**

## A EMPRESA

Fundada em São Marcos - RS no ano de 1998 com o intuito de fabricar moldes para terceiros, a Matrizaria Cardoso vem durante anos atendendo diversas empresas fabricando moldes de injeção, sopro, estampo, corte e dobra. A partir de 2004 começou a fabricar alguns produtos onde obteve êxito e então surgiu a Peças Cardoso, que começou a atuar no ramo de peças de reposição para a linha pesada.

Atualmente opera em ambos os segmentos: produção de moldes para terceiros, bem como para o uso próprio e também na fabricação de peças plásticas de reposição para veículos e implementos da linha pesada. Atuando a 20 anos no mercado, a empresa preza pela excelência, eficácia e qualidade na fabricação e comercialização de seus produtos, buscando sempre a satisfação de seus clientes.

## MISSÃO

Oferecer soluções completas para o setor de autopeças da linha pesada.

## VISÃO

Ser reconhecida e prestigiada por oportunizar o melhor custo-benefício em peças para veículos e implementos rodoviários.

## VALORES

- Integridade;
- Respeito;
- Trabalho em equipe;
- Parcerias valorosas.

## POLÍTICAS

**QUALIDADE:** Busca contínua da excelência nos processos, produtos e serviços.

**ÉTICA E RESPEITO:** Agir com honestidade e ser transparente nas operações.

**RESPONSABILIDADE:** Preservar o meio ambiente seguindo os requisitos legais e ambientais com responsabilidade social.

**SATISFAÇÃO DO CLIENTE:** Nosso trabalho e esforço deve ser permanentemente orientado para a satisfação dos clientes.

## LINHA DO TEMPO



## LINHA DE IMPLEMENTOS

### COMPATÍVEL COM

LINHA RANDON .....	06
LINHA GUERRA .....	11
LINHA LIBRELATO .....	13
LINHA NOMA .....	15
CARRETAS .....	17

## LINHA DE CABINES

### COMPATÍVEL COM

DAF XF .....	33
DAF XF 2021 .....	34
VOLVO FH ATÉ 2004 .....	35
VOLVO FH 2005-2009 .....	36
VOLVO FH 2010-2015 .....	38
VOLVO FH APÓS 2016 .....	40
VOLVO FM .....	42
VOLVO VM A PARTIR DE 2014 .....	43
VOLVO VM ATÉ 2014 .....	44
VOLVO VM 2020 .....	45
SCANIA NTG .....	46
SCANIA S4 E 113 .....	48
SCANIA S5 .....	50
SCANIA S5 .....	51
SCANIA S6 APÓS 2013 .....	52
VOLKSWAGEN CONSTELLATION .....	53
VOLKSWAGEN WORKER .....	54
VOLKSWAGEN METEOR .....	55
MAN TGX .....	56
MERCEDES-BENZ ACTROS .....	57
MERCEDES-BENZ AXOR .....	58
MERCEDES-BENZ ATEGO .....	59
MERCEDES-BENZ .....	60
MERCEDES-BENZ ACCELO .....	61
FORD CARGO 815 .....	62
FORD CARGO 2001 A 2010 .....	63
FORD CARGO A PARTIR DE 2011 .....	64
IVECO STRALIS .....	65
IVECO TECTOR .....	66
IVECO HI-WAY .....	67

LINHA DE

# IMPLEMENTOS



# BOCAL DE GRANELEIRA

# NYLON

PRODUTO EXCLUSIVO



## VANTAGENS

- Ampla resistência à corrosão e ao desgaste
- Baixo peso específico, deixando sua carreta mais leve
- Maior durabilidade
- Melhor acabamento e design avançado
- Design que facilita a abertura e o fechamento
- Fácil aplicação e manuseio
- Responsabilidade sócio-ecológica
- Produto aprovado pelas principais montadoras de implementos do Brasil





**CAR001**

**BOCA DE GRANELEIRA (RANDON, LIBRELATO, NOMA)**

EMBALAGEM COM 1 OU 12 UNIDADES



**CA088**

**BOCA DE GRANELEIRA PREMIUM Ø 250mm**

EMBALAGEM COM 1 OU 10 UNIDADES



**CAR002LD**

**FECHAMENTO DO PARA-CHOQUE LD**

Cód. Original: 212008884

EMBALAGEM COM 10 UNIDADES

**CAR002LE**

**FECHAMENTO DO PARA-CHOQUE LE**

Cód. Original: 212008884

EMBALAGEM COM 10 UNIDADES



**CAR005LD**

**TAMPA DO FUEIRO TRASEIRO 2006 LD**

Cód. Original: 208008399

EMBALAGEM COM 10 UNIDADES



**CAR006**

**TAMPA DO FUEIRO LATERAL 2006**

Cód. Original: 208008403

EMBALAGEM COM 10 UNIDADES



**CAR007LD**

**TAMPA DO FUEIRO DIANTEIRO 2006 LD**

Cód. Original: 208008398

EMBALAGEM COM 10 UNIDADES

**CAR005LE**

**TAMPA DO FUEIRO TRASEIRO 2006 LE**

Cód. Original: 208008400

EMBALAGEM COM 10 UNIDADES

**CAR007LE**

**TAMPA DO FUEIRO DIANTEIRO 2006 LE**

Cód. Original: 208008397

EMBALAGEM COM 10 UNIDADES



**CAR003**

**TAMPA DO FUEIRO ANTIGO**

Cód. Original: 2080048163

EMBALAGEM COM 10 OU 50 UNIDADES



**CAR004**

**TAMPA DO FUEIRO BITREM**

Cód. Original: 208007571

EMBALAGEM COM 10 UNIDADES



**CAR033**

**TAMPA FUEIRO ARCO DA LONA 95mm**  
EMBALAGEM COM 10 UNIDADES



**CAR034**

**TAMPA FUEIRO ARCO DA LONA 145mm**  
EMBALAGEM COM 10 UNIDADES



**CAR035**

**TUCHO LATERAL**  
EMBALAGEM COM 50 UNIDADES



**CAR008**

**TAMPA DA VIGUETA**  
Cód. Original: 208007663  
EMBALAGEM COM 10 OU 50 UNIDADES



**CAR015**

**APOIO DA VIGUETA**  
Cód. Original: 208008477  
EMBALAGEM COM 25 UNIDADES



**CAR037**

**TAMPA DA VIGUETA MODELO NOVO RANDON**  
Cód. Original: 208007663-P  
EMBALAGEM COM 10 OU 50 UNIDADES



**CAR020**

**TAMPA TRASEIRA DO PROTETOR LATERAL**  
EMBALAGEM COM 10 UNIDADES



**CAR036**

**SUPORTE DE PLACA RANDON**  
Cód. Original: 20801010-P  
EMBALAGEM COM 1 UNIDADE

**CAR024LD**

LANTERNA TRASEIRA COMPLETA COM ABA  
 EMBALAGEM COM 1 UNIDADE

**CAR024LE**

LANTERNA TRASEIRA COMPLETA COM ABA  
 EMBALAGEM COM 1 UNIDADE

**CAR025LD**

LANTERNA COMPLETA TRASEIRA SEM ABA  
 EMBALAGEM COM 1 UNIDADE

**CAR025LE**

LANTERNA COMPLETA TRASEIRA SEM ABA  
 EMBALAGEM COM 1 UNIDADE

**CAR026LD**

CAIXA LANTERNA TRASEIRA COM ABA  
 EMBALAGEM COM 1 UNIDADE

**CAR026LE**

CAIXA LANTERNA TRASEIRA COM ABA  
 EMBALAGEM COM 1 UNIDADE

**CAR027LD**

CAIXA LANTERNA TRASEIRA SEM ABA  
 EMBALAGEM COM 1 UNIDADE

**CAR027LE**

CAIXA LANTERNA TRASEIRA SEM ABA  
 EMBALAGEM COM 1 UNIDADE

**CAR028A**

SINALEIRA TRASEIRA AMARELA LENTE Ø 125mm  
 BASE METALIZADA  
 EMBALAGEM COM 1 UNIDADE

**CAR028C**

SINALEIRA TRASEIRA CRISTAL LENTE Ø 125mm  
 BASE METALIZADA  
 EMBALAGEM COM 1 UNIDADE

**CAR028V**

SINALEIRA TRASEIRA VERMELHA LENTE Ø 125mm  
 BASE METALIZADA  
 EMBALAGEM COM 1 UNIDADE

**CAR029**

SINALEIRA TRASEIRA LUZ DE RÉ LENTE Ø 125mm  
 BASE METALIZADA  
 EMBALAGEM COM 1 UNIDADE

**CAR030A**

SINALEIRA LATERAL AMARELA LED BIVOLT COM  
 SUPORTE LENTE Ø 65mm  
 EMBALAGEM COM 1 UNIDADE

**CAR030C**

SINALEIRA LATERAL CRISTAL LED BIVOLT COM  
 SUPORTE LENTE Ø 65mm  
 EMBALAGEM COM 1 UNIDADE

**CAR030V**

SINALEIRA LATERAL VERMELHA LED BIVOLT COM  
 SUPORTE LENTE Ø 65mm  
 EMBALAGEM COM 1 UNIDADE

**CAR030VD**

SINALEIRA LATERAL VERDE LED BIVOLT COM  
 SUPORTE LENTE Ø 65mm  
 EMBALAGEM COM 1 UNIDADE

**CAR031A**

SINALEIRA LATERAL AMARELA LED BIVOLT SEM  
 SUPORTE LENTE Ø 65mm  
 EMBALAGEM COM 1 UNIDADE

**CAR031C**

SINALEIRA LATERAL CRISTAL LED BIVOLT SEM  
 SUPORTE LENTE Ø 65mm  
 EMBALAGEM COM 1 UNIDADE

**CAR031V**

SINALEIRA LATERAL VERMELHA LED BIVOLT SEM  
 SUPORTE LENTE Ø 65mm  
 EMBALAGEM COM 1 UNIDADE

**CAR031VD**

SINALEIRA LATERAL VERDE LED BIVOLT SEM  
 SUPORTE LENTE Ø 65mm  
 EMBALAGEM COM 1 UNIDADE

**CAR032A**

SINALEIRA FRONTAL AMARELA LED BIVOLT  
 LENTE Ø 65mm  
 EMBALAGEM COM 1 UNIDADE

**CAR032C**

SINALEIRA FRONTAL CRISTAL LED BIVOLT  
 LENTE Ø 65mm  
 EMBALAGEM COM 1 UNIDADE

**CAR032V**

SINALEIRA FRONTAL VERMELHA LED BIVOLT  
 LENTE Ø 65mm  
 EMBALAGEM COM 1 UNIDADE

**CAR032VD**

SINALEIRA FRONTAL VERDE LED BIVOLT  
 LENTE Ø 65mm  
 EMBALAGEM COM 1 UNIDADE



**CAR017A**

**SINALEIRA LATERAL AMARELA LED BIVOLT  
COM SUPORTE Ø 85mm**

EMBALAGEM COM 1 UNIDADE

**CAR017V**

**SINALEIRA LATERAL VERMELHA LED BIVOLT  
COM SUPORTE Ø 85mm**

EMBALAGEM COM 1 UNIDADE

**CAR017C**

**SINALEIRA LATERAL CRISTAL LED BIVOLT  
COM SUPORTE Ø 85mm**

EMBALAGEM COM 1 UNIDADE

**CAR021A**

**SINALEIRA LATERAL AMARELA LED BIVOLT  
SEM SUPORTE Ø 85mm**

EMBALAGEM COM 1 UNIDADE

**CAR021V**

**SINALEIRA LATERAL VERMELHA LED BIVOLT  
SEM SUPORTE Ø 85mm**

EMBALAGEM COM 1 UNIDADE

**CAR021C**

**SINALEIRA LATERAL CRISTAL LED BIVOLT  
SEM SUPORTE Ø 85mm**

EMBALAGEM COM 1 UNIDADE

**CAR014**

**SUPORTE DA SINALEIRA**

EMBALAGEM COM 10 OU 25 UNIDADES

**CAR009**

**BUCHA DO PÉ MECÂNICO SÉRIES B200 E B280**

Cód. Original: AD00402J00

EMBALAGEM COM 10 UNIDADES

**CAR010**

**BUCHA TAMPÃO DO PÉ MECÂNICO SÉRIES  
B200 E B280 - TODOS OS MODELOS**

Cód. Original: AD00403J00

EMBALAGEM COM 10 UNIDADES

**CAR011**

**BUCHA DO EIXO DE TRANSMISSÃO DO PÉ  
MECÂNICO SÉRIES B200 E B280 -  
TODOS OS MODELOS**

Cód. Original: AD00404J00

EMBALAGEM COM 10 UNIDADES

**CAR012**

**BUCHA DA CAIXA DE TRANSMISSÃO DO PÉ  
MECÂNICO SÉRIES B200 E B280 -  
TODOS OS MODELOS**

Cód. Original: AD000405J00

EMBALAGEM COM 10 UNIDADES

**CAR013**

**BUCHA SEPARADORA DO PÉ MECÂNICO  
SÉRIES B200 E B280 - TODOS OS MODELOS**

Cód. Original: AD00406J00

EMBALAGEM COM 10 UNIDADES

**CAR016**

**PEÇA DA BALANÇA**

Cód. Original: 72400007

EMBALAGEM COM 10 UNIDADES



**CAR044**

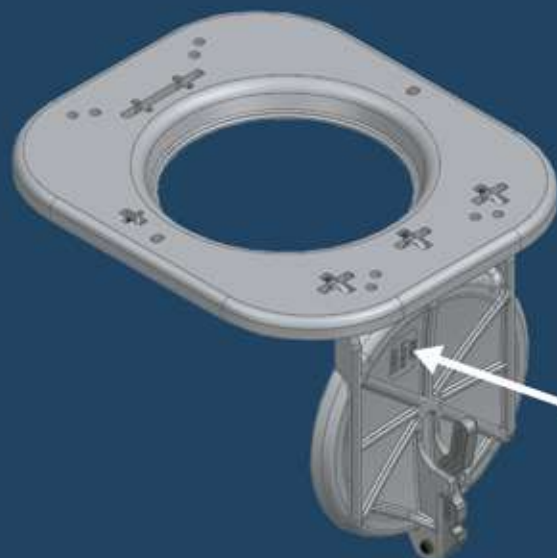
MEIO PARA-LAMA INJETADO COMP. RANDON  
A PARTIR 2008 DE/TD  
EMBALAGEM COM 1 UNIDADE

**CAR045**

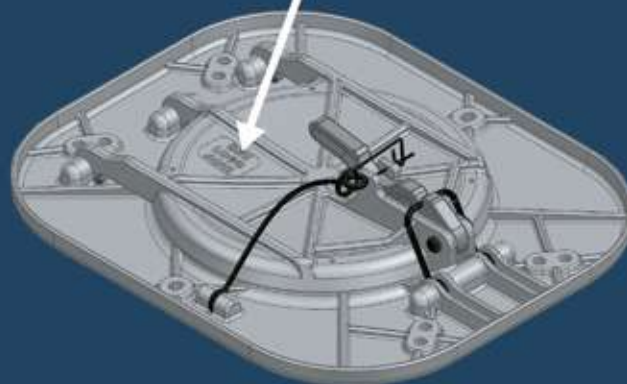
MEIO PARA-LAMA INJETADO COMP. RANDON  
A PARTIR 2008 DD/TE  
EMBALAGEM COM 1 UNIDADE

## CARACTERÍSTICAS

- Produto injetado
- Padrão original
- Compatível com carretas Randon 2008 em diante



**SEU LOGO  
AQUI!**



## SUA MARCA EM DESTAQUE PARA OS SEUS CLIENTES!

- Peças personalizadas com a logomarca do cliente;
- Utilize esse canal de marketing para divulgar a sua empresa;
- Verifique condições com nossos vendedores.



**CAG001**

**BOCA DE GRANELEIRA EM NYLON**

Cód. Original: 0002656

EMBALAGEM COM 1 OU 10 UNIDADES



**CAG002**

**TAMPA DO FUEIRO LATERAL ANTIGO**

Cód. Original: 5001006737000

EMBALAGEM COM 10 UNIDADES



**CAG003LD**

**TAMPA DO FUEIRO TRASEIRO E DIANTEIRO ANTIGO LD**

Cód. Original: 5001006738001

EMBALAGEM COM 10 UNIDADES



**CAG005**

**TAMPA DO FUEIRO**

EMBALAGEM COM 10 OU 50 UNIDADES



**CAG008**

**TAMPA DO FUEIRO LATERAL NOVO**

Cód. Original: 5001006737000

EMBALAGEM COM 10 UNIDADES

**CAG003LE**

**TAMPA DO FUEIRO TRASEIRO E DIANTEIRO ANTIGO LE**

Cód. Original: 5001006739003

EMBALAGEM COM 10 UNIDADES



**CAG009LD**

**TAMPA DO FUEIRO TRASEIRO NOVO LD**

Cód. Original: 5001006738003

EMBALAGEM COM 10 UNIDADES



**CAG010LD**

**TAMPA DO FUEIRO DIANTEIRO NOVO LD**

Cód. Original: 5001006940005

EMBALAGEM COM 10 UNIDADES



**CAG007**

**SUPORTE DO TIRA-FINO**

Cód. Original: 5316006151006

EMBALAGEM COM 10 UNIDADES

**CAG009LE**

**TAMPA DO FUEIRO TRASEIRO NOVO LE**

Cód. Original: 5001006739001

EMBALAGEM COM 10 UNIDADES

**CAG010LE**

**TAMPA DO FUEIRO DIANTEIRO NOVO LE**

Cód. Original: 5001006940005

EMBALAGEM COM 10 UNIDADES



**CAG006**

**TAMPA DA VIGUETA**

Cód. Original: 5016006618000  
EMBALAGEM COM 10 OU 100 UNIDADES



**CAG011**

**TAMPA DA VIGUETA**

EMBALAGEM COM 10 OU 100 UNIDADES



**CAG004**

**TAMPA DO PARA-CHOQUE**

Cód. Original: 5001001651006  
EMBALAGEM COM 10 OU 20 UNIDADES



**CAG012**

**TAMPA DO TIRA-FINO**

EMBALAGEM COM 10 OU 100 UNIDADES



**CAG016**

**TAMPA DO TIRA-FINO OBLONGO ENCAIXE  
INTERNO COMP. GUERRA**

EMBALAGEM COM 10 OU 100 UNIDADES

**CAR001**

**BOCA DE GRANELEIRA (RANDON, LIBRELATO, NOMA)**

EMBALAGEM COM 1 OU 12 UNIDADES

**CA034**

**BOCA DE GRANELEIRA PREMIUM Ø 220mm (RANDON, LIBRELATO, NOMA)**

EMBALAGEM COM 1 OU 12 UNIDADES

**CA004**

**TAMPA DO TIRA-FINO**

EMBALAGEM COM 10 OU 100 UNIDADES

**CAL003LD**

**TAMPA VIGUETA HORIZON INFERIOR LD**

Cód. Original: 9516904

EMBALAGEM COM 10 OU 50 UNIDADES

**CAL004LD**

**TAMPA VIGUETA HORIZON SUPERIOR LD**

Cód. Original: 9516906

EMBALAGEM COM 10 OU 50 UNIDADES

**CAL005LE**

**TAMPA FUEIRO TRASEIRO HORIZON LE**

Cód. Original: 9517148

EMBALAGEM COM 10 UNIDADES

**CAL003LE**

**TAMPA VIGUETA HORIZON INFERIOR LE**

Cód. Original: 9516903

EMBALAGEM COM 10 OU 50 UNIDADES

**CAL004LE**

**TAMPA VIGUETA HORIZON SUPERIOR LE**

Cód. Original: 9516905

EMBALAGEM COM 10 OU 50 UNIDADES

**CAL005LD**

**TAMPA FUEIRO TRASEIRO HORIZON LD**

Cód. Original: 9517149

EMBALAGEM COM 10 UNIDADES

**CAL006**

**TAMPA FUEIRO LATERAL HORIZON**

Cód. Original: 9517140

EMBALAGEM COM 10 UNIDADES

**CAL007LD**

**TAMPA FUEIRO DIANTEIRO HORIZON LD**

Cód. Original: 9517146

EMBALAGEM COM 10 UNIDADES

**CAL012**

**SUPORTE DA PLACA COMP. LIBRELATO**

Cód. Original: 9520378

EMBALAGEM COM 1 UNIDADE

**CAL007LE**

**TAMPA FUEIRO DIANTEIRO HORIZON LE**

Cód. Original: 9517145

EMBALAGEM COM 10 UNIDADES



**CAL013LD**

**TAMPA DA VIGUETA EVOLUT LATERAL  
INFERIOR LD**

EMBALAGEM COM 10 UNIDADES

**CAL013LE**

**TAMPA DA VIGUETA EVOLUT LATERAL  
INFERIOR LE**

EMBALAGEM COM 10 UNIDADES



**CAL014LD**

**TAMPA DA VIGUETA INFERIOR EVOLUT LD**

EMBALAGEM COM 10 UNIDADES

**CAL014LE**

**TAMPA DA VIGUETA INFERIOR EVOLUT LE**

EMBALAGEM COM 10 UNIDADES



**CAL015LD**

**TAMPA DA VIGUETA SUPERIOR EVOLUT LD**

EMBALAGEM COM 10 UNIDADES

**CAL015LE**

**TAMPA DA VIGUETA SUPERIOR EVOLUT LE**

EMBALAGEM COM 10 UNIDADES



**CAN001**

**TAMPA DA VIGUETA**

Cód. Original: 9200905

EMBALAGEM COM 10 OU 100 UNIDADES



**CAN002**

**TAMPA DO FUEIRO A PARTIR DE 2008**

Cód. Original: 9200904

EMBALAGEM COM 10 UNIDADES



**CAN003**

**TAMPA DO TIRA-FINO**

EMBALAGEM COM 10 OU 100 UNIDADES



**CAN006**

**TAMPA DA VIGUETA INFERIOR GT**

Cód. Original: 9215655

EMBALAGEM COM 20 UNIDADES



**CAN004**

**TIRA FINO C/ CAVAS 2,97 mts**

EMBALAGEM COM 1 UNIDADE



**CAN007**

**TAMPA PLÁSTICA PÉ MECÂNICO 23x110x110mm  
COMP. NOMA**

EMBALAGEM COM 1 UNIDADE



**CAR001**

**BOCA DE GRANELEIRA (RANDON, LIBRELATO,  
NOMA)**

EMBALAGEM COM 1 OU 12 UNIDADES



**CA034**

**BOCA DE GRANELEIRA PREMIUM Ø 220mm  
(RANDON, LIBRELATO, NOMA)**

EMBALAGEM COM 1 OU 12 UNIDADES

# BOCAL DE GRANELEIRA PREMIUM



A Cardoso Peças traz ao mercado o **Bocal de Graneleira Premium**, um novo e exclusivo conceito em design, funcionalidade e inovação. Seu principal diferencial é sua posição de instalação que a deixa com a tampa alinhada paralelamente ao assoalho da carreta, evitando assim o acúmulo de resíduos durante a limpeza ou descarregamento em plataformas. Produzida com material de alta resistência, evita a corrosão e degradação da pintura que ocorre com os modelos de aço.

## VANTAGENS

- No descarregamento por plataforma, evita o acúmulo de grãos
- Facilidade de limpeza e retirada de resíduos
- Ampla resistência à corrosão e ao desgaste
- Baixo peso específico, deixando sua carreta mais leve
- Maior durabilidade
- Melhor acabamento e design avançado
- Design que facilita a abertura e o fechamento
- Responsabilidade sócio-ecológica
- Disponível nos diâmetros de 220mm e 250mm

CA034/CA088

### BOCAL PREMIUM



### BOCAL CONVENCIONAL







**CA009**

**BOCA DE GRANELEIRA TAMPA DESLIZANTE**  
(RANDON, LIBRELATO, NOMA)

EMBALAGEM COM 1 OU 12 UNIDADES



**CA010**

**BOCA DE GRANELEIRA UNIVERSAL**  
(RANDON, LIBRELATO, NOMA, GUERRA)

EMBALAGEM COM 1 OU 12 UNIDADES



**CA088**

**BOCA DE GRANELEIRA PREMIUM Ø 250mm**

EMBALAGEM COM 1 OU 10 UNIDADES

**CA034**

**BOCA DE GRANELEIRA PREMIUM Ø 220mm**  
(RANDON, LIBRELATO, NOMA)

EMBALAGEM COM 1 OU 12 UNIDADES



**CA007**

**CINTA PLÁSTICA**

EMBALAGEM COM 50 OU 500 UNIDADES



**CA001**

**CALÇO DO TIRA-FINO**

EMBALAGEM COM 10 OU 50 UNIDADES



**CA002**

**TAMPA DO TIRA-FINO RETANGULAR**

EMBALAGEM COM 10 OU 100 UNIDADES



**CA003**

**TAMPA DO TIRA-FINO OBLONGO**

EMBALAGEM COM 10 OU 100 UNIDADES



**CA004**

**TAMPA DO TIRA-FINO TRITUBULAR**

Cód. Original: 208008444  
EMBALAGEM COM 10 OU 100 UNIDADES



**CA101**

**TAMPA DO TIRA-FINO TRITUBULAR OBLONGO**  
**ENCAIXE INTERNO COMP. CARRETA**  
(UNIVERSAL)

EMBALAGEM COM 10 OU 100 UNIDADES



**CA005**

**TAMPA DE BORRACHA DA CAIXA DA SINALEIRA  
Ø 31,50mm**

Cód. Original: 208007116  
EMBALAGEM COM 10 OU 50 UNIDADES



**CA093**

**SUPORE PLACA CARGA PERIGOSA/RISCO 30x30**  
EMBALAGEM COM 1 UNIDADE



**CA094**

**SUPORE PLACA CARGA PERIGOSA/RISCO 30x40**  
EMBALAGEM COM 1 UNIDADE



**CA095**

**FIXADOR SUPORTE PLACA CARGA PERIGOSA/RISCO**  
EMBALAGEM COM 1 UNIDADE



**CA090**

**ABRAÇADEIRA FLEXÍVEL SIMPLES FREIO 5x15**  
EMBALAGEM COM 10 UNIDADES



**CA091**

**ABRAÇADEIRA FLEXÍVEL DUPLA FREIO 5x15**  
EMBALAGEM COM 10 UNIDADES



**CA102**

**SUPORE DO VARÃO PARA-LAMA BITREM**

Cód. Original: 03.13.1404.01  
EMBALAGEM COM 1 UNIDADE



**CA037**

**PEGA MÃO BAÚ/SIDER**

EMBALAGEM COM 10 UNIDADES



**CA029**

**ROLDANA DA COLUNA MÓVEL SIDER**

EMBALAGEM COM 2 OU 25 UNIDADES



**CA061**

**TAMPA DE BORRACHA Ø 27mm**

Cód. Original: 9506351  
EMBALAGEM COM 10 OU 50 UNIDADES



**CA006**

**TAMPA DE BORRACHA Ø 8mm**

Cód. Original: 202000293  
EMBALAGEM COM 50 OU 100 UNIDADES



**CA006F**

**PASSA FIO Ø 8mm INTERNO 5mm**

EMBALAGEM COM 50 OU 100 UNIDADES

**CA058**

**TAMPA DE BORRACHA Ø 11mm**

EMBALAGEM COM 50 OU 100 UNIDADES



**CA028**

**CALÇO DO VARÃO DA PORTA SIDER**

EMBALAGEM COM 5 OU 20 UNIDADES



**CA008A**

**TAMPA PLÁSTICA Ø 37mm**

EMBALAGEM COM 10 OU 50 UNIDADES



**CA030**

**ABRAÇADEIRA VARÃO Ø 33,5mm**

EMBALAGEM COM 12 UNIDADES

**CA008B**

**TAMPA PLÁSTICA Ø 38,5mm**

EMBALAGEM COM 10 OU 50 UNIDADES

**CA036**

**ABRAÇADEIRA VARÃO Ø 27mm**

EMBALAGEM COM 12 UNIDADES



**CA103**

**TAMPA DE VIGUETA (MODELO ANTIGO) COMP. FACCHINI**

EMBALAGEM COM 10 UNIDADES



**CA104**

**TAMPA DE VIGUETA (MODELO NOVO) COMP. FACCHINI**

EMBALAGEM COM 10 UNIDADES



**CA105**

**SUPORTE DE PLACA COMP. FACCHINI**

EMBALAGEM COM 1 UNIDADE



**CA031**

PRESILHA DA LONA  
EMBALAGEM COM 1 UNIDADE



**CA032P**

PRESILHA DA LONA DE METAL PRETA 30cm  
EMBALAGEM COM 20 UNIDADES

**CA032A**

PRESILHA DA LONA DE METAL AZUL 30cm  
EMBALAGEM COM 20 UNIDADES

**CA032V**

PRESILHA DA LONA DE METAL VERMELHA 30cm  
EMBALAGEM COM 20 UNIDADES

**CA032C**

PRESILHA DA LONA DE METAL CINZA 30cm  
EMBALAGEM COM 20 UNIDADES

**CA032VD**

PRESILHA DA LONA DE METAL VERDE 30cm  
EMBALAGEM COM 20 UNIDADES

**CA032AM**

PRESILHA DA LONA DE METAL AMARELA 30cm  
EMBALAGEM COM 20 UNIDADES



**CA052P**

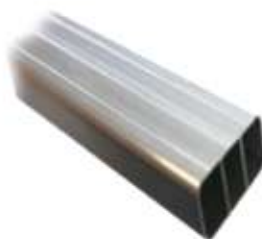
PRESILHA DA LONA DE PLÁSTICO PRETO  
EMBALAGEM COM 10 UNIDADES

**CA052A**

PRESILHA DA LONA DE PLÁSTICO AZUL  
EMBALAGEM COM 10 UNIDADES

**CA052V**

PRESILHA DA LONA DE PLÁSTICO VERMELHO  
EMBALAGEM COM 10 UNIDADES



**CA063**

TIRA FINO TRITUBULAR 2,97m  
EMBALAGEM COM 1 UNIDADE



**CA064**

TIRA FINO OBLONGO 2,97m  
EMBALAGEM COM 1 UNIDADE



**CA027**

SUPORTE DA SINALEIRA CARRETA BAÚ  
EMBALAGEM COM 1 OU 27 UNIDADES



**CA023PA**

ACABAMENTO DO PROTETOR LATERAL 100x40mm  
LADO A DIANTEIRO ESQUERDO / TRASEIRO DIREITO  
EMBALAGEM COM 1 OU 40 UNIDADES

**CA023PB**

ACABAMENTO DO PROTETOR LATERAL  
100x40mm LADO B DIANTEIRO DIREITO /  
TRASEIRO ESQUERDO  
EMBALAGEM COM 1 OU 40 UNIDADES



**CA098**

ACABAMENTO DO PROTETOR LATERAL 120x30mm  
COMP. FACCHINI  
EMBALAGEM COM 1 OU 40 UNIDADES



**CA025PA**

ACABAMENTO DO PROTETOR LATERAL  
100x30mm LADO A DIANTEIRO ESQUERDO /  
TRASEIRO DIREITO  
EMBALAGEM COM 1 OU 40 UNIDADES

**CA025PB**

ACABAMENTO DO PROTETOR LATERAL  
100x30mm LADO B DIANTEIRO DIREITO /  
TRASEIRO ESQUERDO  
EMBALAGEM COM 1 OU 40 UNIDADES



**CA051**

ACABAMENTO DO PROTETOR LATERAL  
UNIVERSAL 100x30mm OU 100x40mm  
EMBALAGEM COM 1 OU 50 UNIDADES



**CA066**

CALÇO PARA PNEU  
EMBALAGEM COM 1 OU 12 UNIDADES



**CA062**

TRAVESSA DO PROTETOR LATERAL DE  
CICLISTA 6,0m - 100x30mm  
EMBALAGEM COM 1 UNIDADE



**CA025**

**PONTEIRA DO PROTETOR LATERAL**  
100x30mm  
EMBALAGEM COM 1 OU 20 UNIDADES

**CA023**

**PONTEIRA DO PROTETOR LATERAL**  
100x40mm  
EMBALAGEM COM 1 OU 20 UNIDADES



**CA089**

**PONTEIRA INTEIRIÇA DO PROTETOR LATERAL**  
100x30mm  
EMBALAGEM COM 1 OU 20 UNIDADES

**CA092**

**PONTEIRA INTEIRIÇA DO PROTETOR LATERAL**  
100x40mm  
EMBALAGEM COM 1 OU 20 UNIDADES



**CA024**

**TAMPA TRASEIRA DO PROTETOR LATERAL**  
100x40mm  
EMBALAGEM COM 10 OU 25 UNIDADES

**CA026**

**TAMPA TRASEIRA DO PROTETOR LATERAL**  
100x30mm  
EMBALAGEM COM 10 OU 30 UNIDADES



**CA099**

**PONTEIRA INTEIRIÇA DO PROTETOR LATERAL**  
120x30mm COMP. FACCHINI  
EMBALAGEM COM 1 OU 20 UNIDADES



**CA100**

**TAMPA TRASEIRA DO PROTETOR LATERAL**  
120x30mm COMP. FACCHINI  
EMBALAGEM COM 15 UNIDADES



Sua marca em destaque  
para os seus clientes!

← Seu logo aqui



**SEU LOGO  
AQUI!**

## SUA MARCA EM DESTAQUE PARA OS SEUS CLIENTES!

- Peças personalizadas com a logomarca do cliente;
- Utilize esse canal de marketing para divulgar a sua empresa;
- Verifique condições com nossos vendedores.

### RESERVATÓRIOS PLÁSTICOS - USO GERAL: 16L



**CA039**

**COROTE PRETO 16L COM ABA, TORNEIRA E SABONETEIRA**  
EMBALAGEM COM 1 OU 10 UNIDADES



**CA043**

**COROTE PRETO 16L COM ABA, TORNEIRA E TAMPA**  
EMBALAGEM COM 1 OU 10 UNIDADES



**CA041**

**COROTE PRETO 16L COM CINTA PLÁSTICA, TORNEIRA E SABONETEIRA**  
EMBALAGEM COM 1 OU 10 UNIDADES



**CA045**

**COROTE PRETO 16L COM CINTA PLÁSTICA, TORNEIRA E TAMPA**  
EMBALAGEM COM 1 OU 10 UNIDADES



**CA041CM**

**COROTE PRETO 16L COM CINTA METAL, TORNEIRA E SABONETEIRA**  
EMBALAGEM COM 1 OU 10 UNIDADES



**CA045CM**

**COROTE PRETO 16L COM CINTA METAL, TORNEIRA E TAMPA**  
EMBALAGEM COM 1 OU 10 UNIDADES

## RESERVATÓRIOS PLÁSTICOS - USO GERAL: 25L



**CA015**

**COROTE PRETO 25L COM ABA, TORNEIRA E SABONETEIRA**  
EMBALAGEM COM 1 OU 10 UNIDADES



**CA016**

**COROTE BRANCO 25L COM ABA, TORNEIRA E SABONETEIRA**  
EMBALAGEM COM 1 OU 10 UNIDADES



**CA019**

**COROTE PRETO 25L COM ABA, TORNEIRA E TAMPA**  
EMBALAGEM COM 1 OU 10 UNIDADES



**CA020**

**COROTE BRANCO 25L COM ABA, TORNEIRA E TAMPA**  
EMBALAGEM COM 1 OU 10 UNIDADES



**CA017**

**COROTE PRETO 25L COM CINTA PLÁSTICA, TORNEIRA E SABONETEIRA**  
EMBALAGEM COM 1 OU 10 UNIDADES



**CA018**

**COROTE BRANCO 25L COM CINTA PLÁSTICA, TORNEIRA E SABONETEIRA**  
EMBALAGEM COM 1 OU 10 UNIDADES



**CA021**

**COROTE PRETO 25L COM CINTA PLÁSTICA, TORNEIRA E TAMPA**  
EMBALAGEM COM 1 OU 10 UNIDADES



**CA022**

**COROTE BRANCO 25L COM CINTA PLÁSTICA, TORNEIRA E TAMPA**  
EMBALAGEM COM 1 OU 10 UNIDADES



**CA017CM**

**COROTE PRETO 25L COM CINTA METAL, TORNEIRA E SABONETEIRA**  
EMBALAGEM COM 1 OU 10 UNIDADES



## RESERVATÓRIOS PLÁSTICOS - USO GERAL: 25L



**CA018CM**

COROTE BRANCO 25L COM CINTA DE METAL,  
TORNEIRA E SABONETEIRA  
EMBALAGEM COM 1 OU 10 UNIDADES



**CA021CM**

COROTE PRETO 25L COM CINTA METAL,  
TORNEIRA E TAMPA  
EMBALAGEM COM 1 OU 10 UNIDADES



**CA022CM**

COROTE BRANCO 25L COM CINTA METAL,  
TORNEIRA E TAMPA  
EMBALAGEM COM 1 OU 10 UNIDADES

## RESERVATÓRIOS PLÁSTICOS - USO GERAL: 42L



**CA053**

COROTE PRETO 42L COM CINTA PLÁSTICA,  
TORNEIRA E TAMPA  
EMBALAGEM COM 1 OU 8 UNIDADES



**CA054**

COROTE PRETO 42L COM CINTA PLÁSTICA,  
TORNEIRA E SABONETEIRA  
EMBALAGEM COM 1 OU 8 UNIDADES



**CA053CM**

COROTE PRETO 42L COM CINTA METAL,  
TORNEIRA E TAMPA  
EMBALAGEM COM 1 OU 8 UNIDADES



**CA054CM**

COROTE PRETO 42L COM CINTA METAL,  
TORNEIRA E SABONETEIRA  
EMBALAGEM COM 1 OU 8 UNIDADES

## BARRICAS AVULSAS

CÓD. CARDOSO	UNI.	DESCRIÇÃO
<b>CO002</b>	1   10	BARRICA PRETA 16L COM ABA AVULSA
<b>CO003</b>	1   10	BARRICA PRETA 16L SEM ABA AVULSA
<b>CO005</b>	1   10	BARRICA BRANCA 25L COM ABA AVULSA
<b>CO006</b>	1   10	BARRICA BRANCA 25L SEM ABA AVULSA
<b>CO007</b>	1   10	BARRICA PRETA 25L COM ABA AVULSA
<b>CO008</b>	1   10	BARRICA PRETA 25L SEM ABA AVULSA
<b>CO009</b>	1   8	BARRICA PRETA 42L SEM ABA AVULSA

## COMPONENTES DOS COROTES:



### CA011

CINTA PLÁSTICA DO COROTE  
16L E 25L  
EMBALAGEM COM 1 UNIDADE



### CA055

CINTA PLÁSTICA DO COROTE 42L COM  
ABERTURA INFERIOR  
EMBALAGEM COM 1 UNIDADE



### CA057

CINTA PLÁSTICA DO COROTE 16L E 25L COM  
ABERTURA INFERIOR  
EMBALAGEM COM 1 UNIDADE



### CA033

CINTA DO COROTE 16L E 25L EM METAL COM  
DISTANCIADOR E KIT DE FIXAÇÃO  
EMBALAGEM COM 1 UNIDADE



### CA056

CINTA METAL DO COROTE 42L  
EMBALAGEM COM 1 UNIDADE



### CA059

DISTANCIADOR NYLON DA CINTA DO COROTE 60mm  
EMBALAGEM COM 100 OU 500 UNIDADES

### CA060

DISTANCIADOR NYLON DA CINTA DO COROTE 40mm  
EMBALAGEM COM 100 OU 500 UNIDADES



### CA012

TAMPA DO COROTE 16L E 25L  
Ø 39mm INTERNO  
EMBALAGEM COM 10 UNIDADES



### CA014

SABONETEIRA COROTE 16L E 25L COM TAMPA  
Ø 39mm INTERNO  
EMBALAGEM COM 10 UNIDADES



### CA013

TORNEIRA DO COROTE  
16L, 25L E 42L  
EMBALAGEM COM 10 UNIDADES

### CA047

TAMPA DO COROTE 42L  
Ø 46mm INTERNO  
EMBALAGEM COM 10 UNIDADES

### CA049

SABONETEIRA COROTE 42L COM TAMPA  
Ø 46mm INTERNO  
EMBALAGEM COM 1 UNIDADE

### CA048

TAMPA DO COROTE  
Ø 60mm INTERNO  
EMBALAGEM COM 10 UNIDADES

### CA050

SABONETEIRA COROTE COM TAMPA  
Ø 60mm INTERNO  
EMBALAGEM COM 1 UNIDADE



**CA067**

**ARGOLA DO ENGATE DA CORRENTE**  
EMBALAGEM COM 1 UNIDADE



**CA068**

**"S" DO ENGATE DA CORRENTE ZB**  
EMBALAGEM COM 1 UNIDADE



**CA069A**

**PINO QUEBRA DEDO 1/4**  
EMBALAGEM COM 10 UNIDADES

**CA069B**

**PINO QUEBRA DEDO 5/16**  
EMBALAGEM COM 10 UNIDADES



**CA070A**

**PINO QUEBRA DEDO 1/4  
COM CINTA PLÁSTICA**  
EMBALAGEM COM 10 UNIDADES



**CA070C**

**PINO QUEBRA DEDO 1/4 COM CORRENTE**  
EMBALAGEM COM 1 UNIDADE



**CA071A**

**FIXADOR TAMPA CARROCERIA  
COM PORCA 5/8**  
EMBALAGEM COM 10 UNIDADES

**CA070B**

**PINO QUEBRA DEDO 5/16  
COM CINTA PLÁSTICA**  
EMBALAGEM COM 10 UNIDADES

**CA070D**

**PINO QUEBRA DEDO 5/16 COM CORRENTE**  
EMBALAGEM COM 1 UNIDADE

**CA071B**

**FIXADOR TAMPA CARROCERIA  
COM PORCA 3/4**  
EMBALAGEM COM 10 UNIDADES



**CA072**

**GRAMPO "R" TOMBADOR 135mm**  
EMBALAGEM COM 10 UNIDADES



**CA073**

**PINO DO FUEIRO 7mm**  
EMBALAGEM COM 1 UNIDADE

**CA074**

**PINO DO FUEIRO 8mm**  
EMBALAGEM COM 1 UNIDADE



**CA096**

**ENGATE "G" FERRO FUNDIDO ZB**  
EMBALAGEM COM 1 UNIDADE

**CA097**

**ENGATE "G" FERRO FUNDIDO BRUTO**  
EMBALAGEM COM 1 UNIDADE



**CA073A**

PINO DO FUEIRO 7mm  
COM CORRENTE 175mm  
EMBALAGEM COM 10 UNIDADES

**CA074A**

PINO DO FUEIRO 8mm  
COM CORRENTE 175mm  
EMBALAGEM COM 10 UNIDADES



**CA075**

CORRENTE PARA PINO DO FUEIRO / JOANINHA /  
QUEBRA DEDO 3mm (9 ELOS) 175mm  
EMBALAGEM COM 1 UNIDADE



**CA076**

CORRENTE PARA ENGATE 5,5mm - 1310mm ZB  
EMBALAGEM COM 1 UNIDADE



**CA077**

ARANHA DO ASSOALHO ZB RANDON  
EMBALAGEM COM 1 UNIDADE



**CA078**

ENGATE "G" PARA DOBRADIÇA 32x70mm  
EMBALAGEM COM 1 UNIDADE



**CA079**

ENGATE "J" PARA DOBRADIÇA  
EMBALAGEM COM 1 UNIDADE



**CA080**

ENGATE DA CORRENTE UNIVERSAL ZB  
EMBALAGEM COM 1 UNIDADE



**CA081**

ENGATE DA CORRENTE MODERNO ZB  
EMBALAGEM COM 1 UNIDADE



**CA082**

DOBRADIÇA DO TOMBADOR INFERIOR  
RANDON 155mm  
EMBALAGEM COM 1 UNIDADE



**CA083**

DOBRADIÇA DO TOMBADOR INFERIOR  
MODERNO RANDON 155mm  
EMBALAGEM COM 1 UNIDADE



**CA084**

DOBRADIÇA DA TAMPA RANDON 178mm  
EMBALAGEM COM 1 UNIDADE



**CA085**

DOBRADIÇA DA TAMPA MODELO NOVO  
BRASILIS RANDON 178mm  
EMBALAGEM COM 1 UNIDADE



**CA086A**

PRESILHA "W" PARA CARROCERIA COM  
PORCA ZB 40mm  
EMBALAGEM COM 10 UNIDADES



**CA086B**

PRESILHA "U" PARA CINTA DA CARRETA COM  
PORCA ZB 30mm  
EMBALAGEM COM 10 UNIDADES



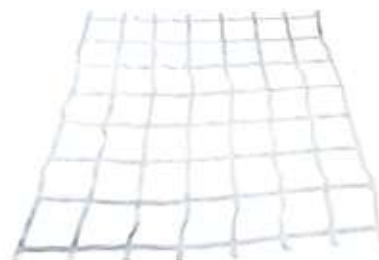
**CA086C**

PRESILHA "V" PEQUENA COM PORCA ZB 32mm  
EMBALAGEM COM 10 UNIDADES



**CA038**

JOANA DA BOCA DE GRANELEIRA 60mm  
EMBALAGEM COM 10 UNIDADES



**CA065**

REDE DE CONTENÇÃO DE CARGAS 3x3m  
3 TONELADAS  
EMBALAGEM COM 1 UNIDADE



**CA106**

CAIXA DE FERRAMENTA PLÁSTICA  
500x350x400mm  
EMBALAGEM COM 1 UNIDADE



**CA107**

CAIXA DE FERRAMENTA PLÁSTICA  
600x415x460mm  
EMBALAGEM COM 1 UNIDADE

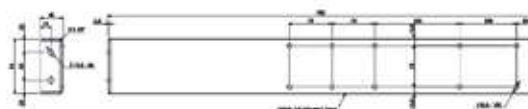
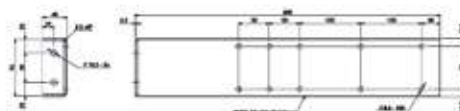
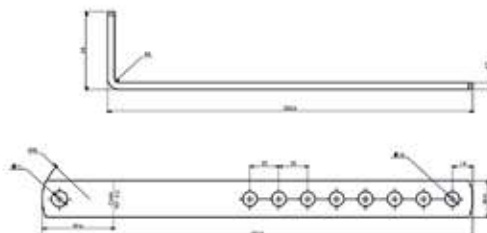


**CA108**

CAIXA DE FERRAMENTA PLÁSTICA  
685x500x500mm  
EMBALAGEM COM 1 UNIDADE

## SUPORTES PARA CAIXA

CÓD. CARDOSO	UNI.	DESCRIÇÃO
CA109	1	CONJUNTO SUPORTE UNIVERSAL FIXAÇÃO VERTICAL
CA110	1	CONJUNTO SUPORTE HORIZONTAL MENOR 500mm
CA111	1	CONJUNTO SUPORTE HORIZONTAL MAIOR 750mm



O uso dos suportes é universal, servem em todos os modelos de caixas.

O modelo vertical é fixado na parte de baixo da carroceria.

Os horizontais são fixados no chassi.



**LINHA DE**

# **CABINES**







N°	CÓD. CARDOSO	CÓD. ORIG.	UNI.	DESCRIÇÃO
01	DAF001I	1398284	1	CAPA DO FAROL LE DAF XF
02	DAF002I	1398285	1	CAPA DO FAROL LD DAF XF
03	DAF003I	1642682/1695234	1	CAIXA DE ESTRIBO INFERIOR LE DAF XF
04	DAF004I	1642683/1695235	1	CAIXA DE ESTRIBO INFERIOR LD DAF XF
05	DAF005I	1683721	1	MOLDURA FAROL AUXILIAR LE

N°	CÓD. CARDOSO	CÓD. ORIG.	UNI.	DESCRIÇÃO
06	DAF006I	1683722	1	MOLDURA FAROL AUXILIAR LD
07	DAF007I	1400013	1	DEFLETOR DA COLUNA FRONTAL LE
08	DAF008I	1400014	1	DEFLETOR DA COLUNA FRONTAL LD
09	DAF009I	1400011	1	COLUNA FRONTAL LE
10	DAF010I	1400012	1	COLUNA FRONTAL LD



Nº	CÓD. CARDOSO	CÓD. ORIG.	UNI.	DESCRIÇÃO
01	<b>DAF011I</b>	2033875	1	CAPA DO FAROL LE
02	<b>DAF012I</b>	2033876	1	CAPA DO FAROL LD
03	<b>DAF013I</b>	1922030	1	ARO DO FAROL LE
04	<b>DAF014I</b>	1922031	1	ARO DO FAROL LD
05	<b>DAF015I</b>	1798461	1	CAIXA DO ESTRIBO INFERIOR LE

Nº	CÓD. CARDOSO	CÓD. ORIG.	UNI.	DESCRIÇÃO
06	<b>DAF016I</b>	1798462	1	CAIXA DO ESTRIBO INFERIOR LD
07	<b>DAF017I</b>	2114704	1	DEFLETOR DA COLUNA LE
08	<b>DAF018I</b>	2114705	1	DEFLETOR DA COLUNA LD
09	<b>DAF019I</b>	1828856	1	TAMPA DA CAIXA DO ESTRIBO INFERIOR LD
10	<b>DAF020I</b>	1828855	1	TAMPA DA CAIXA DO ESTRIBO INFERIOR LE



Nº	CÓD. CARDOSO	CÓD. ORIG.	UNI.	DESCRIÇÃO
01	<b>VOL001</b>	20374246	1	CAIXA ENTRADA DA FIAÇÃO FH ATÉ 2004
02	<b>VOL002</b>	20410141	1	TAMPA DA CAIXA ENTRADA DA FIAÇÃO FH ATÉ 2004
03	<b>VOL044</b>	309042	10	PRESILHA DA CAIXA BATERIA FH TODOS
04	<b>VOL043</b>	3127594	1	TAMPA DA CAIXA BATERIA FH 1993-2004
05	<b>VOL0411</b>	8149963	1	TAMPA CORPO DO FILTRO FH 2000-2010
06	<b>VOL040</b>	3979505	1	CORPO DO FILTRO FH 2000-2010
07	<b>VOL083</b>	8189281	5	TAMPA RESER. ÁGUA LIMP. PARA-BRISA FH
08	<b>VOL082</b>	3518883	1	TAMPA RESER. ÁGUA LIMP. PARA-BRISA FH/FM
09	<b>VOL085</b>	8143712	10   20	ACABAMENTO BRAÇO LIMP. PARA-BRISA FH/NH/FM
10	<b>VOL008</b>	20410142	1	BORRACHA DA CAIXA DE ENTRADA DA FIAÇÃO FH
11	<b>VOL171</b>	1623459	1	PARA-LAMA CABINE FH 12 ATÉ 2003 LD/LE





Nº	CÓD. CARDOSO	CÓD. ORIG.	UNI.	DESCRIÇÃO
01	<b>VOL005</b>	20881536	1	TAMPA DA CAIXA DE ENTRADA DA FIAÇÃO 2005-2014 LD E LE FH/FM
02	<b>VOL003</b>	24427609	1	CAIXA DE ENTRADA DA FIAÇÃO FH LE A PARTIR DE 2005-2014 FM
03	<b>VOL004</b>	24424519	1	CAIXA DE ENTRADA DA FIAÇÃO FH LD A PARTIR DE 2005-2014 FM
04	<b>VOL036</b>	20529672	1	ACABAMENTO DO ESPELHO FH A PARTIR DE 2005-2014 LD
05	<b>VOL037</b>	20529668	1	ACABAMENTO DO ESPELHO FH A PARTIR DE 2005-2014 LE
06	<b>VOL024</b>	20529705	1	TAMPA SUPERIOR DA GRADE INFERIOR FH 2005-2009 LE
07	<b>VOL033</b>	20452847	1	ARO FAROL FH 2005-2009 LE
08	<b>VOL071</b>	20529684	1   10	ACABAMENTO PARA-LAMA FH A PARTIR DE 2005-2014 LD
09	<b>VOL072</b>	20529682	1   10	ACABAMENTO PARA-LAMA FH A PARTIR DE 2005-2014 LE
10	<b>VOL084</b>	20994880	10	TUCHO FORRO DE PORTA FH 2005-2014
11	<b>VOL044</b>	309042	10	PRESILHA DA CAIXA DA BATERIA FH TODOS
12	<b>VOL042</b>	20541447	1	TAMPA DA CAIXA DA BATERIA FH A PARTIR DE 2005-2014
13	<b>VOL028</b>	20425419	1	CAPA DO PISCA FH 2005-2009 LD
14	<b>VOL029</b>	20425418	1	CAPA DO PISCA FH 2005-2009 LE
15	<b>VOL087</b>	20529638	1   3	CAIXA ESTRIBO INFERIOR FH A PARTIR DE 2005 LE
16	<b>VOL086</b>	20529640	1   3	CAIXA ESTRIBO INFERIOR FH A PARTIR DE 2005 LD
17	<b>VOL015</b>	20379439	1	PISANTE ESTRIBO NYLON SUP. FH LE/LD A PARTIR DE 2005-2014
18	<b>VOL013</b>	20360788	1	PISANTE DO ESTRIBO EM NYLON INF. FH A PARTIR DE 2005-2014 LE
19	<b>VOL014</b>	20360789	1	PISANTE DO ESTRIBO EM NYLON INF. FH A PARTIR DE 2005-2014 LD
20	<b>VOL034</b>	20507021	1	PLACA PROTEÇÃO FAROL FH 2005-2009 LD
21	<b>VOL035</b>	20507020	1	PLACA PROTEÇÃO FAROL FH 2005-2009 LE
22	<b>VOL092</b>	20452887	1   2   6	CAPA DO FAROL FH 2005-2009 LD
23	<b>VOL093</b>	20452886	1   2   6	CAPA DO FAROL FH 2005-2009 LE
24	<b>VOL039</b>	20453676	11	TERMINAL PARA-CHOQUE FH A PARTIR DE 2005-2014 T LE
25	<b>VOL038</b>	20453677	1	TERMINAL PARA-CHOQUE FH A PARTIR DE 2005-2014 LD
26	<b>VOL006</b>	20827042 20453627	1   2	BOJO FAROL FH LE 2005-2009
27	<b>VOL007</b>	20827044 20453628	1   2	BOJO FAROL FH LD 2005-2009
28	<b>VOL027</b>	20453690 21425186	10	TAMPÃO DA GRADE FRONTAL INFERIOR FH-FM 2005-2014
29	<b>VOL022</b>	20529704	1   5	GRADE INFERIOR FH 2005-2009
30	<b>VOL025</b>	20529708	1	TAMPA INFERIOR DA GRADE INFERIOR FH 2005-2009 LD
31	<b>VOL026</b>	20529707	1	TAMPA INFERIOR DA GRADE INFERIOR FH 2005-2009 LE
32	<b>VOL021</b>	20453716	1   2	GRADE FRONTAL FH/FM 2005-2009-2010
33	<b>VOL023</b>	20529706	1	TAMPA SUPERIOR DA GRADE INFERIOR FH 2005-2009 LD
34	<b>VOL032</b>	20452848	1	ARO FAROL FH 2005-2009 LD
35	<b>VOL088</b>	20502964	1	DEFLETOR RADIADOR FH ATÉ 2014
36	<b>VOL041I</b>	8149963	1	TAMPA CORPO DO FILTRO FH 2000-2010
37	<b>VOL040</b>	3979505	1	CORPO DO FILTRO FH 2000-2010
38	<b>VOL083</b>	8189281	5	TAMPA RESER ÁGUA LIMP. PARA-BRISA FH 2000-2009
39	<b>VOL075</b>	20530146	1	PEGA-MÃO GRADE FRONTAL FH A PARTIR DE 2005-2014 LD
40	<b>VOL076</b>	20529738	1	PEGA-MÃO GRADE FRONTAL FH A PARTIR DE 2005-2014 LE
41	<b>VOL085</b>	8143712	10   20	ACABAMENTO BRAÇO LIMPADOR PARA-BRISA FH/FM/NH
42	<b>VOL096</b>	20529765	1	TAMPA DA REGULAGEM DO FAROL FH 12 / FH 13 (2005 A 2015)
43	<b>VOL138I</b>	20379175	1	COLUNA FRONTAL LE VOLVO FH 2004 A 2014
44	<b>VOL139I</b>	20379176	1	COLUNA FRONTAL LD VOLVO FH 2004 A 2014
45	<b>VOL132I</b>	3175927	1	CAIXA ESTRIBO / RODA FH 12 / FH 13 2005 A 2015 LE
46	<b>VOL133I</b>	3175928	1	CAIXA ESTRIBO / RODA FH 12 / FH 13 2005 A 2015 LD
47	<b>VOL121</b>	20372028	1	TAMPA DA COLUNA INTERNA FH 12 E FH 13 (2005 A 2015)
48	<b>VOL122</b>	20379606	1	TAMPA DA SOLEIRA E FORRO DA PORTA FH 12 E FH 13 (2005 A 2015)
49	<b>VOL123</b>	20562030	1	TAMPA DO PAINEL CARONA FH 12 E FH 13 (2005 A 2015)
50	<b>VOL172</b>	20453900	1	PARA-LAMA CABINE FH 13 2004 A 2014 LD/LE

27 VOL041I



28 VOL040



29 VOL081



30 VOL075

31 VOL076



32 VOL085



42 VOL120



33 VOL084



25 VOL069  
 03 VOL070

26 VOL088



39 VOL099I

38 VOL098I



49 VOL194I



23 VOL073

24 VOL073C

22 VOL066



34 VOL096

21 VOL068



20 VOL027



19 VOL067



17 VOL074

18 VOL074C



15 VOL094

16 VOL095



46 VOL173

47 VOL174





Nº	CÓD. CARDOSO	CÓD. ORIG.	UNI.	DESCRIÇÃO
01	<b>VOL036</b>	20529672	1	ACABAMENTO DO ESPELHO FH A PARTIR DE 2005 LD
02	<b>VOL037</b>	20529668	1	ACABAMENTO DO ESPELHO FH A PARTIR DE 2005 LE
03	<b>VOL070</b>	82114504	5	CAPA DO PISCA FH A PARTIR DE 2010 LE
04	<b>VOL071</b>	20529684	1   10	ACABAMENTO DO PARA-LAMA FH A PARTIR DE 2005 LD
05	<b>VOL072</b>	20529682	1   10	ACABAMENTO DO PARA-LAMA FH A PARTIR DE 2005 LE
06	<b>VOL042</b>	20541447	1	TAMPA DA CAIXA DA BATERIA FH A PARTIR DE 2005
07	<b>VOL044</b>	309042	10	PRESILHA DA CAIXA DA BATERIA FH TODOS
08	<b>VOL015</b>	20379439	1	PISANTE ESTRIBO NYLON FH LE/LD A PARTIR DE 2005
09	<b>VOL013</b>	20360788	1	PISANTE DO ESTRIBO EM NYLON FH A PARTIR DE 2005 LE
10	<b>VOL014</b>	20360789	1	PISANTE DO ESTRIBO EM NYLON FH A PARTIR DE 2005 LD
11	<b>VOL086</b>	20529640	1   3	CAIXA ESTRIBO INFERIOR FH A PARTIR DE 2005 LD
12	<b>VOL087</b>	20529638	1   3	CAIXA ESTRIBO INFERIOR FH A PARTIR DE 2005 LE
13	<b>VOL039</b>	20453676	1	TERMINAL PARA-CHOQUE FH A PARTIR DE 2005 LE
14	<b>VOL038</b>	20453677	1	TERMINAL PARA-CHOQUE FH A PARTIR DE 2005 LD
15	<b>VOL094</b>	82076266	1   2   6	CAPA DO FAROL FH A PARTIR DE 2010 LD
16	<b>VOL095</b>	82076158	1   2   6	CAPA DO FAROL FH A PARTIR DE 2010 LE
17	<b>VOL074</b>	21078543	1	ARO FAROLETE FH 2010 LE
18	<b>VOL074C</b>	21078543	1	ARO FAROLETE FH 2010 LE CROMADO
19	<b>VOL067</b>	82063209	1	ACABAMENTO GRADE INF. FH A PARTIR DE 2010 LE
20	<b>VOL027</b>	20453690	10	TAMPÃO DA GRADE FRONTAL INF. FH A PARTIR DE 2005
21	<b>VOL068</b>	82063513	1   6	GRADE INFERIOR FH A PARTIR DE 2010
22	<b>VOL066</b>	82063911	1	ACABAMENTO DA GRADE INF. FH A PARTIR DE 2010 LD
23	<b>VOL073</b>	21078545	1	ARO FAROLETE FH 2010 LD
24	<b>VOL073C</b>	21078545	1	ARO FAROLETE FH 2010 LD CROMADO
25	<b>VOL069</b>	82114502	5	CAPA DO PISCA FH A PARTIR DE 2010 LD
26	<b>VOL088</b>	20502964	1	DEFLETOR RADIADOR FH 98 ATÉ 2014
27	<b>VOL041I</b>	8149963	1	TAMPA CORPO DO FILTRO FH 2000-2010
28	<b>VOL040</b>	3979505	1	CORPO DO FILTRO FH 2000-2010
29	<b>VOL081</b>	20425399	5	TAMPA RESERVATÓRIO ÁGUA LIMP. PARA-BRISA FH 2010
30	<b>VOL075</b>	20530146	1	PEGA MÃO GRADE FRONTAL FH A PARTIR DE 2005 LD
31	<b>VOL076</b>	20529738	1	PEGA MÃO GRADE FRONTAL FH A PARTIR DE 2005 LE
32	<b>VOL085</b>	8143712	10   20	ACABAMENTO BRAÇO LIMP. PARA-BRISA FH/FM/NH
33	<b>VOL084</b>	20994880	10	TUCHO DE PORTA FH A PARTIR DE 2005
34	<b>VOL096</b>	20529765	1	TAMPA DA REG. DO FAROL FH 12 / FH 13 (2005 A 2015)
35	<b>VOL145I</b>	21094384/21094388	1	PARA-LAMA TRAÇÃO CENTRAL FH 13 / FH 14
36	<b>VOL141I</b>	3175418/20529741/20425626	1	PONTEIRA PARA-CHOQUE LE FH APÓS 2010
37	<b>VOL142I</b>	3175419/20529742/20425627	1	PONTEIRA PARA-CHOQUE LD FH APÓS 2010
38	<b>VOL098I</b>	82209849	1	BOJO DO FAROL APÓS FH 2010 LD C/ TRANSV. = VOL098
39	<b>VOL099I</b>	82209788	1	BOJO DO FAROL APÓS FH 2010 LE C/ TRANSV. = VOL099
40	<b>VOL116</b>	21094449	1	TAMPÃO LAT. PARA-LAMA DIANT. TRAÇÃO FH 13 / FH 14 (A PARTIR DE 2010)
41	<b>VOL117</b>	21094450	1	TAMPÃO LAT. PARA-LAMA TRAS. TRAÇÃO FH 13 / FH 14 (A PARTIR DE 2010)
42	<b>VOL120</b>	82194800	1	CLIP FIXAÇÃO DA GRADE SUPERIOR FH 13 (2010 A 2015)
43	<b>VOL121</b>	20372028	1	TAMPA DA COLUNA INTERNA FH 12 E FH 13 (2005 A 2015)
44	<b>VOL122</b>	20379606	1	TAMPA DA SOL. E FORRO DA PORTA FH 12 E FH 13 (2005 A 2015)
45	<b>VOL123</b>	20562030	1	TAMPA DO PAINEL CARONA FH 12 E FH 13 (2005 A 2015)
46	<b>VOL173</b>	82052484	1	CHAPA PLÁSTICA PROTEÇÃO DO FAROL FH APÓS 2010 LE
47	<b>VOL174</b>	82056991	1	CHAPA PLÁSTICA PROTEÇÃO DO FAROL FH APÓS 2010 LD
48	<b>VOL172</b>	20453900	1	PARA-LAMA CABINE FH 13 2004 A 2014 LD/LE
49	<b>VOL194I</b>	82056840	1	GRADE FRONTAL FH 13 (2010 - 2015)



Nº	CÓD. CARDOSO	CÓD. ORIG.	UNI.	DESCRIÇÃO
01	<b>VOL162I</b>	82392946	1	SOBRE COLUNA DEFLETOR VOLVO FH 14 APÓS 2015 LD
02	<b>VOL163I</b>	82392945	1	SOBRE COLUNA DEFLETOR VOLVO FH14 APÓS 2015 LE
03	<b>VOL165I</b>	82268525	1	ACABAMENTO RETROVISOR VOLVO FH 4 LD SUP EXT.
04	<b>VOL166I</b>	82268522	1	ACABAMENTO RETROVISOR VOLVO FH 4 LE SUP EXT.
05	<b>VOL160I</b>	82835601	1	TAMPA DA GRADE VOLVO FH 2015 ACIMA LD
06	<b>VOL161I</b>	82835554 / 82835593	1	TAMPA DA GRADE VOLVO FH 2015 ACIMA LE
07	<b>VOL134I</b>	21765994	1	CAPA DO ESPELHO FH 14 APÓS 2016 LE
08	<b>VOL135I</b>	21766009	1	CAPA DO ESPELHO FH 14 APÓS 2016 LD
09	<b>VOL167I</b>	82359209	1	ACABAMENTO RETROVISOR VOLVO FH 4 LD SUP. INT.
10	<b>VOL168I</b>	82356801	1	ACABAMENTO RETROVISOR VOLVO FH 4 LE SUP. INT.





Nº	CÓD. CARDOSO	CÓD. ORIG.	UNI.	DESCRIÇÃO
11	<b>VOL130I</b>	84034945	1	CHAPA PROTEÇÃO DO FAROL FH APÓS 2016 LE
12	<b>VOL131I</b>	84034942	1	CHAPA PROTEÇÃO DO FAROL FH APÓS 2016 LD
13	<b>VOL169I</b>	82268553	1	CAPA ACABAMENTO ESP. RETROVISOR INF. VOLVO FH 2015-2021 LE
14	<b>VOL170I</b>	82268542	1	CAPA ACABAMENTO ESP. RETROVISOR INF. VOLVO FH 2015-2021 LD
15	<b>VOL140I</b>	21094457	1	PRESILHA BORRACHA EMENDA PARA-LAMA TRACÇÃO FH NEW
16	<b>VOL148I</b>	82819482	1	ESTRIBO SUPERIOR LE VOLVO FH 4 A PARTIR DE 2015
17	<b>VOL149I</b>	82819477	1	ESTRIBO SUPERIOR LD VOLVO FH 4 A PARTIR DE 2015
18	<b>VOL152I</b>	84096590	1	ACABAMENTO PARA-LAMA VOLVO FH 2015 LD
19	<b>VOL153I</b>	84096589	1	ACABAMENTO PARA-LAMA VOLVO FH 2015 LE
20	<b>VOL146I</b>	82141521	1	ESTRIBO CENTRAL LD FH 14 (A PARTIR DE 2015)
21	<b>VOL147I</b>	82136982	1	ESTRIBO CENTRAL LE FH 14 (A PARTIR DE 2015)
22	<b>VOL156I</b>	82884084	1	ACABAMENTO INTERNO DO FAROL FH 2015 LD
23	<b>VOL157I</b>	82884080	1	ACABAMENTO INTERNO DO FAROL FH 2015 LE
24	<b>VOL128I</b>	21344647	1	ESTRIBO INFERIOR FH 14 APÓS 2016 LE
25	<b>VOL129I</b>	21344649	1	ESTRIBO INFERIOR FH 14 APÓS 2016 LD
26	<b>VOL150I</b>	82884032 / 21874450	1	CAPA/MOLDURA DO FAROL LD FH A PARTIR DE 2015
27	<b>VOL151I</b>	82884038 / 21874450	1	CAPA/MOLDURA DO FAROL LE FH A PARTIR DE 2015
28	<b>VOL137I</b>	21316575	1	PONTEIRA PARA-CHOQUE LE FH 14 APÓS 2016
29	<b>VOL159I</b>	21838931	1	PONTEIRA PARA-CHOQUE FH LE METAL
30	<b>VOL136I</b>	21316577	1	PONTEIRA PARA-CHOQUE LD FH 14 APÓS 2016
31	<b>VOL158I</b>	21838939	1	PONTEIRA PARA-CHOQUE FH LD METAL
32	<b>VOL124I</b>	82220161	1	GRADE SUPERIOR FH 14 APÓS 2016
33	<b>VOL125I</b>	82220206	1	GRADE INFERIOR FH 14 APÓS 2016
34	<b>VOL126I</b>	82180491	1	QUADRO SUPERIOR FH 14 APÓS 2016
35	<b>VOL127I</b>	82177794	1	QUADRO INFERIOR FH 14 APÓS 2016
36	<b>VOL164I</b>	84033228	1	GRADE PRETA SUPERIOR VOLVO FH NEW
37	<b>VOL106</b>	82186579	1	TAMPA GRADE INFERIOR LE FH 14 (A PARTIR DE 2016)
38	<b>VOL107</b>	82187116	1	TAMPA GRADE INFERIOR LD FH 14 (A PARTIR DE 2016)
39	<b>VOL108</b>	82357393	1	TAMPA GRADE SUPERIOR LE FH 14 (A PARTIR DE 2016)
40	<b>VOL109</b>	82357395	1	TAMPA GRADE SUPERIOR LD FH 14 (A PARTIR DE 2016)
41	<b>VOL110</b>	84145638	1	LETREIRO I-SHIFT FH 14 (A PARTIR DE 2016) INJETADO
42	<b>VOL113</b>	21443185	1	LETREIRO 460 FH 14 (A PARTIR DE 2016) INJETADO E CROMADO
43	<b>VOL114</b>	21443194	1	LETREIRO 540 FH 14 (A PARTIR DE 2016) INJETADO E CROMADO
44	<b>VOL115</b>	21443187	1	LETREIRO 500 FH 14 (A PARTIR DE 2016) INJETADO E CROMADO
45	<b>VOL111</b>	21409441	1	LETREIRO FH 14 (A PARTIR DE 2016) INJETADO E CROMADO
46	<b>VOL112</b>	21409437	1	LETREIRO VOLVO FH 14 (A PARTIR DE 2016) INJETADO E CROMADO
47	<b>VOL116</b>	21094449	1	TAMPÃO LAT. PARA-LAMA DIANT. TRACÇÃO FH 13 / FH 14 (A PARTIR DE 2010)
48	<b>VOL117</b>	21094450	1	TAMPÃO LAT. PARA-LAMA TRAS. TRACÇÃO FH 13 / FH 14 (A PARTIR DE 2010)
49	<b>VOL118</b>	82610575	1	CLIP ALTO FIXAÇÃO DA GRADE SUPERIOR FH 14 (A PARTIR DE 2016)
50	<b>VOL119</b>	82248433	1	CLIP BAIXO FIXAÇÃO DA GRADE SUPERIOR FH 14 (A PARTIR DE 2016)
51	<b>VOL100</b>	21413775 / 21413774	1   10	TAMPA CAPA DO FAROL LD FH 14 (APÓS 2016)
52	<b>VOL101</b>	21413776 / 21413734	1   10	TAMPA CAPA DO FAROL LE FH 14 (APÓS 2016)
53	<b>VOL199</b>	82268664	1	TAMPA RESERVATÓRIO LIMPADOR PARA-BRISA VOLVO FH 4 16
54	<b>VOL181I</b>	21094392 / 21094391	1	MEIO PARA-LAMA DA TRACÇÃO DIANTEIRO/TRASEIRO VOLVO FH (A PARTIR DE 2016)
55	<b>VOL182I</b>	21094394	1	MEIO PARA-LAMA DA TRACÇÃO TRASEIRO VOLVO FH (A PARTIR DE 2016)
56	<b>VOL183I</b>	82491903	1	GRADE FRONTAL INFERIOR FH 2016
57	<b>VOL184I</b>	82858516	1	ACABAMENTO DO CAPÔ FH 2016 LD
58	<b>VOL185I</b>	82858486	1	ACABAMENTO DO CAPÔ FH 2016 LE
59	<b>VOL186I</b>	84171781	1	PARA-CHOQUE CENTRAL FH 2016 (METAL)
60	<b>VOL187I</b>	82846116	1	TAMPA DA DOBRADIÇA DO CAPÔ FH 2016 LD
61	<b>VOL188I</b>	82846118	1	TAMPA DA DOBRADIÇA DO CAPÔ FH 2016 LE
62	<b>VOL189I</b>	22078082	1	TAMPA DE BATERIA FH 2016
63	<b>VOL190I</b>	82113442	1	PEGA MÃO FRONTAL FH 2016 LD
64	<b>VOL191I</b>	82109215	1	PEGA MÃO FRONTAL FH 2016 LE
65	<b>VOL192I</b>	82162907	1	CAPA PEGA MÃO FRONTAL FH 2016 LD
66	<b>VOL193I</b>	82162905	1	CAPA PEGA MÃO FRONTAL FH 2016 LE



Nº	CÓD. CARDOSO	CÓD. ORIG.	UNI.	DESCRIÇÃO
01	<b>VOL085</b>	8143712	10   20	ACABAMENTO BRAÇO LIMP. PARA-BRISA FH/FM/NH
02	<b>VOL027</b>	20453690	10	TAMPÃO DA GRADE INFERIOR FH/FM A PARTIR DE 2005
03	<b>VOL074</b>	21078543	1	ARO FAROLETE FH/FM 2010 LE
04	<b>VOL074C</b>	21078543	1	ARO FAROLETE FH/FM 2010 LE CROMADO
05	<b>VOL078</b>	82266439	1	TAMPA SUPERIOR DA GRADE INFERIOR FM 2010 LE
06	<b>VOL080</b>	82266442	1	TAMPA INFERIOR DA GRADE INFERIOR FM 2010-2014 LE
07	<b>VOL068</b>	82063503	1   6	GRADE INFERIOR FH A PARTIR DE 2010 FM
08	<b>VOL079</b>	82266444	1	TAMPA INFERIOR DA GRADE INFERIOR FM 2010 LD
09	<b>VOL073</b>	21078545	1	ARO FAROLETE FH/FM 2010 LD
10	<b>VOL073C</b>	21078545	1	ARO FAROLETE FH/FM 2010 LD CROMADO
11	<b>VOL077</b>	82266441	1	TAMPA SUPERIOR DA GRADE INFERIOR FM 2010 LD
12	<b>VOL082</b>	3518883	1	TAMPA RESER. ÁGUA LIMP. PARA-BRISA FH/FM 2004-2006 BOCAL 52/53mm
13	<b>VOL143I</b>	3175158	1	ESTRIBO SUPERIOR LE VOLVO FM TODOS
14	<b>VOL144I</b>	3175159	1	ESTRIBO SUPERIOR LD VOLVO FM TODOS



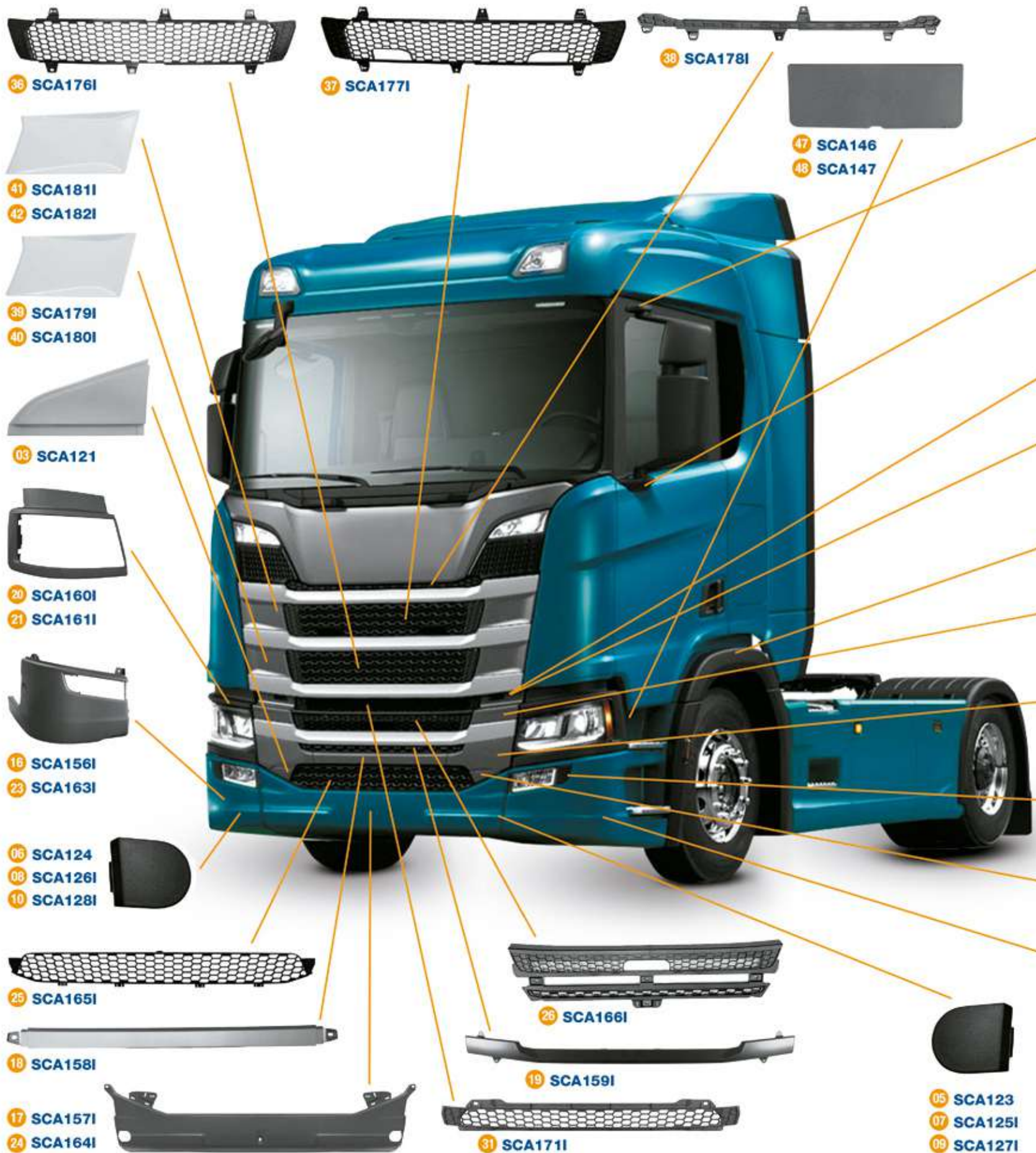
Nº	CÓD. CARDOSO	CÓD. ORIG.	UNI.	DESCRIÇÃO
01	<b>VOL102</b>	82535190	1	GRADE SUPERIOR VM (A PARTIR DE 2014)
02	<b>VOL103</b>	82535194	1	GRADE INFERIOR VM (A PARTIR DE 2014)
03	<b>VOL104</b>	82524665	1	TAMPA PARA-CHOQUE VM 2014-2019 LE
04	<b>VOL105</b>	82531174	1	TAMPA PARA-CHOQUE VM 2014-2019 LD



Nº	CÓD. CARDOSO	CÓD. ORIG.	UNI.	DESCRIÇÃO
01	<b>VOL017</b>	82255269	1	ACABAMENTO DO PARA-LAMA VM ATÉ 2013 LE
02	<b>VOL018</b>	82255268	1	ACABAMENTO DO PARA-LAMA VM ATÉ 2013 LD
03	<b>VOL009</b>	20957734	1	PISANTE DO ESTRIBO VM LE
04	<b>VOL010</b>	20957735	1	PISANTE DO ESTRIBO VM LD
05	<b>VOL011</b>	20742463	1	PISANTE DO PARA-CHOQUE VM ATÉ 2013 580mm
06	<b>VOL012</b>	20742466	1	PISANTE DO PARA-CHOQUE VM ATÉ 2013 665mm
07	<b>VOL065</b>	20742470	1   15	GRADE INFERIOR VM ATÉ 2013
08	<b>VOL064</b>	21036548	1   24	GRADE INTERMEDIÁRIA VM ATÉ 2013
09	<b>VOL019</b>	20742332	1	TAMPA DO PARA-CHOQUE VM ATÉ 2012 LD
10	<b>VOL020</b>	20742451	1	TAMPA DO PARA-CHOQUE VM ATÉ 2012 LE
11	<b>VOL089</b>	20563325	1	DEFLETOR RADIADOR VM 2007-2011
12	<b>VOL097</b>	22765915/21500970	1	DEFLETOR DO RADIADOR VOLVO VM NOVO (2012 EM DIANTE)
13	<b>VOL016</b>	20491661	1	DOBRADIÇA DO CAPÔ VM ATÉ 2013
14	<b>VOL195I</b>	82468446	1	TAMPA PARA-CHOQUE VOLVO VM 2012 LD
15	<b>VOL196I</b>	82468445	1	TAMPA PARA-CHOQUE VOLVO VM 2012 LE
16	<b>VOL197I</b>	82468448	1	ACABAMENTO TAMPA PARA-CHOQUE VOLVO VM 2012 LD
17	<b>VOL198I</b>	82468447	1	ACABAMENTO TAMPA PARA-CHOQUE VOLVO VM 2012 LE



Nº	CÓD. CARDOSO	CÓD. ORIG.	UNI.	DESCRIÇÃO
01	<b>VOL175I</b>	84720458	1	PONTEIRA DO PARA-CHOQUE VLV VM 270 A PARTIR DE 2020 LE - METAL
02	<b>VOL176I</b>	84720459	1	PONTEIRA DO PARA-CHOQUE VLV VM 270 A PARTIR DE 2020 LD - METAL
03	<b>VOL177I</b>	21849884	1	COLUNA DO CAPÔ LE
04	<b>VOL178I</b>	21849885	1	COLUNA DO CAPÔ LD
05	<b>VOL179I</b>	21849897	1	DEFLETOR DA COLUNA LE
06	<b>VOL180I</b>	21849909	1	DEFLETOR DA COLUNA LD





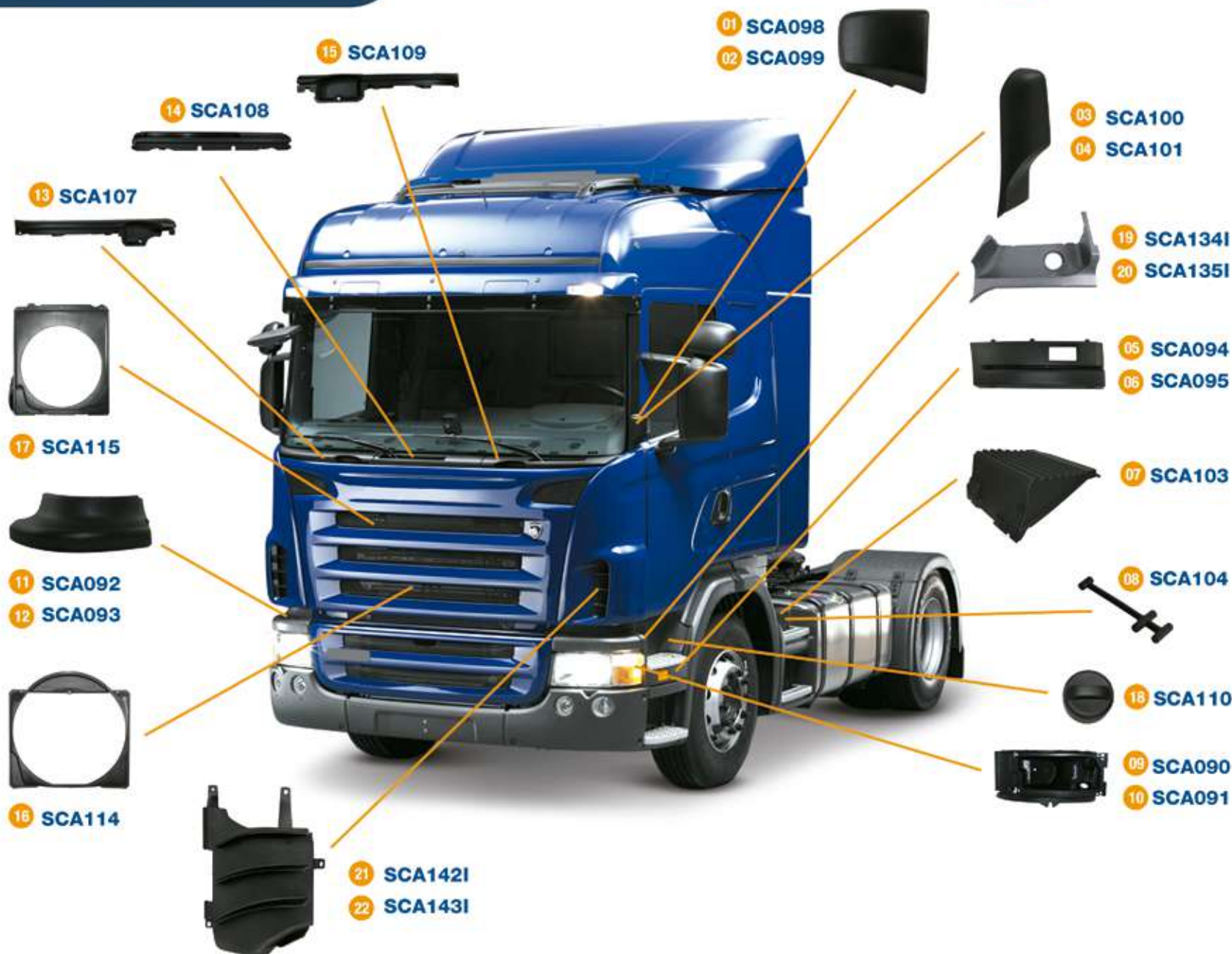
Nº	CÓD. CARDOSO	CÓD. ORIG.	UNI.	DESCRIÇÃO
01	SCA144I	2298021	1	ACABAMENTO SUPERIOR PARA-LAMA INTERNO NTG LE
02	SCA145I	2298022	1	ACABAMENTO SUPERIOR PARA-LAMA INTERNO NTG LD
03	SCA121	2584635	1	ACABAMENTO GRADE INFERIOR LE NTG (A PARTIR DE 2019)
04	SCA122	2584637	1	ACABAMENTO GRADE INFERIOR LD NTG (A PARTIR DE 2019)
05	SCA123	2311423	1	TAMPA PARA-CHOQUE ALTO LE NTG (A PARTIR DE 2019)
06	SCA124	2311427	1	TAMPA PARA-CHOQUE ALTO LD NTG (A PARTIR DE 2019)
07	SCA125	2128511	1	TAMPA PARA-CHOQUE MÉDIO LE NTG (A PARTIR DE 2019)
08	SCA126	2128512	1	TAMPA PARA-CHOQUE MÉDIO LD NTG (A PARTIR DE 2019)
09	SCA127	2311424	1	TAMPA PARA-CHOQUE BAIXO LE NTG (A PARTIR DE 2019)
10	SCA128	2311428	1	TAMPA PARA-CHOQUE BAIXO LD NTG (A PARTIR DE 2019)
11	SCA129	2256142	1	ACABAMENTO DO FAROLETE LE NTG (A PARTIR DE 2019) CROMADO
12	SCA130	2256155	1	ACABAMENTO DO FAROLETE LD NTG (A PARTIR DE 2019) CROMADO
13	SCA129P	2479184	1	ACABAMENTO DO FAROL AUX SCANIA NTG PRETO LE
14	SCA130P	2479185	1	ACABAMENTO DO FAROL AUX SCANIA NTG PRETO LD
15	SCA155I	2077926 / 2525858	1	COBERTURA DO PARA-CHOQUE LE (MÉDIO)
16	SCA156I	2077927 / 2525859	1	COBERTURA DO PARA-CHOQUE LD (MÉDIO)
17	SCA157I	2077928	1	COBERTURA DO PARA-CHOQUE CENTRAL (MÉDIO)
18	SCA158I	2324355	1	PROTETOR GRADE FRONTAL
19	SCA159I	2329070	1	FRISO SUPERIOR DA GRADE INFERIOR
20	SCA160I	2427875	1	MOLDURA DO FAROL LE
21	SCA161I	2427876	1	MOLDURA DO FAROL LD
22	SCA162I	2295953 / 2525857	1	COBERTURA DO PARA-CHOQUE LE (BAIXO)
23	SCA163I	2295955 / 2525858	1	COBERTURA DO PARA-CHOQUE LD (BAIXO)
24	SCA164I	2311420	1	COBERTURA DO PARA-CHOQUE CENTRAL (BAIXO)
25	SCA165I	2305632	1	TELA INFERIOR GRADE INFERIOR
26	SCA166I	2307678	1	TELA SUPERIOR GRADE INFERIOR
27	SCA167I	2324356	1	ACABAMENTO INFERIOR GRADE INFERIOR LE
28	SCA168I	2324367	1	ACABAMENTO INFERIOR GRADE INFERIOR LD
29	SCA169I	2324352	1	ACABAMENTO SUPERIOR GRADE INFERIOR LE
30	SCA170I	2324353	1	ACABAMENTO SUPERIOR GRADE INFERIOR LD
31	SCA171I	2307679	1	TELA GRADE INTERMEDIÁRIA
32	SCA172I	2297701	1	ACABAMENTO GRADE INTERMEDIÁRIA LE
33	SCA173I	2297703	1	ACABAMENTO GRADE INTERMEDIÁRIA LD
34	SCA174I	2443019	1	VEDANTE ACAB. GRADE INTERMEDIÁRIA LE
35	SCA175I	2443020	1	VEDANTE ACAB. GRADE INTERMEDIÁRIA LD
36	SCA176I	2307674	1	TELA INFERIOR GRADE SUPERIOR
37	SCA177I	2307671	1	TELA CENTRAL GRADE SUPERIOR
38	SCA178I	2307668	1	TELA SUPERIOR GRADE SUPERIOR
39	SCA179I	2324348	1	ACABAMENTO INF. GRADE SUP. LE
40	SCA180I	2324349	1	ACABAMENTO INF. GRADE SUP. LD
41	SCA181I	2324296	1	ACABAMENTO SUP. GRADE SUP. LE
42	SCA182I	2324347	1	ACABAMENTO SUP. GRADE SUP. LD
43	SCA183I	2243925	1	ACABAMENTO SUPERIOR DO ESPELHO LD
44	SCA184I	2243924	1	ACABAMENTO SUPERIOR DO ESPELHO LE
45	SCA185I	2243929	1	ACABAMENTO DO ESPELHO INFERIOR LD
46	SCA186I	2243928	1	ACABAMENTO DO ESPELHO INFERIOR LE
47	SCA146	2707336	1	TAMPA ACABAMENTO DO FAROL SCANIA NGT LE
48	SCA147	2707337	1	TAMPA ACABAMENTO DO FAROL SCANIA NGT LD







Nº	CÓD. CARDOSO	CÓD. ORIG.	UNI.	DESCRIÇÃO
01	SCA066	1306686	1	TAMPA AUTO-FALANTE S4 LD
02	SCA067	1306685	1	TAMPA AUTO-FALANTE S4 LE
03	SCA050	1346936	1	MOLDURA COLUNA EXTERNA S4 LD
04	SCA051	1346935	1	MOLDURA COLUNA EXTERNA S4 LE
05	SCA054	1346940	1	PROTEÇÃO MÓVEL DA DOBRADIÇA DA PORTA S4 LD
06	SCA055	1346939	1	PROTEÇÃO MÓVEL DA DOBRADIÇA DA PORTA S4 LE
07	SCA052	1472832	1	PROTEÇÃO FIXA DA DOBRADIÇA DA PORTA LD
08	SCA053	1472833	1	PROTEÇÃO FIXA DA DOBRADIÇA DA PORTA LE
09	SCA073	1382728	1	PAINEL DEFLETOR FRONTAL DA CABINE S4 R LD
10	SCA074	1382727	1	PAINEL DEFLETOR FRONTAL DA CABINE S4 R LE
11	SCA075	1381565	1	DEFLETOR FRONTAL DA CABINE S4 G/R LE
12	SCA076	1381566	1	DEFLETOR FRONTAL DA CABINE S4 G/R LD
13	SCA079	1364666	1	ACABAMENTO PARA-LAMA S4 P/R LD
14	SCA080	1364665	1	ACABAMENTO PARA-LAMA S4 P/R LE
15	SCA081	1324606	1	ACABAMENTO PARA-LAMA S4 P/R LD
16	SCA082	1324607	1	ACABAMENTO PARA-LAMA S4 P/R LE
17	SCA102	366594	1	TAMPA DA CAIXA BATERIA 113
18	SCA104	366595	10	PRESILHA DA TAMPA BATERIA 113/S4/S5
19	SCA083	1342658	1	ACABAMENTO PARA-LAMA S4 T LD
20	SCA084	1342657	1	ACABAMENTO PARA-LAMA S4 T LE
21	SCA110	1371839	1	TAMPA RESER. ÁGUA LIMP. PARA-BRISA S4/S5
22	SCA087	1354594	1	TAMPA ESTRIBO S4 P/R LD
23	SCA088	1354593	1	TAMPA ESTRIBO S4 P/R LE
24	SCA086	1390075	1	ACABAMENTO ESTRIBO COM FURO S4 P/R LE
25	SCA085	1390074	1	ACABAMENTO ESTRIBO S4 P/R LD
26	SCA105	1390705	1	DEFLETOR DO RADIADOR T/R 124
27	SCA106	1390706	1	DEFLETOR DO RADIADOR T/R 114
28	SCA077	1324600	1	BOJO FAROL S4 LD
29	SCA078	1324599	1	BOJO FAROL S4 LE
30	SCA070	1427431	1	CARÇAÇA ENTRADA DE AR R LD
31	SCA071	1479899	1	CARÇAÇA ENTRADA DE AR R LE
32	SCA072	1427430	1	CARÇAÇA ENTRADA DE AR P LD
33	SCA058	358346	1	GRADE PAINEL REDONDO 113/124
34	SCA056	1109992	1	CARÇAÇA RELÓGIO COMBINADO 113/124 PAINEL REDONDO
35	SCA057	371389	1	GRADE PAINEL REDONDO 113/124
36	SCA059	372620-582387	1	GRADE PAINEL REDONDO 113/124
37	SCA060	371168	1	TAMPA CEGA PAINEL REDONDO 113/S4
38	SCA061	372628	1	TAMPA CEGA PAINEL REDONDO 113/S4
39	SCA089	1423412	1	CORPO DO FILTRO S4 COM TAMPA
40	SCA062	1484901	1	CINZEIRO S4
41	SCA069	372622	1	BOTÃO AR QUENTE 113/S4
42	SCA068	372621	1	BOTÃO DA LUZ 113/S4
43	SCA064	1306716	1	ACABAMENTO PRATELEIRA S4 LD
44	SCA065	1306715	1	ACABAMENTO PRATELEIRA S4 LE
45	SCA063	1120370	1	CINZEIRO 113
46	SCA103	1362693-1460674	1	TAMPA DA CAIXA DA BATERIA S4/S5/S6
47	SCA138I	1370107	1	ACABAMENTO DEFLETOR AR LE SCANIA S4 P
48	SCA139I	1370108	1	ACABAMENTO DEFLETOR AR LD SCANIA S4 P

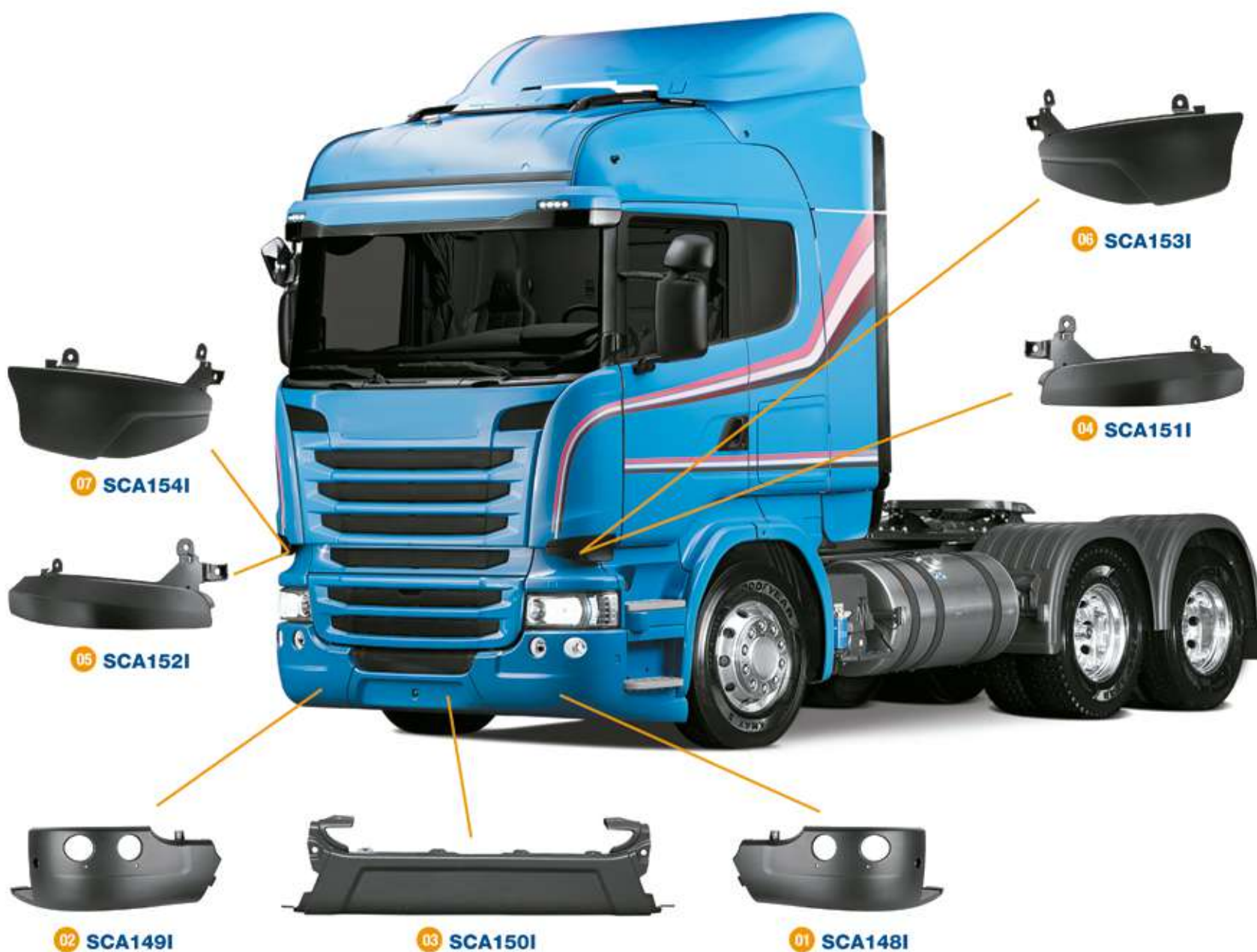


Nº	CÓD. CARDOSO	CÓD. ORIG.	UNI.	DESCRIÇÃO
01	SCA098	1456918	1	PROTEÇÃO DOBRADIÇA S5 LD
02	SCA099	1456917	1	PROTEÇÃO DOBRADIÇA S5 LE
03	SCA100	1479759	1	PROTEÇÃO DOBRADIÇA S5 LD
04	SCA101	1479758	1	PROTEÇÃO DOBRADIÇA S5 LE
05	SCA094	1779119	1	TAMPA ESTRIBO S5 LD
06	SCA095	1779118	1	TAMPA ESTRIBO S5 LE
07	SCA103	1362693 1460674	1	TAMPA DA CAIXA BATERIA S4/S5
08	SCA104	366595	10	PRESILHA DA TAMPA BATERIA 113/S4/S5
09	SCA090	1936675	1	BOJO FAROL S5 LD
10	SCA091	1936674	1	BOJO FAROL S5 LE
11	SCA092	1438564	1	ACABAMENTO BOJO FAROL S5 LD

Nº	CÓD. CARDOSO	CÓD. ORIG.	UNI.	DESCRIÇÃO
12	SCA093	1438563	1	ACABAMENTO BOJO FAROL S5 LE
13	SCA107	1451271	1	ACABAMENTO PIVÔ S5 LD
14	SCA108	1866913	1	ACABAMENTO PIVÔ S5 CENTRAL
15	SCA109	1451270	1	ACABAMENTO PIVÔ S5 LE
16	SCA114	1569522	1	DEFLETOR RADIADOR P S5/06 CILINDROS
17	SCA115	1889850	1	DEFLETOR RADIADOR R 440/480/S5
18	SCA110	1371839	1	TAMPA RESER. DE ÁGUA LIMP. PARA-BRISA S4/S5
19	SCA134I	1805341	1	ACABAMENTO DO ESTRIBO P/G S5 LE
20	SCA135I	1805342	1	ACABAMENTO DO ESTRIBO P/G S5 LD
21	SCA142I	1856473	1	DEFLETOR FRONTAL P S5 LE
22	SCA143I	1856472	1	DEFLETOR FRONTAL P S5 LD



Nº	CÓD. CARDOSO	CÓD. ORIG.	UNI.	DESCRIÇÃO
01	<b>SCA096</b>	1856476	1	DEFLETOR FRONTAL S5 G/R LD
02	<b>SCA097</b>	1856475	1	DEFLETOR FRONTAL S5 G/R LE
03	<b>SCA112</b>	1894206	1	DEFLETOR RADIADOR G S5
04	<b>SCA113</b>	1446239	1	DEFLETOR RADIADOR HIGHLINE S5
05	<b>SCA116</b>	1429057	1	TAMPA FILTRO DIESEL SC S5
06	<b>SCA119</b>	1779120	1	TAMPA DO ESTRIBO LE S5 HIGHLINE (APÓS 2013) (1486647)
07	<b>SCA120</b>	1779121	1	TAMPA DO ESTRIBO LD S5 HIGHLINE (APÓS 2013) (1486648)
08	<b>SCA117</b>	1523881	1	SUPORTE FAROLETE LE S5 (1786692)
09	<b>SCA118</b>	1523882	1	SUPORTE FAROLETE LD S5 (1786693)
10	<b>SCA132I</b>	1442653	1	ACABAMENTO DO ESTRIBO R S5 LE
11	<b>SCA133I</b>	1442654	1	ACABAMENTO DO ESTRIBO R S5 LD
12	<b>SCA136I</b>	1431925	1	PONTEIRA PARA-CHOQUE SCANIA SERIE 5 LE
13	<b>SCA137I</b>	1431926	1	PONTEIRA PARA-CHOQUE SCANIA SERIE 5 LD
14	<b>SCA140I</b>	1431922	1	ACABAMENTO FAROL R S5 LD
15	<b>SCA141I</b>	1431923	1	ACABAMENTO FAROL R S5 LE
16	<b>SCA131</b>	1857665	1	TAMPA DUTO DO AR S5



N°	CÓD. CARDOSO	CÓD. ORIG.	UNI.	DESCRIÇÃO
01	<b>SCA148I</b>	1923744	1	PONTEIRA DO PARA-CHOQUE SCANIA SERIE 6 LE
02	<b>SCA149I</b>	1923745	1	PONTEIRA DO PARA-CHOQUE SCANIA SERIE 6 LD
03	<b>SCA150I</b>	1884482	1	COBERTURA CENTRAL DO PARA-CHOQUE SCANIA SERIE 6
04	<b>SCA151I</b>	2162650	1	ACABAMENTO DEFLETOR SCANIA SERIE 6 LE
05	<b>SCA152I</b>	2162651	1	ACABAMENTO DEFLETOR SCANIA SERIE 6 LD
06	<b>SCA153I</b>	2162652	1	ACABAMENTO DEFLETOR SCANIA SERIE 6 LE (STREAMLINE)
07	<b>SCA154I</b>	2162653	1	ACABAMENTO DEFLETOR SCANIA SERIE 6 LD (STREAMLINE)



Nº	CÓD. CARDOSO	CÓD. ORIG.	UNI.	DESCRIÇÃO
01	VWS011/VWS011P	2T2821687	1	PISANTE SUP. CONSTELLATION 3 DEGRAUS LE - DISPONÍVEL NAS CORES PRETO E CINZA
02	VWS012/VWS012P	2T2821688	1	PISANTE SUP. CONSTELLATION 3 DEGRAUS LD - DISPONÍVEL NAS CORES PRETO E CINZA
03	VWS009/VWS009P	2T2821681	1	PISANTE INF. CONSTELLATION 3 DEGRAUS LE - DISPONÍVEL NAS CORES PRETO E CINZA
04	VWS010/VWS010P	2T2821682	1	PISANTE INF. CONSTELLATION 3 DEGRAUS LD - DISPONÍVEL NAS CORES PRETO E CINZA
05	VWS015/VWS015P	2S2821331	1	PISANTE PARA-CHOQUE CONSTELLATION - DISPONÍVEL NAS CORES PRETO E CINZA
06	VWS017/FRD002	TAB807801	1	SUORTE PLACA - DISPONÍVEL NAS CORES PRETO E CINZA
07	VWS029	2PO121483	1	TAMPA RESER. ÁGUA LIMP. PARA-BRISA
08	VWS013/VWS013P	2T2821685	1	PISANTE CENTRAL CONSTELLATION 3 DEGRAUS LE - DISPONÍVEL NAS CORES PRETO E CINZA
09	VWS014/VWS014P	2T2821686	1	PISANTE CENTRAL CONSTELLATION 3 DEGRAUS LD - DISPONÍVEL NAS CORES PRETO E CINZA
10	VWS018	2R2809055A	1	COLUNA LE VW CONSTELLATION (MOD. ORIGINAL)
11	VWS019	2R2809056A	1	COLUNA LD VW CONSTELLATION (MOD. ORIGINAL)
12	VWS020	2R2809559A	1	DEFLETOR DE COLUNA LE VW CONSTELLATION (MOD. ORIGINAL)
13	VWS021	2R2809560A	1	DEFLETOR DE COLUNA LD VW CONSTELLATION (MOD. ORIGINAL)
14	VWS022	2S2854521	1	SOLEIRA DA PORTA LE VW COSTELLATION
15	VWS023	2S2854522	1	SOLEIRA DA PORTA LD VW COSTELLATION
16	VWS005/VWS005P	2S2821685	1	PISANTE SUP. CONSTELLATION 2 DEGRAUS LE - DISPONÍVEL NAS CORES PRETO E CINZA
17	VWS006/VWS006P	2S2821686	1	PISANTE SUP. CONSTELLATION 2 DEGRAUS LD - DISPONÍVEL NAS CORES PRETO E CINZA
18	VWS007/VWS007P	2S2821681	1	PISANTE INF. CONSTELLATION 2 DEGRAUS LE - DISPONÍVEL NAS CORES PRETO E CINZA
19	VWS008/VWS008P	2S2821682	1	PISANTE INF. CONSTELLATION 2 DEGRAUS LD - DISPONÍVEL NAS CORES PRETO E CINZA



01 VWS001

02 VWS002

03 VWS003

04 VWS004

Nº	CÓD. CARDOSO	CÓD. ORIG.	UNI.	DESCRIÇÃO
01	VWS001	2VF863735	1	PISANTE SUP. WORKER A PARTIR DE 2000 LE
02	VWS002	2VF863736	1	PISANTE SUP. WORKER A PARTIR DE 2000 LD
03	VWS003	2VF863735A	1	PISANTE INF. WORKER A PARTIR DE 2000 LE
04	VWS004	2VF863736A	1	PISANTE INF. WORKER A PARTIR DE 2000 LD



Nº	CÓD. CARDOSO	CÓD. ORIG.	UNI.	DESCRIÇÃO
01	VWS0301	2V3802646D	1	ETSRIBO INFERIOR LD
02	VWS0311	2V5802645	1	ESTRIBO INFERIOR LE
03	VWS0321	2V3807091	1	CAPA PARA-CHOQUE CENTRAL INFERIOR
04	VWS0331	2V3807225	1	PONTEIRA INFERIOR LE
05	VWS0341	2V3807226	1	PONTEIRA INFERIOR LD
06	VWS0351	2V3807173	1	PONTEIRA SUPERIOR LE
07	VWS0361	2V3807174	1	PONTEIRA SUPERIOR LD
08	VWS0371	2V3807071F999	1	PARA-CHOQUE CENTRAL INFERIOR
09	VWS0381	2V3807349A	1	BOJO DO FAROL LE
10	VWS0391	2V3807350A	1	BOJO DO FAROL LD



Nº	CÓD. CARDOSO	CÓD. ORIG.	UNI.	DESCRIÇÃO
01	<b>MAN001I</b>	81416100369	1	ACABAMENTO PARA-CHOQUE MAN TGX LE
02	<b>MAN002I</b>	81416100370	1	ACABAMENTO PARA-CHOQUE MAN TGX LD
03	<b>MAN003I</b>	81615100411	1	SAIA LATERAL CABINE LE MAN TGX
04	<b>MAN004I</b>	81615100410	1	SAIA LATERAL CABINE LD MAN TGX
05	<b>MAN005I</b>	81418600144	1	TAMPA BATERIA MAN TGX
06	<b>MAN006I</b>	81416850072	1	ACABAMENTO FAROL SUPERIOR DIREITO
07	<b>MAN007I</b>	81416850071	1	ACABAMENTO FAROL SUPERIOR ESQUERDO
08	<b>MAN008I</b>	81416850136	1	TAMPA FAROL DIREITO
09	<b>MAN009I</b>	81416850135	1	TAMPA FAROL ESQUERDO

Nº	CÓD. CARDOSO	CÓD. ORIG.	UNI.	DESCRIÇÃO
10	<b>MAN010I</b>	81416850113	1	TAMPA ACABAMENTO CENTRAL PARA-CHOQUE LE
11	<b>MAN011I</b>	81416850112	1	TAMPA ACABAMENTO CENTRAL PARA-CHOQUE LD
12	<b>MAN012I</b>	81416850029	1	TAMPA DO PARA-CHOQUE REDONDO
13	<b>MAN013I</b>	81416850096	1	TAMPA ACABAMENTO FAROL AUXILIAR LD
14	<b>MAN014I</b>	81416850097	1	TAMPA ACABAMENTO FAROL AUXILIAR LE
15	<b>MAN015I</b>	8141614003	1	PONTEIRA PARA-CHOQUE DIANTEIRO LD
16	<b>MAN016I</b>	8141614002	1	PONTEIRA PARA-CHOQUE DIANTEIRO LE
17	<b>MAN017I</b>	81615100801	1	ESTRIBO INFERIOR LE
18	<b>MAN018I</b>	81615100802	1	ESTRIBO INFERIOR LD
19	<b>MAN019I</b>	81416850538	1	TAMPA ACABAMENTO ESTRIBO INFERIOR





Nº	CÓD. CARDOSO	CÓD. ORIG.	UNI.	DESCRIÇÃO
01	<b>MER010I</b>	9436660028	1	PISANTE LE/LD ACTROS MER010
02	<b>MER028I</b>	9438851122	1	ACABAMENTO SPOILER CENTRAL ACTROS
03	<b>MER029I</b>	9438851322	1	ACABAMENTO LD SPOILER CENTRAL ACTROS
04	<b>MER030I</b>	9438851222	1	ACABAMENTO LE SPOILER CENTRAL ACTROS
05	<b>MER009</b>	948171820	1	LETREIRO ACTROS INJETADO E CROMADO
06	<b>MER031I</b>	9438851125	1	SPOILER LE
07	<b>MER032I</b>	9438851225	1	SPOILER LD

Nº	CÓD. CARDOSO	CÓD. ORIG.	UNI.	DESCRIÇÃO
08	<b>MER033I</b>	9438851422	1	ACABAMENTO DO SPOILER LE
09	<b>MER034I</b>	9438851522	1	ACABAMENTO DO SPOILER LD
10	<b>MER035I</b>	9438851325	1	SPOILER CENTRAL
11	<b>MER036I</b>	9438850922	1	ACABAMENTO DO SPOILER CENTRAL LE
12	<b>MER037I</b>	9438851022	1	ACABAMENTO DO SPOILER CENTRAL LD
13	<b>MER038I</b>	9438851825	1	SPOILER CENTRAL



Nº	CÓD. CARDOSO	CÓD. ORIG.	UNI.	DESCRIÇÃO
01	<b>MER001</b>	9415220167	10	PRESILHA DO PARA-LAMA AXOR
02	<b>MER002</b>	A9585050255	1	DEFLETOR RADIADOR AXOR
03	<b>MER026I</b>	9448800204	1	PONTEIRA PARA-CHOQUE LD AXOR 2044/2035
04	<b>MER027I</b>	9448800104	1	PONTEIRA PARA-CHOQUE LE AXOR 2044/2035
05	<b>MER007</b>	9408170116	1	LETRIEIRO AXOR INJETADO E CROMADO
06	<b>MER011</b>	9586660928	1	PISANTE SUPERIOR LE/LD AXOR
07	<b>MER012</b>	9586661028	1	PISANTE INFERIOR LE/LD AXOR
08	<b>MER039I</b>	9448850374	1	TAMPA SUPERIOR PARA-CHOQUE LE

Nº	CÓD. CARDOSO	CÓD. ORIG.	UNI.	DESCRIÇÃO
09	<b>MER040I</b>	9448850474	1	TAMPA SUPERIOR PARA-CHOQUE LD
10	<b>MER041I</b>	9448850322	1	TAMPA ACABAMENTO SPOILER LE
11	<b>MER042I</b>	9448850422	1	TAMPA ACABAMENTO SPOILER LD
12	<b>MER043I</b>	9448850625	1	ACABAMENTO PARA-CHOQUE (SPOILER) LD
13	<b>MER044I</b>	9448850525	1	ACABAMENTO PARA-CHOQUE (SPOILER) LE
14	<b>MER045I</b>	9448850774	1	ACABAMENTO SUPERIOR CENTRAL PARA-CHOQUE
15	<b>MER046I</b>	9448850574	1	ACABAMENTO SUPERIOR DO PARA-CHOQUE LE
16	<b>MER047I</b>	9448850674	1	ACABAMENTO SUPERIOR DO PARA-CHOQUE LD



Nº	CÓD. CARDOSO	CÓD. ORIG.	UNI.	DESCRIÇÃO
01	<b>MER008</b>	9738170216	1	LETREIRO ATEGO INJETADO E CROMADO
02	<b>MER013</b>	9586660828	1	PISANTE SUPERIOR LE/LD ATEGO (A PARTIR DE 2012)
03	<b>MER014</b>	9586660628	1	PISANTE INFERIOR LE ATEGO (A PARTIR DE 2012)
04	<b>MER015</b>	9586660728	1	PISANTE INFERIOR LD ATEGO (A PARTIR DE 2012)
05	<b>MER016</b>	9588840422	1	ACABAMENTO DEFLETOR DE AR LE ATEGO (A PARTIR DE 2012)
06	<b>MER017</b>	9588840522	1	ACABAMENTO DEFLETOR DE AR LD ATEGO (A PARTIR DE 2012)

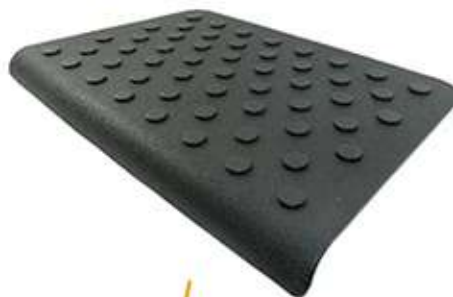


Nº	CÓD. CARDOSO	CÓD. ORIG.	UNI.	DESCRIÇÃO
01	<b>MER003</b>	6955057030	1	DEFLETOR RADIADOR 1620 MECÂNICO
02	<b>MER004</b>	6948847274	1	CAPA DO PISCA 1620/1938 LD
03	<b>MER005</b>	6948847174	1	CAPA DO PISCA 1620/1938 LE
04	<b>MER006</b>	6938857014	1	SUPORTE DA PLACA MERCEDES 1618 A0 1944LS
05	<b>MER022</b>	6948800185	1	GRADE SUP. 1620/1938 INJETADA S/ PINTURA E S/ CROMADOS
06	<b>MER023</b>	6948800185	1	GRADE SUP. 1620/1938 INJETADA S/ PINTURA C/ KIT ESTRELA E FRISOS CROMADOS
07	<b>MER024</b>	0008870109 / 3318100018 / 0008870109	1	KIT ESTRELA E FRISOS CROMADOS GRADE MB 1620/1938
08	<b>MER025</b>	6948887323	1	GRADE INFERIOR 1620/1938 - 2000 EM DIANTE



Nº	CÓD. CARDOSO	CÓD. ORIG.	UNI.	DESCRIÇÃO
01	<b>MER018</b>	9798800740	1	DEFLETOR LATERAL LE MB ACCELO
02	<b>MER019</b>	9798800840	1	DEFLETOR LATERAL LD MB ACCELO
03	<b>MER020</b>	9798800340	1	BOJO / MOLDURA DO FAROL LE MB ACELLO
04	<b>MER021</b>	9798800440	1	BOJO / MOLDURA DO FAROL LD MB ACELLO

01 FRD007



02 FRD008



Nº	CÓD. CARDOSO	CÓD. ORIG.	UNI.	DESCRIÇÃO
01	<b>FRD007</b>	1C4516490AB	1	PISANTE DO ESTRIBO 815 LE
02	<b>FRD008</b>	1C4516491AB	1	PISANTE DO ESTRIBO 815 LD



Nº	CÓD. CARDOSO	CÓD. ORIG.	UNI.	DESCRIÇÃO
01	<b>FRD001</b>	1C45P10433AC	1	ACABAMENTO DO ESTRIBO CARGO 2001-2010
02	<b>FRD003</b>	1C4516115AB	1	ACABAMENTO DO PARA-LAMA CARGO 2001-2010 LE
03	<b>FRD004</b>	1C4516114AB	1	ACABAMENTO DO PARA-LAMA CARGO 2001-2010 LD
04	<b>FRD009</b>	1C4517C881AB	1	PISANTE DO PARA-CHOQUE CARGO 2001-2010
05	<b>FRD002</b>	1C4513406AA	1	SUORTE DA PLACA CARGO 2001-2010
06	<b>FRD010</b>	86HU16813AAW	10	PROTEÇÃO DA DOBRADIÇA DO CAPÔ CARGO 2001-2010
07	<b>FRD005</b>	1C4516490BB	1	PISANTE DO ESTRIBO CARGO 2001-2010 LE
08	<b>FRD006</b>	1C4516491BB	1	PISANTE DO ESTRIBO CARGO 2001-2010 LD



Nº	CÓD. CARDOSO	CÓD. ORIG.	UNI.	DESCRIÇÃO
01	<b>FRD012</b>	3C46E22401AF	1	MAÇANETA EXTERNA DA PORTA A PARTIR DE 2011 LD
02	<b>FRD013</b>	3C46E22400AF	1	MAÇANETA EXTERNA DA PORTA A PARTIR DE 2011 LE
03	<b>FRD014</b>	AC458146CA	1	DEFLETOR RADIADOR CARGO ELETRÔNICO A PARTIR DE 2011
04	<b>FRD015</b>	BC4517B968AA	1	GRADE SUPERIOR PARA-CHOQUE CARGO MOD. 2012
05	<b>FRD016</b>	BC4517C965BA52	1	ACABAMENTO CENTRAL PARA-CHOQUE CARGO MOD. 2012
06	<b>FRD017</b>	BC4513406AA	1	SUPORTE PLACA DIANTEIRA CARGO MOD. 2012
07	<b>FRD018</b>	BC4570278101A	1	DEFLETOR DE COLUNA CARGO 2012 LE
08	<b>FRD019</b>	BC4570278100A	1	DEFLETOR DE COLUNA CARGO 2012 LD





Nº	CÓD. CARDOSO	CÓD. ORIG.	UNI.	DESCRIÇÃO
01	<b>IVE001</b>	41225417	1	DEFLETOR RADIADOR
02	<b>IVE003I</b>	504190780	1	PROTETOR PARA-CHOQUE LD
03	<b>IVE004I</b>	504190781	1	PROTETOR PARA-CHOQUE LE
04	<b>IVE005I</b>	504190747	1	PROTETOR PARA-CHOQUE CENTRAL
05	<b>IVE006I</b>	504003993/504208707	1	PARA-LAMA RODA DIANTEIRA LD
06	<b>IVE007I</b>	504003992/504208706	1	PARA-LAMA RODA DIANTEIRA LE
07	<b>IVE008I</b>	504242346	1	PISANTE DO ESTRIBO SUPERIOR LE
08	<b>IVE009I</b>	504242345	1	PISANTE DO ESTRIBO SUPERIOR LD
09	<b>IVE010I</b>	500368694	1	DOBRADIÇA DO CAPÔ

Nº	CÓD. CARDOSO	CÓD. ORIG.	UNI.	DESCRIÇÃO
10	<b>IVE011I</b>	504036034	1	DEFLETOR DA GRADE FRONTAL LE
11	<b>IVE012I</b>	504056033	1	DEFLETOR DA GRADE FRONTAL LD
12	<b>IVE013I</b>	504156594	1	MOLDURA DO DEFLETOR DE COLUNA LE
13	<b>IVE014I</b>	504156595	1	MOLDURA DO DEFLETOR DE COLUNA LD
14	<b>IVE018I</b>	504001344	1	FILETE ACABAMENTO INFERIOR ESTRIBO LE
15	<b>IVE019I</b>	504001345	1	FILETE ACABAMENTO INFERIOR ESTRIBO LD
16	<b>IVE020I</b>	504001358	1	FILETE ACABAMENTO SUPERIOR ESTRIBO LE
17	<b>IVE021I</b>	504001361	1	FILETE ACABAMENTO SUPERIOR ESTRIBO LD

01 IVE002



Nº	CÓD. CARDOSO	CÓD. ORIG.	UNI.	DESCRIÇÃO
01	<b>IVE002</b>	504122561	1	DEFLETOR RADIADOR TECTOR



Nº	CÓD. CARDOSO	CÓD. ORIG.	UNI.	DESCRIÇÃO
01	<b>IVE015I</b>	5801562137	1	ACABAMENTO DO PARA-CHOQUE CENTRAL
02	<b>IVE016I</b>	5801562166	1	ACABAMENTO DO PARA-CHOQUE LE
03	<b>IVE017I</b>	5801562167	1	ACABAMENTO DO PARA-CHOQUE LD
04	<b>IVE022I</b>	5801552904	1	COLUNA FRONTAL LE COMPLETO
05	<b>IVE023I</b>	5801546918	1	COLUNA FRONTAL LD COMPLETO

# JUNTOS NA ROTA DO SUCESSO!

MENTOR



+55 (54) 3291.1222

+55 (54) 99603.2687



Rua Catarina Fabro Boff, 315  
CEP: 95190-000 | Bairro Santini  
São Marcos | RS

pecascardosors



pecascardosors

[www.pecascardoso.com.br](http://www.pecascardoso.com.br)

