



CATÁLOGO DE PEÇAS | 2026 - 2027

SOBRE NÓS

A EMPRESA

Com mais de duas décadas de atuação, a Cardoso consolidou-se como referência no desenvolvimento de moldes e na produção de peças plásticas de reposição para a linha pesada. Desde sua origem em São Marcos (RS), a empresa evoluiu continuamente, combinando experiência técnica, inovação e compromisso com a qualidade.

Atuamos em dois pilares essenciais para o setor:

Fabricação de moldes para terceiros e para uso próprio, com precisão, tecnologia e alto desempenho.

Produção de peças plásticas de reposição para veículos e implementos rodoviários, garantindo durabilidade, custo-benefício e confiança ao mercado.

Nosso propósito é entregar soluções completas, com processos eficientes e foco total na satisfação dos clientes. Construimos parcerias de longo prazo, baseadas em integridade, respeito, responsabilidade e excelência, sempre buscando superar expectativas e fortalecer o setor em que atuamos.

LINHA DO TEMPO



LINHA DE IMPLEMENTOS

COMPATÍVEL COM

LINHA RANDON _____	06
LINHA GUERRA _____	15
LINHA LIBRELATO _____	17
LINHA NOMA _____	19
CARRETAS USO GERAL _____	22

LINHA DE CABINES

COMPATÍVEL COM

DAF XF _____	39
DAF XF 2021 _____	40
VOLVO FH ATÉ 2004 _____	42
VOLVO FH 2005-2009 _____	44
VOLVO FH 2010-2015 _____	48
VOLVO FH APÓS 2016 _____	52
VOLVO FH APÓS 2020 _____	56
VOLVO FM _____	58
VOLVO VM A PARTIR DE 2014 _____	59
VOLVO VM ATÉ 2014 _____	60

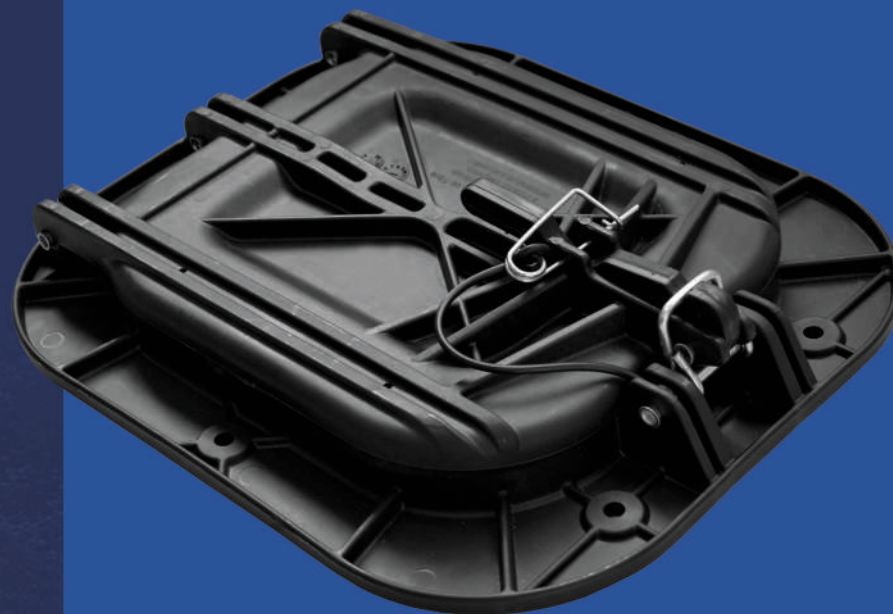
VOLVO VM 2020 _____	62
SCANIA NTG _____	64
SCANIA S4 E 113 _____	70
SCANIA S5 _____	74
SCANIA S5 / S6 _____	78
VOLKSWAGEN WORKER _____	79
VOLKSWAGEN CONSTELLATION _____	80
VOLKSWAGEN METEOR _____	82
MERCEDES-BENZ ACTROS _____	83
MERCEDES-BENZ AXOR _____	84
MERCEDES-BENZ ATEGO _____	86
MERCEDES-BENZ _____	87
MERCEDES-BENZ ACCELO _____	88
FORD CARGO 815 _____	89
FORD CARGO 2001 A 2010 _____	90
FORD CARGO A PARTIR DE 2011 _____	91
IVECO STRALIS _____	92
IVECO TECTOR _____	94
IVECO HI-WAY _____	95
MAN TGX _____	96



LINHA DE
IMPLEMENTOS

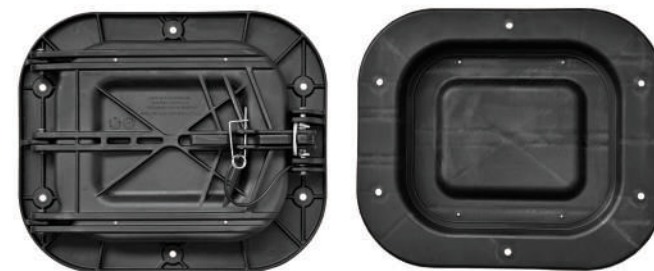
BOCAL DE GRANELEIRA
**PRODUZIDA EM
POLÍMERO DE
ALTA RESISTÊNCIA**

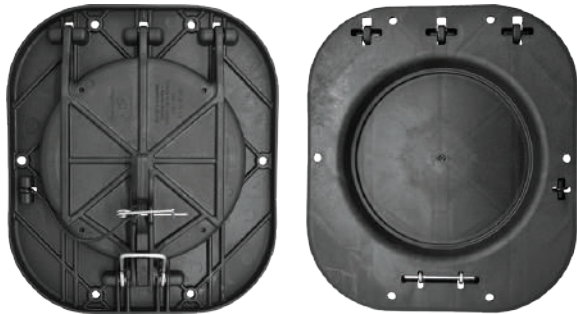
PRODUTO EXCLUSIVO



VANTAGENS

- Ampla resistência à corrosão e ao desgaste
- Baixo peso específico, deixando sua carreta mais leve
- Maior durabilidade
- Melhor acabamento e design avançado
- Design que facilita a abertura e o fechamento
- Fácil aplicação e manuseio
- Responsabilidade sócio-ecológica
- Produto aprovado pelas principais montadoras de implementos do Brasil

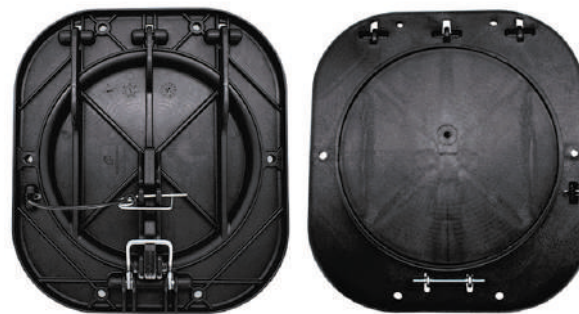




CAR001

**BOCA DE GRANELEIRA (RANDON,
LIBRELATO, NOMA)**

EMBALAGEM COM 12 UNIDADES



CA088

BOCA DE GRANELEIRA PREMIUM Ø 250MM

EMBALAGEM COM 10 UNIDADES



CAR002LD

FECHAMENTO DO PARA-CHOQUE LD

CÓD. ORIGINAL: 212008884

EMBALAGEM COM 10 UNIDADES

CAR002LE

FECHAMENTO DO PARA-CHOQUE LE

CÓD. ORIGINAL: 212008884

EMBALAGEM COM 10 UNIDADES



CAR005LD

TAMPA DO FUEIRO TRASEIRO 2006 LD

CÓD. ORIGINAL: 208008400

EMBALAGEM COM 10 UNIDADES

CAR005LE

TAMPA DO FUEIRO TRASEIRO 2006 LE

CÓD. ORIGINAL: 208008399

EMBALAGEM COM 10 UNIDADES



CAR007LD

TAMPA DO FUEIRO DIANTEIRO 2006 LD

CÓD. ORIGINAL: 208008398

EMBALAGEM COM 10 UNIDADES

CAR007LE

TAMPA DO FUEIRO DIANTEIRO 2006 LE

CÓD. ORIGINAL: 208008397

EMBALAGEM COM 10 UNIDADES



CAR006

TAMPA DO FUEIRO LATERAL 2006

CÓD. ORIGINAL: 208008403

EMBALAGEM COM 10 UNIDADES



CAR003

TAMPA DO FUEIRO ANTIGO

CÓD. ORIGINAL: 2080048163
EMBALAGEM COM 10 UNIDADES



CAR004

TAMPA DO FUEIRO BITREM

CÓD. ORIGINAL: 208007571
EMBALAGEM COM 10 UNIDADES



CAR033

**TAMPA FUEIRO ARCO DA
LONA 95MM**

EMBALAGEM COM 10 UNIDADES



CAR034

**TAMPA FUEIRO ARCO DA
LONA 145MM**

EMBALAGEM COM 10 UNIDADES



CAR042

**PONTEIRA DO PROT.
LAT. COMP. RANDON**

CÓD. ORIGINAL: 208008477
EMBALAGEM COM 1 OU 20 UNIDADES)



CAR046

**TAMPA DO PERFIL PROT. LAT.
COMP. RANDON (MODELO 2025)**

CÓD. ORIGINAL: 208008477
EMBALAGEM COM 10 UNIDADES



CAR008

TAMPA DA VIGUETA

CÓD. ORIGINAL: 208007663
EMBALAGEM COM 10 OU 50 UNIDADES



CAR015

APOIO DA VIGUETA

CÓD. ORIGINAL: 208008477
EMBALAGEM COM 10 UNIDADES



CAR037

**TAMPA DA VIGUETA
MODELO NOVO RANDON**

CÓD. ORIGINAL: 208007663-P
EMBALAGEM COM 10 OU 50 UNIDADES



CAR020

**TAMPA TRASEIRA DO PROTETOR
LATERAL**

EMBALAGEM COM 10 UNIDADES



CAR036

SUPOORTE DE PLACA RANDON

CÓD. ORIGINAL: 20801010-P
EMBALAGEM COM 1 UNIDADE



CAR043

**TAMPA DO PERFIL PROTETOR
LATERAL**

EMBALAGEM COM 10 UNIDADES



CAR044

**MEIO PARA-LAMA INJETADO COMP. RANDON
A PARTIR 2008 DE/TD**

EMBALAGEM COM 1 UNIDADE

CAR045

**MEIO PARA-LAMA INJETADO COMP. RANDON
A PARTIR 2008 DD/TE**

EMBALAGEM COM 1 UNIDADE

CARACTERÍSTICAS

- Produto injetado
- Padrão original
- Compatível com carretas Randon 2008 em diante



CAR024LD

**LANTERNA TRASEIRA
COMPLETA COM ABA**
EMBALAGEM COM 1 UNIDADE



CAR025LD

**LANTERNA TRASEIRA
COMPLETA SEM ABA**
EMBALAGEM COM 1 UNIDADE



CAR026LD

**CAIXA LANTERNA TRASEIRA
COM ABA**
EMBALAGEM COM 1 UNIDADE



CAR027LD

**CAIXA LANTERNA TRASEIRA
SEM ABA**
EMBALAGEM COM 1 UNIDADE

CAR024LE

**LANTERNA TRASEIRA
COMPLETA COM ABA**
EMBALAGEM COM 1 UNIDADE

CAR025LE

**LANTERNA TRASEIRA
COMPLETA SEM ABA**
EMBALAGEM COM 1 UNIDADE

CAR026LE

**CAIXA LANTERNA TRASEIRA
COM ABA**
EMBALAGEM COM 1 UNIDADE

CAR027LE

**CAIXA LANTERNA TRASEIRA
SEM ABA**
EMBALAGEM COM 1 UNIDADE



CAR032A

**SINALEIRA FRONTAL AMARELA
LED BIVOLT LENTE Ø 65MM**

EMBALAGEM COM 1 UNIDADE

CAR032C

**SINALEIRA FRONTAL CRISTAL
LED BIVOLT LENTE Ø 65MM**

EMBALAGEM COM 1 UNIDADE

CAR032V

**SINALEIRA FRONTAL VERMELHA
LED BIVOLT LENTE Ø 65MM**

EMBALAGEM COM 1 UNIDADE



CAR030A

**SINALEIRA LATERAL AMARELA
LED BIVOLT COM SUPORTE LENTE
Ø 65MM**

EMBALAGEM COM 1 UNIDADE

CAR030C

**SINALEIRA LATERAL CRISTAL
LED BIVOLT COM SUPORTE LENTE
Ø 65MM**

EMBALAGEM COM 1 UNIDADE

CAR030V

**SINALEIRA LATERAL VERMELHA
LED BIVOLT COM SUPORTE LENTE
Ø 65MM**

EMBALAGEM COM 1 UNIDADE



CAR028A

**SINALEIRA TRASEIRA AMARELA
LENTE Ø 125MM BASE METALIZADA**

EMBALAGEM COM 1 UNIDADE

CAR028C

**SINALEIRA TRASEIRA CRISTAL
LENTE Ø 125MM BASE METALIZADA**

EMBALAGEM COM 1 UNIDADE

CAR028V

**SINALEIRA TRASEIRA VERMELHA
LENTE Ø 125MM BASE METALIZADA**

EMBALAGEM COM 1 UNIDADE



CAR031A

**SINALEIRA LATERAL AMARELA LED
BIVOLT SEM SUPORTE LENTE Ø 65MM**

EMBALAGEM COM 1 UNIDADE

CAR031C

**SINALEIRA LATERAL CRISTAL LED
BIVOLT SEM SUPORTE LENTE Ø 65MM**

EMBALAGEM COM 1 UNIDADE



CAR029

**SINALEIRA TRASEIRA LUZ DE RÉ
LENTE Ø 125MM BASE METALIZADA**

EMBALAGEM COM 1 UNIDADE



CAR047

**LANTERNA TRASEIRA Ø 125 MM
LED BIVOLT - LUZ DO RÉ**

EMBALAGEM COM 1 UNIDADE



CAR048A

**LANTERNA TRASEIRA Ø 125 MM
LED BIVOLT - AMBAR**

EMBALAGEM COM 1 UNIDADE

CAR048V

**LANTERNA TRASEIRA Ø 125 MM
LED BIVOLT - VERMELHO**

EMBALAGEM COM 1 UNIDADE

CAR048C

**LANTERNA TRASEIRA Ø 125 MM
LED BIVOLT - CRISTAL**

EMBALAGEM COM 1 UNIDADE



CAR049A

**LANTERNA LATERAL LED BIVOLT
COM SUPORTE Ø 65 MM
COM CONECTOR - AMBAR**

EMBALAGEM COM 1 UNIDADE

CAR049V

**LANTERNA LATERAL LED BIVOLT
COM SUPORTE Ø 65 MM
COM CONECTOR - VERMELHO**

EMBALAGEM COM 1 UNIDADE

CAR049C

**LANTERNA LATERAL LED BIVOLT
COM SUPORTE Ø 65 MM
COM CONECTOR - CRISTAL**

EMBALAGEM COM 1 UNIDADE



CAR050A

**LANTERNA FRONTAL LED
BIVOLT Ø 65 MM, COM
CONECTOR - AMBAR**

EMBALAGEM COM 1 UNIDADE

CAR050V

**LANTERNA FRONTAL LED
BIVOLT Ø 65 MM, COM
CONECTOR - VERMELHO**

EMBALAGEM COM 1 UNIDADE

CAR050C

**LANTERNA FRONTAL LED
BIVOLT Ø 65 MM, COM
CONECTOR - CRISTAL**

EMBALAGEM COM 1 UNIDADE



CAR009

**BUCHA DO PÉ MECÂNICO
SÉRIES B200 E B280 -
TODOS OS MODELOS**

CÓD. ORIGINAL: AD00402J00
EMBALAGEM COM 10 UNIDADES



CAR035

TUCHO LATERAL
EMBALAGEM COM 10 UNIDADES



CAR014

SUPORTE DA SINALEIRA
EMBALAGEM COM 10 UNIDADES



CAR041

**CALÇO VARÃO ESTICADOR
DO SIDER**
EMBALAGEM COM 10 UNIDADES



CAR010

**BUCHA TAMPÃO DO PÉ
MECÂNICO SÉRIES B200 E
B280 - TODOS OS MODELOS**

CÓD. ORIGINAL: AD00403J00
EMBALAGEM COM 10 UNIDADES



CAR011

**BUCHA DO EIXO DE TRANSMISSÃO
DO PÉ MECÂNICO SÉRIES B200 E
B280 - TODOS OS MODELOS**

CÓD. ORIGINAL: AD00404J00
EMBALAGEM COM 10 UNIDADES



CAR012

**BUCHA DA CAIXA DE TRANSMISSÃO
DO PÉ MECÂNICO SÉRIES B200 E
B280 - TODOS OS MODELOS**

CÓD. ORIGINAL: AD00405J00
EMBALAGEM COM 10 UNIDADES



CAR013

**BUCHA SEPARADORA DO
PÉ MECÂNICO SÉRIES B200 E
B280 - TODOS OS MODELOS**

CÓD. ORIGINAL: AD00406J00
EMBALAGEM COM 10 UNIDADES



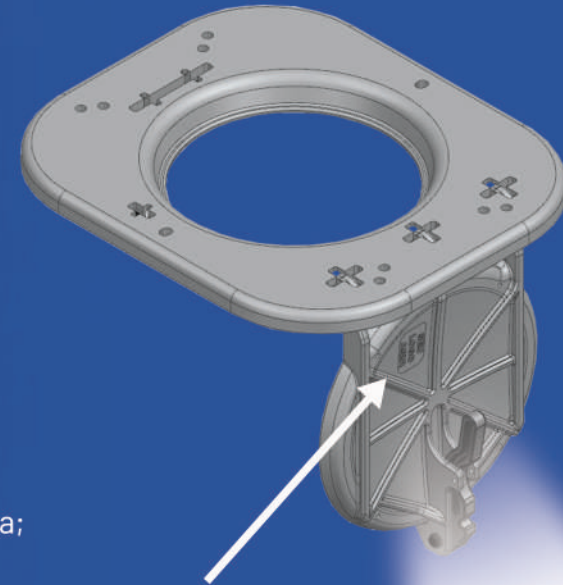
CAR016

PEÇA DA BALANÇA

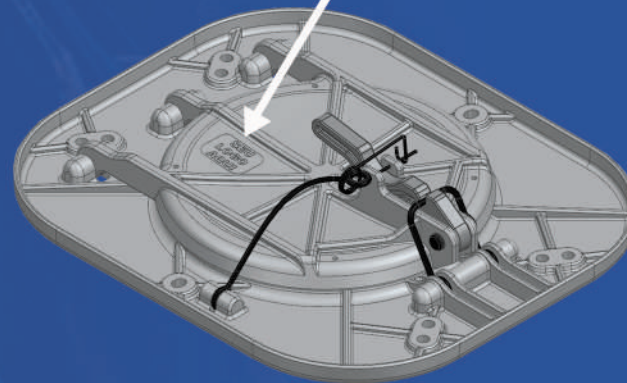
CÓD. ORIGINAL: 7240000712
EMBALAGEM COM 10 UNIDADES

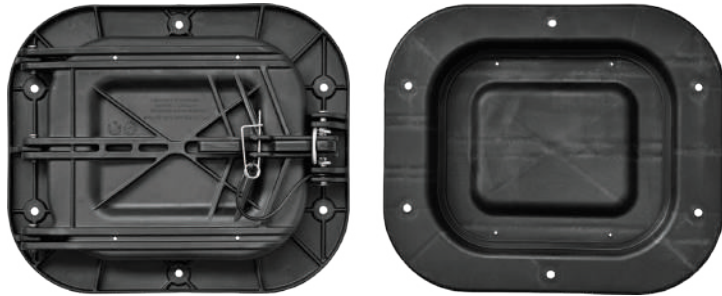
SUA MARCA EM DESTAQUE PARA OS SEUS CLIENTES!

- Peças personalizadas com a logomarca do cliente;
- Utilize esse canal de marketing para divulgar a sua empresa;
- Verifique condições com nossos vendedores.



**SEU LOGO
AQUI!**





CAG001

BOCA DE GRANELEIRA

CÓD. ORIGINAL: 0002656
EMBALAGEM COM 10 UNIDADES



CAG002

**TAMPA DO FUEIRO LATERAL
ANTIGO**

CÓD. ORIGINAL: 5001006737000
EMBALAGEM COM 10 UNIDADES



CAG003LD

**TAMPA DO FUEIRO TRASEIRO
E DIANTEIRO ANTIGO LD**

CÓD. ORIGINAL: 5001006738001
EMBALAGEM COM 10 UNIDADES



CAG005

TAMPA DO FUEIRO

EMBALAGEM COM 10 OU 50 UNIDADES



CAG008

TAMPA DO FUEIRO LATERAL NOVO

CÓD. ORIGINAL: 5001006737000
EMBALAGEM COM 10 UNIDADES



CAG009LD

**TAMPA DO FUEIRO TRASEIRO
NOVO LD**

CÓD. ORIGINAL: 5001006738003
EMBALAGEM COM 10 UNIDADES



CAG003LE

**TAMPA DO FUEIRO TRASEIRO
E DIANTEIRO ANTIGO LE**

CÓD. ORIGINAL: 5001006739003
EMBALAGEM COM 10 UNIDADES



CAG017

**TAMPA TRASEIRA DO PROTETOR
LATERAL**

(COMP GUERRA 2025)
CÓD. ORIGINAL:
EMBALAGEM COM 10 UNIDADES



CAG018

PONTEIRA DO PROTETOR LATERAL

(COMP GUERRA 2025)
CÓD. ORIGINAL:
EMBALAGEM COM 1 OU 20 UNIDADES

CAG009LE

**TAMPA DO FUEIRO TRASEIRO
NOVO LE**

CÓD. ORIGINAL: 5001006739007
EMBALAGEM COM 10 UNIDADES

CAG010LD

**TAMPA DO FUEIRO DIANTEIRO
NOVO LD**

CÓD. ORIGINAL: 500100694005
EMBALAGEM COM 10 UNIDADES

CAG010LE

**TAMPA DO FUEIRO DIANTEIRO
NOVO LE**

CÓD. ORIGINAL: 5001006941007
EMBALAGEM COM 10 UNIDADES



CAG004

TAMPA DO PARA-CHOQUE

CÓD. ORIGINAL: 5001001651006
EMBALAGEM COM 10 OU 20 UNIDADES



CAG006

TAMPA DA VIGUETA

CÓD. ORIGINAL: 5016006618000
EMBALAGEM COM 10 OU 100 UNIDADES



CAG007

SUPORTE DO TIRA-FINO

CÓD. ORIGINAL: 5316006151006
EMBALAGEM COM 10 UNIDADES



CAG011

TAMPA DA VIGUETA

EMBALAGEM COM 10 OU 100 UNIDADES



CAG012

TAMPA DO TIRA-FINO

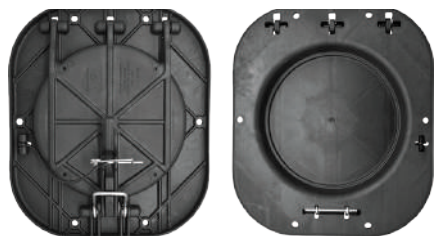
EMBALAGEM COM 10 OU 100 UNIDADES



CAG016

**TAMPA DO TIRA-FINO OBLONGO
ENCAIXE INTERNO COMP. GUERRA**

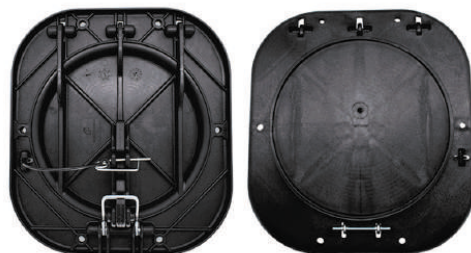
EMBALAGEM COM 10 OU 100 UNIDADES



CAR001

**BOCA DE GRANELEIRA (RANDON,
LIBRELATO, NOMA)**

EMBALAGEM COM 12 UNIDADES



CA034

**BOCA DE GRANELEIRA PREMIUM Ø
220MM (RANDON, LIBRELATO, NOMA)**

EMBALAGEM COM 12 UNIDADES



CA004

TAMPA DO TIRA-FINO

EMBALAGEM COM 10 OU 100 UNIDADES



CAL003LD

**TAMPA VIGUETA HORIZON
INFERIOR LD**

CÓD. ORIGINAL: 9516904

EMBALAGEM COM 10 OU 50 UNIDADES



CAL004LD

**TAMPA VIGUETA HORIZON
SUPERIOR LD**

CÓD. ORIGINAL: 9516906

EMBALAGEM COM 10 OU 50 UNIDADES

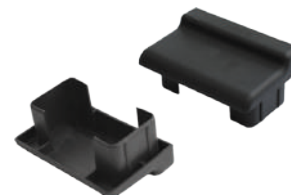


CAL005LE

**TAMPA FUEIRO TRASEIRO
HORIZON LE**

CÓD. ORIGINAL: 9517148

EMBALAGEM COM 10 UNIDADES



CAL006

**TAMPA FUEIRO LATERAL
HORIZON**

CÓD. ORIGINAL: 9517140

EMBALAGEM COM 10 UNIDADES



CAL007LD

**TAMPA FUEIRO DIANTEIRO
HORIZON LD**

CÓD. ORIGINAL: 9517146

EMBALAGEM COM 10 UNIDADES

CAL004LE

**TAMPA VIGUETA HORIZON
SUPERIOR LE**

CÓD. ORIGINAL: 9516905

EMBALAGEM COM 10 OU 50 UNIDADES

CAL005LD

**TAMPA FUEIRO TRASEIRO
HORIZON LD**

CÓD. ORIGINAL: 9517149

EMBALAGEM COM 10 UNIDADES

CAL007LE

**TAMPA FUEIRO DIANTEIRO
HORIZON LE**

CÓD. ORIGINAL: 9517145

EMBALAGEM COM 10 UNIDADES



CAL013LD

**TAMPA DA VIGUETA EVOLUT
LATERAL INFERIOR LD**

EMBALAGEM COM 10 UNIDADES

CAL013LE

**TAMPA DA VIGUETA EVOLUT
LATERAL INFERIOR LE**

EMBALAGEM COM 10 UNIDADES



CAL012

**SUPORTE DE PLACA COMP.
LIBRELATO**

CÓD. ORIGINAL: 9520378
EMBALAGEM COM 1 UNIDADE



CAL014LD

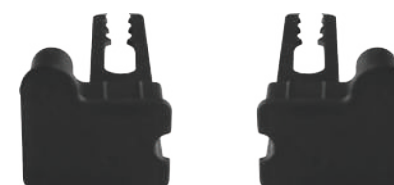
**TAMPA DA VIGUETA INFERIOR
EVOLUT LD**

EMBALAGEM COM 10 UNIDADES

CAL014LE

**TAMPA DA VIGUETA INFERIOR
EVOLUT LE**

EMBALAGEM COM 10 UNIDADES



CAL015LD

**TAMPA DA VIGUETA SUPERIOR
EVOLUT LD**

EMBALAGEM COM 10 UNIDADES

CAL015LE

**TAMPA DA VIGUETA SUPERIOR
EVOLUT LE**

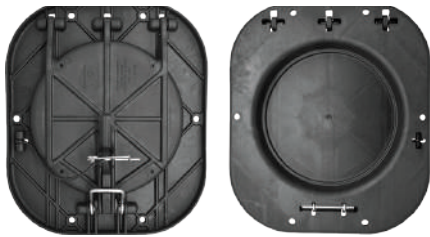
EMBALAGEM COM 10 UNIDADES



CAL011

BUCHA DOBRADIÇA PORTA SIDER

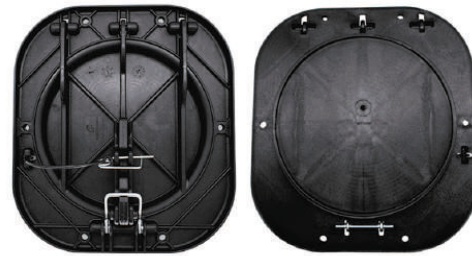
EMBALAGEM COM 50 UNIDADES



CAR001

**BOCA DE GRANELEIRA (RANDON,
LIBRELATO, NOMA)**

EMBALAGEM COM 12 UNIDADES



CA034

**BOCA DE GRANELEIRA PREMIUM Ø
220MM (RANDON, LIBRELATO, NOMA)**

EMBALAGEM COM 12 UNIDADES



CAN020

**PONTEIRA DO PROT. LAT.
COMP. NOMA**

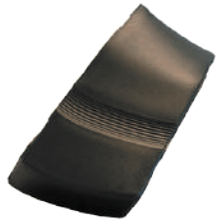
EMBALAGEM COM 1 OU 20 UNIDADES



CAN020P

**PONTEIRA DO PROT. LAT.
COMP. NOMA (COR PRETA)**

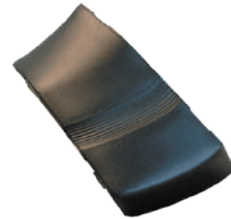
EMBALAGEM COM 1 OU 20 UNIDADES



CAN020A

**ACABAMENTO DA PONTEIRA
DO PROT. LAT. NOMA (LADO A)**

EMBALAGEM COM 1 UNIDADE



CAN020B

**ACABAMENTO DA PONTEIRA
DO PROT. LAT. NOMA (LADO B)**

EMBALAGEM COM 1 UNIDADE



CAN021A

**TAMPA DO PERFIL DE PROTETOR
DE CICLISTA COMP NOMA**

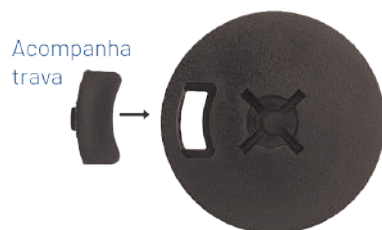
(DD/TE PERFIL INF.) (DE/TD PERFIL SUP.)
EMBALAGEM COM 10 UNIDADES



CAN021B

**TAMPA DO PERFIL DE PROTETOR
DE CICLISTA COMP NOMA**

**(DE/TD PERFIL INF.)
(DD/TE PERFIL SUP.)**
EMBALAGEM COM 10 UNIDADES



CAN022

**TAMPA DO SUPORTE DE
PARALAMA COMP. NOMA**
EMBALAGEM COM 1 UNIDADE



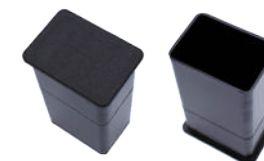
CAN001

TAMPA DA VIGUETA
CÓD. ORIGINAL: 9200905
EMBALAGEM COM 10 OU 100 UNIDADES



CAN002

**TAMPA DO FUEIRO A PARTIR
DE 2008**
CÓD. ORIGINAL: 9200904
EMBALAGEM COM 10 UNIDADES



CAN006

TAMPA DA VIGUETA INFERIOR GT
CÓD. ORIGINAL: 9215655
EMBALAGEM QUANTIDADE 10 UNIDADES



CAN003

TAMPA DO TIRA-FINO
EMBALAGEM COM 10 OU 100 UNIDADES

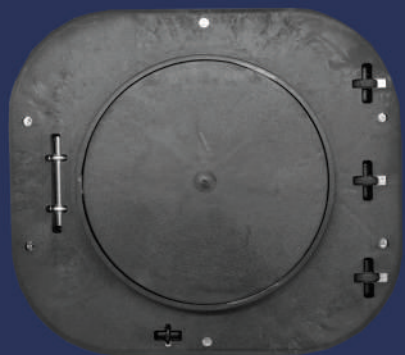


CAN007

**TAMPA PLÁSTICA PÉ MECÂNICO
23X110X110MM COMP. NOMA**
EMBALAGEM COM 1 UNIDADE

BOCAL DE GRANELEIRA

PREMIUM



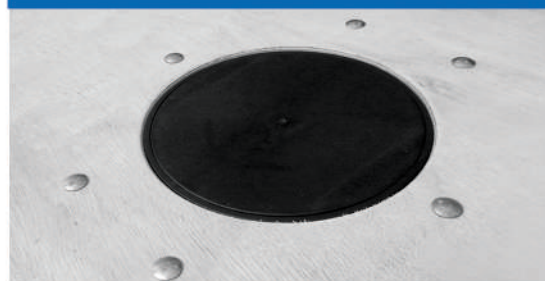
VANTAGENS

- No descarregamento por plataforma, evita o acúmulo de grãos
- Facilidade de limpeza e retirada de resíduos
- Ampla resistência à corrosão e ao desgaste
- Baixo peso específico, deixando sua carreta mais leve
- Maior durabilidade
- Melhor acabamento e design avançado
- Design que facilita a abertura e o fechamento
- Responsabilidade sócio-ecológica
- Disponível nos diâmetros de 220mm e 250mm

A Cardoso Componentes traz ao mercado o Bocal de Graneleira Premium, um novo e exclusivo conceito em design, funcionalidade e inovação. Seu principal diferencial é sua posição de instalação que a deixa com a tampa alinhada paralelamente ao assoalho da carreta, evitando assim o acúmulo de resíduos durante a limpeza ou descarregamento em plataformas.

Produzida com material de alta resistência, evita a corrosão e degradação da pintura que ocorre com os modelos de aço.

BOCAL PREMIUM



CA088

**BOCA DE GRANELEIRA PREMIUM
Ø 250MM PARA ASSOALHO DE 18MM
EMBALAGEM COM 10 UNIDADES**

BOCAL CONVENCIONAL



CA088A

**BOCA DE GRANELEIRA PREMIUM
Ø 250MM P/ ASSOALHO 22MM
EMBALAGEM COM 10 UNIDADES**

CA034

**BOCA DE GRANELEIRA PREMIUM
Ø 220MM PARA ASSOALHO DE 18MM
EMBALAGEM COM 12 UNIDADES**

CA034A

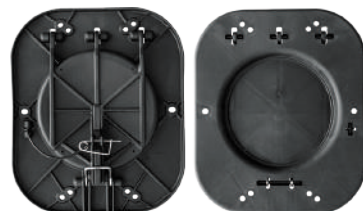
**BOCA DE GRANELEIRA PREMIUM
Ø 220MM PARA ASSOALHO DE 22MM
EMBALAGEM COM 10 UNIDADES**



CA009

**BOCA DE GRANELEIRA
TAMPA DESLIZANTE
(RANDON, LIBRELATO, NOMA)**

EMBALAGEM COM 12 UNIDADES



CA010

**BOCA DE GRANELEIRA
UNIVERSAL
(RANDON, LIBRELATO,
NOMA, GUERRA)**

EMBALAGEM COM 12 UNIDADES



CA001

CALÇO DO TIRA-FINO
EMBALAGEM COM 10 OU 50 UNIDADES



CA002

**TAMPA DO TIRA-FINO
RETANGULAR**
EMBALAGEM COM 10 OU 100 UNIDADES



CA003

**TAMPA DO TIRA-FINO
OBLONGO**

EMBALAGEM COM 10 OU 100 UNIDADES



CA004

**TAMPA DO TIRA-FINO
TRITUBULAR**

CÓD. ORIGINAL: 208008444
EMBALAGEM COM 10 OU 100 UNIDADES



CA101

**TAMPA DO TIRA-FINO TRITUBULAR
OBLONGO ENCAIXE INTERNO COMP.
CARRETA (UNIVERSAL)**

EMBALAGEM COM 10 OU 100 UNIDADES



CA007

CINTA PLÁSTICA
EMBALAGEM COM 50 OU 500 UNIDADES



CA005

**TAMPA DE BORRACHA DA
CAIXA DA SINALEIRA Ø 31,50MM**

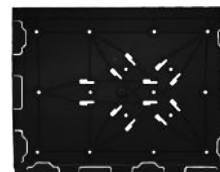
CÓD. ORIGINAL: 208007116
EMBALAGEM COM 10 OU 50 UNIDADES



CA093

**SUPOTE PLACA CARGA
PERIGOSA/RISCO 30X30**

EMBALAGEM COM 1 UNIDADE



CA094

**SUPOTE PLACA CARGA
PERIGOSA/RISCO 30X40**

EMBALAGEM COM 1 UNIDADE



CA095

**FIXADOR SUPORTE PLACA
CARGA PERIGOSA/RISCO**

EMBALAGEM COM 1 UNIDADE



CA090

**ABRAÇADEIRA FLEXÍVEL
SIMPLES FREIO 5X15**

EMBALAGEM COM 10 UNIDADES



CA091

**ABRAÇADEIRA FLEXÍVEL
DUPLA FREIO 5X15**

EMBALAGEM COM 10 UNIDADES



CA102

**SUPOTE DO VARÃO
PARA-LAMA BITREM**

CÓD. ORIGINAL: 03.13.1404.01
EMBALAGEM COM 1 UNIDADE



CA037

PEGA MÃO BAÚ/SIDER

EMBALAGEM COM 10 UNIDADES



CA029

**ROLDANA DA COLUNA
MÓVEL SIDER**

EMBALAGEM COM 2 OU 25 UNIDADES



CA061

**TAMPA DE BORRACHA
Ø 27MM**

CÓD. ORIGINAL: 9506351
EMBALAGEM COM 10 OU 50 UNIDADES



CA006

**TAMPA DE BORRACHA
Ø 8MM**

CÓD. ORIGINAL: 202000293
EMBALAGEM COM 100 UNIDADES



CA006F

**PASSA FIO Ø 8MM
INTERNO 5MM**

EMBALAGEM COM 100 UNIDADES



CA028

**CALÇO DO VARÃO
DA PORTA SIDER**

EMBALAGEM COM 10 UNIDADES



CA008A

TAMPA PLÁSTICA Ø 37MM

EMBALAGEM COM 10 OU 50 UNIDADES

CA058

**TAMPA DE BORRACHA
Ø 11MM**

EMBALAGEM COM 100 UNIDADES

CA008B

TAMPA PLÁSTICA Ø 38,5MM

EMBALAGEM COM 10 OU 50 UNIDADES



CA030

ABRAÇADEIRA VARÃO Ø 33,5MM

EMBALAGEM COM 12 UNIDADES



CA103

**TAMPA DE VIGUETA
(MODELO ANTIGO)
COMP. FACCHINI**

EMBALAGEM COM 10 UNIDADES



CA104

**TAMPA DE VIGUETA
(MODELO NOVO)
COMP. FACCHINI**

EMBALAGEM COM 10 UNIDADES



CA105

**SUPORTE DE PLACA COMP.
FACCHINI**

EMBALAGEM COM 1 UNIDADE

CA036

ABRAÇADEIRA VARÃO Ø 27MM

EMBALAGEM COM 12 UNIDADES



CA032P

**PRESILHA DA LONA DE METAL
PRETA 30CM**

EMBALAGEM COM 20 UNIDADES

CA032A

**PRESILHA DA LONA DE METAL
AZUL 30CM**

EMBALAGEM COM 20 UNIDADES

CA032V

**PRESILHA DA LONA DE METAL
VERMELHA 30CM**

EMBALAGEM COM 20 UNIDADES

CA032C

**PRESILHA DA LONA DE METAL
CINZA 30CM**

EMBALAGEM COM 20 UNIDADES

CA032VD

**PRESILHA DA LONA DE METAL
VERDE 30CM**

EMBALAGEM COM 20 UNIDADES

CA032AM

**PRESILHA DA LONA DE METAL
AMARELA 30CM**

EMBALAGEM COM 20 UNIDADES



CA052P

**PRESILHA DA LONA DE
PLÁSTICO PRETO**

EMBALAGEM COM 10 UNIDADES

CA052A

**PRESILHA DA LONA DE
PLÁSTICO AZUL 30CM**

EMBALAGEM COM 10 UNIDADES

CA052V

**PRESILHA DA LONA DE
PLÁSTICO VERMELHO**

EMBALAGEM COM 10 UNIDADES



CA115

**PRESILHA TRAVA PORTA
COMP. FACCHINI PRETA**

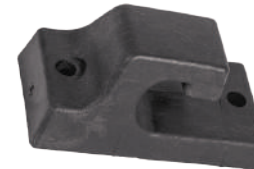
CÓD. ORIGINAL: 313500201
EMBALAGEM COM 1 UNIDADE



CA116

**PRESILHA TRAVA PORTA
COMP. FACCHINI VERMELHA**

CÓD. ORIGINAL: 313500201
EMBALAGEM COM 1 UNIDADE



CA117

**GANCHO TRAVA PORTA
COMP. FACCHINI**

CÓD. ORIGINAL: 313004801
EMBALAGEM COM 1 UNIDADE



CA114

**SUPORTE TAMPA TRASEIRA
CARRETA GRANELEIRA**

EMBALAGEM COM 1 UNIDADE



CA023PA

**ACABAMENTO DO PROTETOR
LATERAL 100X40MM LADO
A DIANTEIRO ESQUERDO /
TRASEIRO DIREITO**

EMBALAGEM COM 1 OU 40 UNIDADES



CA025PA

**ACABAMENTO DO PROTETOR
LATERAL 100X30MM LADO
A DIANTEIRO ESQUERDO /
TRASEIRO DIREITO**

EMBALAGEM COM 1 OU 40 UNIDADES



CA051

**ACABAMENTO DO PROTETOR
LATERAL UNIVERSAL
100X30MM OU 100X40MM**

EMBALAGEM COM 1 OU 50 UNIDADES



CA066

CALÇO PARA PNEU

EMBALAGEM COM 1 OU 12 UNIDADES

CA023PB

**ACABAMENTO DO PROTETOR
LATERAL 100X40MM LADO
B DIANTEIRO DIREITO /
TRASEIRO ESQUERDO**

EMBALAGEM COM 1 OU 40 UNIDADES

CA025PB

**ACABAMENTO DO PROTETOR
LATERAL 100X30MM LADO
B DIANTEIRO DIREITO /
TRASEIRO ESQUERDO**

EMBALAGEM COM 1 OU 40 UNIDADES



CA098

**ACABAMENTO DO PROTETOR
LATERAL 120X30MM
COMP. FACCHINI**

EMBALAGEM COM 1 OU 40 UNIDADES





CA025

**PONTEIRA DO PROTETOR
LATERAL 100X30MM**

EMBALAGEM COM 1 OU 20 UNIDADES



CA089

**PONTEIRA INTEIRIÇA DO
PROTETOR LATERAL 100X30MM**

EMBALAGEM COM 1 OU 20 UNIDADES



CA024

**TAMPA TRASEIRA DO PROTETOR
LATERAL 100X40MM**

EMBALAGEM COM 10 UNIDADES



CA099

**PONTEIRA INTEIRIÇA DO PROTETOR
LATERAL 120X30MM COMP. FACCHINI**

EMBALAGEM COM 1 OU 20 UNIDADES

CA023

**PONTEIRA DO PROTETOR
LATERAL 100X40MM**

EMBALAGEM COM 1 OU 20 UNIDADES

CA092

**PONTEIRA INTEIRIÇA DO
PROTETOR LATERAL 100X40MM**

EMBALAGEM COM 1 OU 20 UNIDADES

CA026

**TAMPA TRASEIRA DO
PROTETOR LATERAL 100X30MM**

EMBALAGEM COM 10 OU 30 UNIDADES



CA100

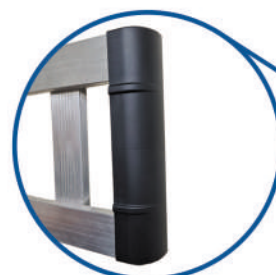
**TAMPA TRASEIRA DO
PROTETOR LATERAL 120X30MM
COMP. FACCHINI**

EMBALAGEM COM 10 UNIDADES



Sua marca em destaque
para os seus clientes!

← Seu logo aqui



RESERVATÓRIOS PLÁSTICOS - USO GERAL: 16L



CA039

**COROTE PRETO 16L COM ABA,
TORNEIRA E SABONETEIRA**

EMBALAGEM COM 1 OU 10 UNIDADES



CA043

**COROTE PRETO 16L COM ABA,
TORNEIRA E TAMPA**

EMBALAGEM COM 1 OU 10 UNIDADES



CA041

**COROTE PRETO 16L COM
CINTA PLÁSTICA, TORNEIRA
E SABONETEIRA**

EMBALAGEM COM 1 OU 10 UNIDADES



CA045

**COROTE PRETO 16L COM
CINTA PLÁSTICA, TORNEIRA
E TAMPA**

EMBALAGEM COM 1 OU 10 UNIDADES



CA041CM

**COROTE PRETO 16L COM
CINTA METAL, TORNEIRA
E SABONETEIRA**

EMBALAGEM COM 1 OU 10 UNIDADES



CA045CM

**COROTE PRETO 16L
COM CINTA METAL,
TORNEIRA E TAMPA**

EMBALAGEM COM 1 OU 10 UNIDADES



**SEU LOGO
AQUI!**

SUA MARCA EM DESTAQUE PARA OS SEUS CLIENTES!

- Peças personalizadas com a logomarca do cliente;
- Utilize esse canal de marketing para divulgar a sua empresa;
- Verifique condições com nossos vendedores.

RESERVATÓRIOS PLÁSTICOS - USO GERAL: 25L



CA015

**COROTE PRETO 25L COM ABA,
TORNEIRA E SABONETEIRA**

EMBALAGEM COM 1 OU 10 UNIDADES



CA016

**COROTE BRANCO 25L COM
ABA, TORNEIRA E SABONETEIRA**

EMBALAGEM COM 1 OU 10 UNIDADES



CA019

**COROTE PRETO 25L COM
ABA, TORNEIRA E TAMPA**

EMBALAGEM COM 1 OU 10 UNIDADES



CA020

**COROTE BRANCO 25L COM
ABA, TORNEIRA E TAMPA**

EMBALAGEM COM 1 OU 10 UNIDADES



CA017

**COROTE PRETO 25L COM
CINTA PLÁSTICA, TORNEIRA
E SABONETEIRA**

EMBALAGEM COM 1 OU 10 UNIDADES



CA018

**COROTE BRANCO 25L COM
CINTA PLÁSTICA, TORNEIRA
E SABONETEIRA**

EMBALAGEM COM 1 OU 10 UNIDADES



CA021

**COROTE PRETO 25L COM
CINTA PLÁSTICA, TORNEIRA
E TAMPA**

EMBALAGEM COM 1 OU 10 UNIDADES



CA022

**COROTE BRANCO 25L COM
CINTA PLÁSTICA, TORNEIRA
E TAMPA**

EMBALAGEM COM 1 OU 10 UNIDADES



CA017CM

**COROTE PRETO 25L COM CINTA
METAL, TORNEIRA E SABONETEIRA**

EMBALAGEM COM 1 OU 10 UNIDADES

RESERVATÓRIOS PLÁSTICOS - USO GERAL: 25L



CA018CM

COROTE BRANCO 25L COM CINTA METAL, TORNEIRA E SABONETEIRA

EMBALAGEM COM 1 OU 10 UNIDADES



CA021CM

COROTE PRETO 25L COM CINTA METAL, TORNEIRA E TAMPA

EMBALAGEM COM 1 OU 10 UNIDADES



CA022CM

COROTE BRANCO 25L COM CINTA METAL, TORNEIRA E TAMPA

EMBALAGEM COM 1 OU 10 UNIDADES

RESERVATÓRIOS PLÁSTICOS - USO GERAL: 42L



CA053

COROTE PRETO 42L COM CINTA PLÁSTICA, TORNEIRA E TAMPA

EMBALAGEM COM 1 OU 8 UNIDADES



CA054

COROTE PRETO 42L COM CINTA PLÁSTICA, TORNEIRA E SABONETEIRA

EMBALAGEM COM 1 OU 8 UNIDADES



CA053CM

COROTE PRETO 42L COM CINTA METAL, TORNEIRA E TAMPA

EMBALAGEM COM 1 OU 8 UNIDADES



CA054CM

COROTE PRETO 42L COM CINTA METAL, TORNEIRA E SABONETEIRA

EMBALAGEM COM 1 OU 8 UNIDADES

BARRICAS AVULSAS

Cód. Cardoso	UNI	Descrição
C0002	1 10	BARRICA PRETA 16L COM ABA AVULSA
C0003	1 10	BARRICA PRETA 16L SEM ABA AVULSA
C0005	1 10	BARRICA BRANCA 25L COM ABA AVULSA
C0006	1 10	BARRICA BRANCA 25L SEM ABA AVULSA
C0007	1 10	BARRICA PRETA 25L COM ABA AVULSA
C0008	1 10	BARRICA PRETA 25L SEM ABA AVULSA
C0009	1 8	BARRICA PRETA 42L SEM ABA AVULSA



CA014

SABONETEIRA COROTE
16L E 25L COM TAMPA
Ø 39MM INTERNO
EMBALAGEM COM 10 UNIDADES



CA012

TAMPA DO COROTE 16L E 25L
Ø 39MM INTERNO
EMBALAGEM COM 10 UNIDADES



CA059

DISTANCIADOR NYLON DA
CINTA DO COROTE 60MM
EMBALAGEM COM 100 OU 500 UNIDADES



CA013

TORNEIRA DO COROTE
16L, 25L E 42L
EMBALAGEM COM 10 UNIDADES

CA049

SABONETEIRA COROTE 42L
COM TAMPA Ø 46MM INTERNO
EMBALAGEM COM 1 UNIDADE

CA047

TAMPA DO COROTE 42L
Ø 46MM INTERNO
EMBALAGEM COM 10 UNIDADES

CA060

DISTANCIADOR NYLON DA
CINTA DO COROTE 40MM
EMBALAGEM COM 100 OU 500 UNIDADES

CA050

SABONETEIRA COROTE COM
TAMPA Ø 60MM INTERNO
EMBALAGEM COM 1 UNIDADE

CA048

TAMPA DO COROTE
Ø 60MM INTERNO
EMBALAGEM COM 10 UNIDADES



CA011

CINTA PLÁSTICA DO COROTE
16L E 25L
EMBALAGEM COM 1 UNIDADE



CA055

CINTA PLÁSTICA DO COROTE
42L COM ABERTURA INFERIOR
EMBALAGEM COM 1 UNIDADE



CA057

CINTA PLÁSTICA DO
COROTE 16L E 25L COM
ABERTURA INFERIOR
EMBALAGEM COM 1 UNIDADE



CA056

CINTA METAL DO COROTE 42L
EMBALAGEM COM 1 UNIDADE



CA033

CINTA DO COROTE 16L E
25L EM METAL COM
DISTANCIADOR E KIT
DE FIXAÇÃO
EMBALAGEM COM 1 UNIDADE



CA067

**ARGOLA DO ENGATE
DA CORRENTE**

EMBALAGEM COM 10 UNIDADES



CA068

**"S" DO ENGATE DA
CORRENTE ZB**

EMBALAGEM COM 10 UNIDADES



CA069A

PINO QUEBRA DEDO 1/4

EMBALAGEM COM 10 UNIDADES



CA070A

**PINO QUEBRA DEDO 1/4 COM
CINTA PLÁSTICA**

EMBALAGEM COM 10 UNIDADES



CA070C

**PINO QUEBRA DEDO 1/4
COM CORRENTE**

EMBALAGEM COM 10 UNIDADES



CA071A

**FIXADOR TAMPA CARROCERIA
COM PORCA 5/8**

EMBALAGEM COM 10 UNIDADES



CA072

GRAMPO "R" TOMBADOR

135MM
EMBALAGEM COM 10 UNIDADES



CA073

PINO DO FUEIRO 7MM

EMBALAGEM COM 10 UNIDADES

CA070D

**PINO QUEBRA DEDO 5/16
COM CORRENTE**

EMBALAGEM COM 10 UNIDADES

CA071B

**FIXADOR TAMPA CARROCERIA
COM PORCA 3/4**

EMBALAGEM COM 10 UNIDADES

CA074

PINO DO FUEIRO 8MM

EMBALAGEM COM 10 UNIDADES



CA096

**ENGATE "G" FERRO
FUNDIDO ZB**
EMBALAGEM COM 10 UNIDADES



CA073A

**PINO DO FUEIRO 7MM COM
CORRENTE 175MM**
EMBALAGEM COM 10 UNIDADES



CA075

**CORRENTE PARA PINO DO
FUEIRO / JOANINHA / QUEBRA
DEDO 3MM (9 ELOS) 175MM**
EMBALAGEM COM 10 UNIDADES



CA076

**CORRENTE PARA ENGATE
5,5MM - 1310MM ZB**
EMBALAGEM COM 1 UNIDADE



CA077

**ARANHA DO ASSOALHO
ZB RANDON**
EMBALAGEM COM 10 UNIDADES

CA097

**ENGATE "G" FERRO
FUNDIDO BRUTO**
EMBALAGEM COM 10 UNIDADES

CA074A

**PINO DO FUEIRO 8MM COM
CORRENTE 175MM**
EMBALAGEM COM 10 UNIDADES



CA078

**ENGATE "G" PARA
DOBRADIÇA 32X70MM**
EMBALAGEM COM 10 UNIDADES



CA079

**ENGATE "J" PARA
DOBRADIÇA**
EMBALAGEM COM 10 UNIDADES



CA080

**ENGATE DA CORRENTE
UNIVERSAL ZB**
EMBALAGEM COM 10 UNIDADES



CA081

**ENGATE DA CORRENTE
MODERNO ZB**
EMBALAGEM COM 10 UNIDADES



CA082

**DOBRADIÇA DO TOMBADOR
INFERIOR RANDON 155MM**
EMBALAGEM COM 1 UNIDADE



CA083

**DOBRADIÇA DO TOMBADOR
INFERIOR MODERNO
RANDON 155MM**
EMBALAGEM COM 1 UNIDADE



CA084

**DOBRADIÇA DA TAMPA
RANDON 178MM**
EMBALAGEM COM 1 UNIDADE



CA085

**DOBRADIÇA DA TAMPA MODELO
NOVO BRASILIS RANDON 178MM**
EMBALAGEM COM 1 UNIDADE



CA086A

**PRESILHA "W" PARA
CARROCERIA
COM PORCA ZB 40MM**
EMBALAGEM COM 10 UNIDADES



CA086B

**PRESILHA "U" PARA CINTA DA
CARRETA COM PORCA ZB 30MM**
EMBALAGEM COM 10 UNIDADES



CA086C

**PRESILHA "V" PEQUENA COM
PORCA ZB 32MM**
EMBALAGEM COM 10 UNIDADES



CA038

**JOANA DA BOCA DE GRANELEIRA
60MM**
EMBALAGEM COM 10 UNIDADES



CA123A

**LANTERNA LATERAL LED BIVOLT COMP.
FACCHINI COM SUPORTE SAÍDA
FIOS - ÂMBAR**
EMBALAGEM COM 1 UNIDADE



CA124A

**LANTERNA LATERAL LED BIVOLT COMP.
FACCHINI COM SUPORTE SAÍDA
FIOS - ÂMBAR**
EMBALAGEM COM 1 UNIDADE



CA125

**SUPORTE DA LANTERNA
LATERAL COMP. FACCHINI**
EMBALAGEM COM 1 UNIDADE

CA123V

**LANTERNA LATERAL LED BIVOLT COMP.
FACCHINI COM SUPORTE SAÍDA
FIOS - VERMELHO**
EMBALAGEM COM 1 UNIDADE

CA124V

**LANTERNA LATERAL LED BIVOLT COMP.
FACCHINI COM SUPORTE SAÍDA
FIOS - VERMELHO**
EMBALAGEM COM 1 UNIDADE

CA123C

**LANTERNA LATERAL LED BIVOLT COMP.
FACCHINI COM SUPORTE SAÍDA
FIOS - CRISTAL**
EMBALAGEM COM 1 UNIDADE

CA124C

**LANTERNA LATERAL LED BIVOLT COMP.
FACCHINI COM SUPORTE SAÍDA
FIOS - CRISTAL**
EMBALAGEM COM 1 UNIDADE

CARRETAS USO GERAL



CA106
CAIXA DE FERRAMENTA PLÁSTICA
500X350X400MM
EMBALAGEM COM 1 UNIDADE



CA107
CAIXA DE FERRAMENTA PLÁSTICA
600X415X460MM
EMBALAGEM COM 1 UNIDADE



CA108
CAIXA DE FERRAMENTA PLÁSTICA
685X500X500MM
EMBALAGEM COM 1 UNIDADE

SUPORTES PARA CAIXA

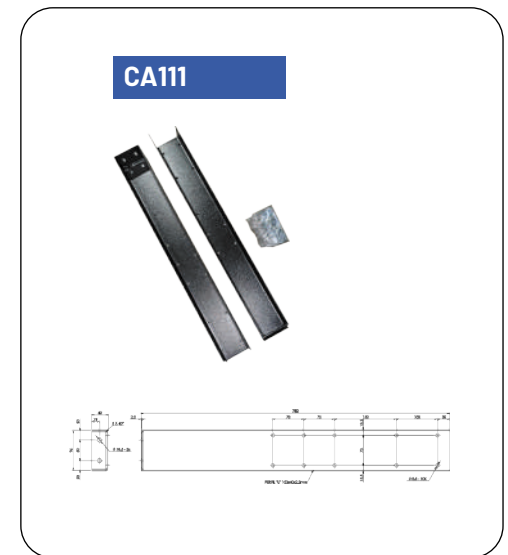
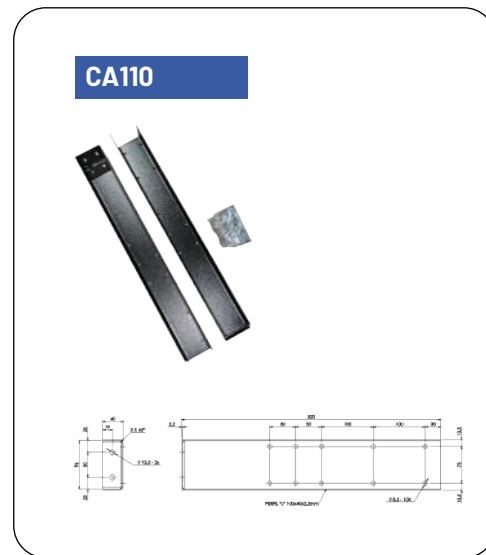
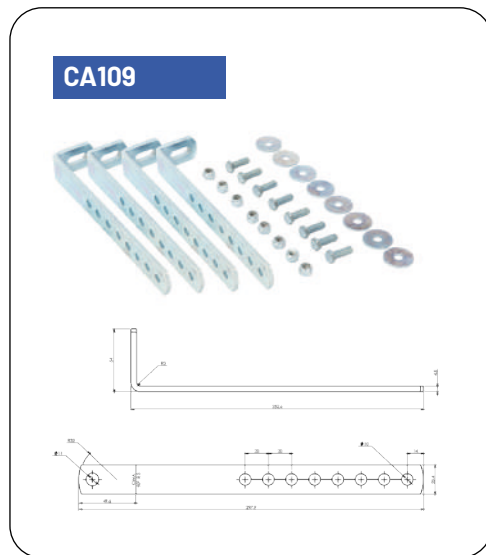
Cód. Cardoso UNI. Descrição

CA109	1	CONJUNTO SUPORTE UNIVERSAL FIXAÇÃO VERTICAL
CA110	1	CONJUNTO SUPORTE HORIZON- TAL MENOR 500MM
CA111	1	CONJUNTO SUPORTE HORIZON- TAL MAIOR 750MM

O uso dos suportes é universal, servem em todos os modelos de caixas.

O modelo vertical é fixado na parte de baixo da carroceria.

Os horizontais são fixados no chassi.





CA119

LEVANTA FIO MODELO SIDER
EMBALAGEM COM 2 UNIDADE



CA120

LEVANTA FIO MODELO BAÚ
EMBALAGEM COM 2 UNIDADE



LINHA DE
CABINES

Nº	CÓD. CARDOSO	CÓD. ORIG.	UNI.	DESCRIÇÃO
1	DAF001I	1398284	1	CAPA DO FAROL LE DAF XF
2	DAF002I	1398285	1	CAPA DO FAROL LD DAF XF
3	DAF003I	1642682/1695234	1	CAIXA DE ESTRI-BO INFERIOR LE DAF XF
4	DAF004I	1642683/1695235	1	CAIXA DE ESTRI-BO INFERIOR LD DAF XF
5	DAF005I	1683721	1	MOLDURA FAROL AUXILIAR LE
6	DAF006I	1683722	1	MOLDURA FAROL AUXILIAR LD
7	DAF007I	1400013	1	DEFLETOR DA COLUNA FRON- TAL LE
8	DAF008I	1400014	1	DEFLETOR DA CO- LUNA FRONTAL LD
9	DAF009I	1400011	1	COLUNA FRON- TAL LE
10	DAF010I	1400012	1	COLUNA FRON- TAL LD





Nº	CÓD. CARDOSO	CÓD. ORIG.	UNI.	DESCRIÇÃO
1	DAF011I	2033875	1	CAPA DO FAROL LE
2	DAF012I	2033876	1	CAPA DO FAROL LD
3	DAF013I	1922030	1	ARO DO FAROL LE
4	DAF014I	1922031	1	ARO DO FAROL LD
5	DAF015I	1798461	1	CAIXA DO ESTRIBO INFERIOR LE
6	DAF016I	1798462	1	CAIXA DO ESTRIBO INFERIOR LD
7	DAF017I	2114704	1	DEFLETOR DA COLUNA LE
8	DAF018I	2114705	1	DEFLETOR DA COLUNA LD

Nº	CÓD. CARDOSO	CÓD. ORIG.	UNI.	DESCRIÇÃO
9	DAF019I	1828856	1	TAMPA DA CAIXA DO ESTRIBO INFERIOR LD
10	DAF020I	1828855	1	TAMPA DA CAIXA DO ESTRIBO INFERIOR LE
11	DAF021I	1945872/1798464	1	PISANTE INFERIOR LD
12	DAF022I	1945871/1798463	1	PISANTE INFERIOR LE
13	DAF023I	1945944	1	PISANTE SUPERIOR DO ESTRIBO SUPERIOR LD/LE
14	DAF024I	1945946/1820487	1	PISANTE INFERIOR DO ESTRIBO SUPERIOR LD
15	DAF025I	1945945/1820486	1	PISANTE INFERIOR DO ESTRIBO SUPERIOR LE
16	DAF026	1927847	1	PRESILHA DO PARA-LAMA TRAÇÃO COMP DAF XF



Nº	CÓD. CARDOSO	CÓD. ORIG.	UNI.	DESCRIÇÃO
1	VOL001	20374246	1	CAIXA ENTRADA DA FIAÇÃO FH ATÉ 2004
2	VOL002	20410141	1	TAMPA DA CAIXA ENTRADA DA FIAÇÃO FH ATÉ 2004
3	VOL044	309042	10	PRESILHA DA CAIXA BATERIA FH TODOS
4	VOL043I	3127594	1	TAMPA DA CAIXA BATERIA FH 1993-2004
5	VOL041I	8149963	1	TAMPA CORPO DO FILTRO FH 2000-2010

Nº	CÓD. CARDOSO	CÓD. ORIG.	UNI.	DESCRIÇÃO
6	VOL083	8189281	10	TAMPA RESER. ÁGUA LIMP. PARA-BRISA FH
7	VOL082	3518883	10	TAMPA RESER. ÁGUA LIMP. PARA-BRISA FH/FM
8	VOL085	8143712	10 20	ACABAMENTO BRAÇO LIMP. PARA-BRISA FH/NH/FM
9	VOL008	20410142	1	BORRACHA DA CAIXA DE ENTRADA DA FIAÇÃO FH
10	VOL171	1623459	1	PARA-LAMA CABINE FH 12 ATÉ 2003 LD/LE

Nº	CÓD. CARDOSO	CÓD. ORIG.	UNI.	DESCRIÇÃO
1	VOL005	20681536	1	TAMPA DA CAIXA DE ENTRADA DA FIAÇÃO 2005-2014 LD E LE FH/FM
2	VOL003	24427609	1	CAIXA DE ENTRADA DA FIAÇÃO FH LE A PARTIR DE 2005-2014 FM
3	VOL004	24424519	1	CAIXA DE ENTRADA DA FIAÇÃO FH LD A PARTIR DE 2005-2014 FM
4	VOL036	20529672	1	ACABAMENTO DO ESPELHO FH A PARTIR DE 2005-2014 LD
5	VOL037	20529668	1	ACABAMENTO DO ESPELHO FH A PARTIR DE 2005-2014 LE
6	VOL084	20994880	10	TUCHO FORRO DE PORTA FH 2005-2014
7	VOL088	20502964	1	DEFLETOR RADIADOR FH ATÉ 2014

Nº	CÓD. CARDOSO	CÓD. ORIG.	UNI.	DESCRIÇÃO
8	VOL041I	8149963	1	TAMPA CORPO DO FILTRO FH 2000-2010
9	VOL083	8189281	10	TAMPA RESER ÁGUA LIMP PARA-BRISA FH 2000-2009
10	VOL075	20530146	1	PEGA-MÃO GRADE FRONTAL FH A PARTIR DE 2005-2014 LD
11	VOL076	20529738	1	PEGA-MÃO GRADE FRONTAL FH A PARTIR DE 2005-2014 LE
12	VOL085	8143712	10 20	ACABAMENTO BRAÇO LIM-PADOR PARA-BRISA FH/FM/NH
13	VOL138I	20379175	1	COLUNA FRONTAL LE VOLVO FH 2004 A 2014
14	VOL139I	20379176	1	COLUNA FRONTAL LD VOLVO FH 2004 A 2014



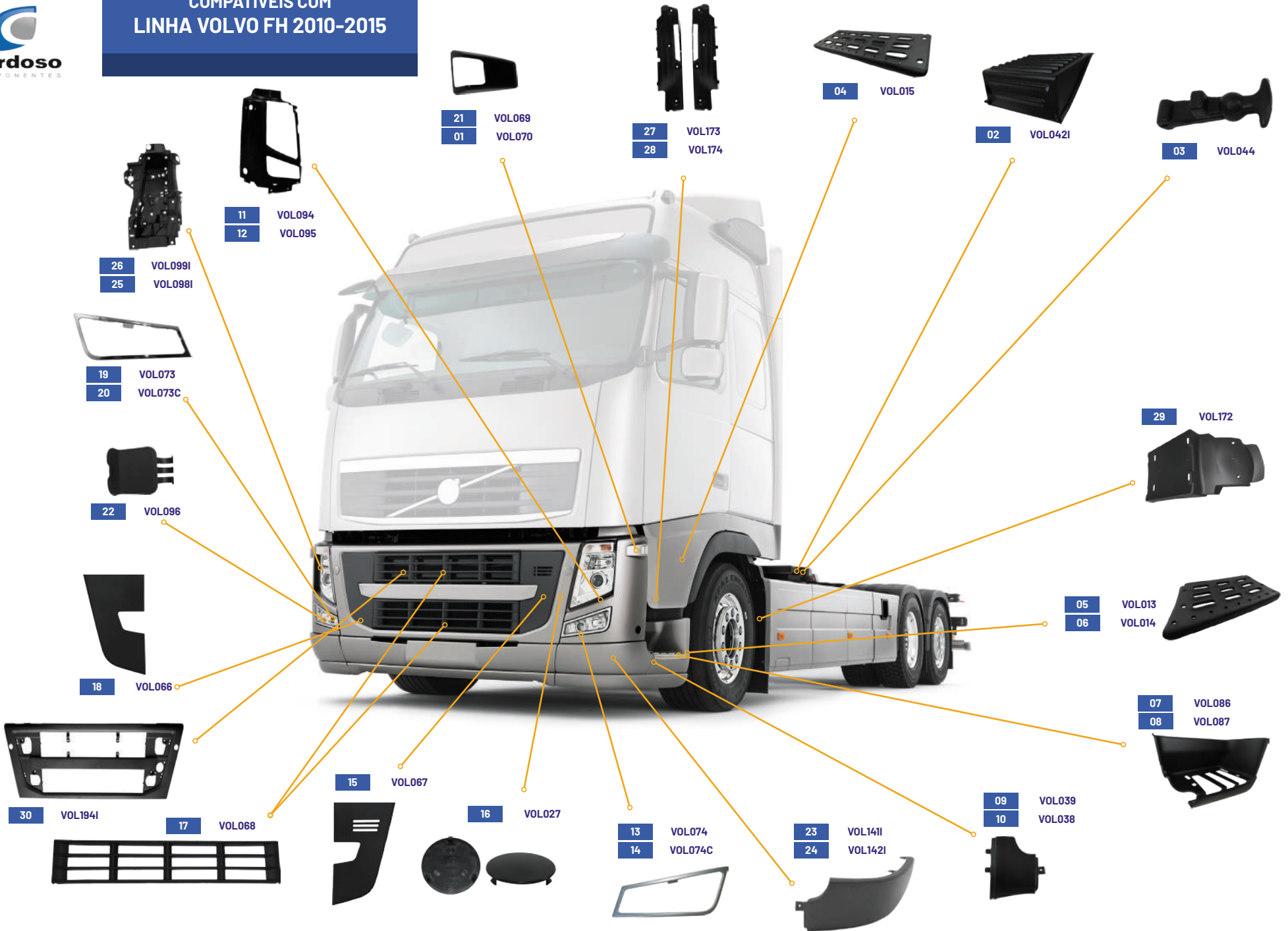
Nº	CÓD. CARDOSO	CÓD. ORIG.	UNI.	DESCRIÇÃO
1	VOL024	20529705	1	TAMPA SUPERIOR DA GRADE INFERIOR FH 2005-2009 LE
2	VOL033	20452847	1	ARO FAROL FH 2005-2009 LE
3	VOL071	20529684	1 10	ACABAMENTO PARA-LAMA FH A PARTIR DE 2005-2014 LD
4	VOL072	20529682	1 10	ACABAMENTO PARA-LAMA FH A PARTIR DE 2005-2014 LE
5	VOL044	309042	10	PRESILHA DA CAIXA DA BATERIA FH TODOS
6	VOL042I	20541447	1	TAMPA DA CAIXA DA BATERIA FH A PARTIR DE 2005-2014
7	VOL028	20425419	1	CAPA DO PISCA FH 2005-2009 LD
8	VOL029	20425418	1	CAPA DO PISCA FH 2005-2009 LE
9	VOL087	20529638	1 3	CAIXA ESTRIBO INFERIOR FH A PARTIR DE 2005 LE
10	VOL086	20529640	1 3	CAIXA ESTRIBO INFERIOR FH A PARTIR DE 2005 LD
11	VOL015	20379439	1	PISANTE ESTRIBO NYLON SUP FH LE/LD A PARTIR DE 2005-2014
12	VOL013	20360788	1	PISANTE DO ESTRIBO EM NYLON INF FH A PARTIR DE 2005-2014 LE
13	VOL014	20360789	1	PISANTE DO ESTRIBO EM NYLON INF FH A PARTIR DE 2005-2014 LD
14	VOL034	20507021	1	PLACA PROTEÇÃO FAROL FH 2005-2009 LD
15	VOL035	20507020	1	PLACA PROTEÇÃO FAROL FH 2005-2009 LE

Nº	CÓD. CARDOSO	CÓD. ORIG.	UNI.	DESCRIÇÃO
16	VOL092	20452887	1 2 6	CAPA DO FAROL FH 2005-2009 LD
17	VOL093	20452886	1 2 6	CAPA DO FAROL FH 2005-2009 LE
18	VOL039	20453676	1	TERMINAL PARA-CHOQUE FH A PARTIR DE 2005-2014 LE
19	VOL038	20453677	1	TERMINAL PARA-CHOQUE FH A PARTIR DE 2005-2014 LD
20	VOL006	20627042 20453627	1 2	BOJO FAROL FH LE 2005-2009
21	VOL007	20627044 20453628	1 2	BOJO FAROL FH LD 2005-2009
22	VOL027	20453690 21425186	10	TAMPÃO DA GRADE FRONTAL INFERIOR FH-FM 2005-2014
23	VOL022	20529704	1 5	GRADE INFERIOR FH 2005-2009
24	VOL025	20529708	1	TAMPA INFERIOR DA GRADE INFERIOR FH 2005-2009 LD
25	VOL026	20529707	1	TAMPA INFERIOR DA GRADE INFERIOR FH 2005-2009 LE
26	VOL021	20453716	1 2	GRADE FRONTAL FH/FM 2005-2009
27	VOL023	20529706	1	TAMPA SUPERIOR DA GRADE INFERIOR FH 2005-2009 LD
28	VOL032	20452848	1	ARO FAROL FH 2005-2009 LD
29	VOL096	20529765	1	TAMPA DA REGULAGEM DO FAROL FH 12 / FH 13 (2005 A 2015)
30	VOL172	20453900	1	PARA LAMA CABINE FH12 / FH13 2004 A 2014 LD/LE



Nº	CÓD. CARDOSO	CÓD. ORIG.	UNI.	DESCRIÇÃO
1	VOL036	20529672	1	ACABAMENTO DO ESPELHO FH A PARTIR DE 2005 LD
2	VOL037	20529668	1	ACABAMENTO DO ESPELHO FH A PARTIR DE 2005 LE
3	VOL088	20502964	1	DEFLETOR RADIADOR FH 98 ATÉ 2014
4	VOL041I	8149963	1	TAMPA CORPO DO FILTRO FM 2000-2010
5	VOL081	20425399	10	TAMPA RESERVATÓRIO ÁGUA LIMP. PARA-BRISA FH 2010
6	VOL075	20530146	1	PEGA MÃO GRADE FRONTAL FH A PARTIR DE 2005 LD
7	VOL076	20529738	1	PEGA MÃO GRADE FRONTAL FH A PARTIR DE 2005 LE
8	VOL085	8143712	10 20	ACABAMENTO BRAÇO LIMP. PARA-BRISA FH/FM/NH
9	VOL084	20994880	10	TUCHO DE PORTA FH A PARTIR DE 2005
10	VOL120	82194800	10	CLIP FIXAÇÃO DA GRADE SUPERIOR FH 13 (2010 A 2015)
11	VOL204I	20467038	1	EXTENSÃO DA PORTA COMP. VOLVO FH LD 2004 EM DIANTE (INJETADA)

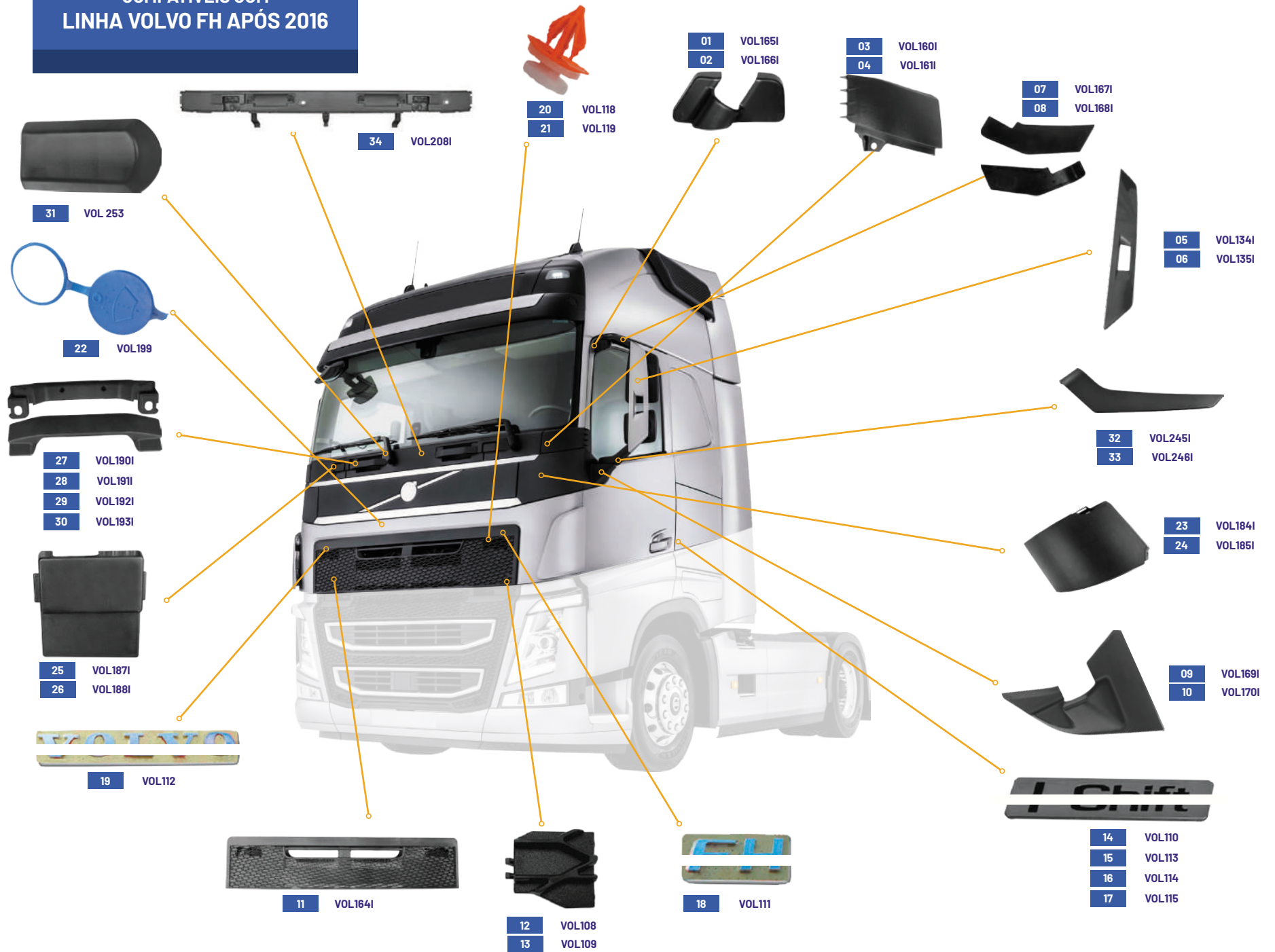
Nº	CÓD. CARDOSO	CÓD. ORIG.	UNI.	DESCRIÇÃO
12	VOL205I	20467037	1	EXTENSÃO DA PORTA COMP. VOLVO FH LE 2004 EM DIANTE (INJETADA)
13	VOL071	20529684	1 10	ACABAMENTO DO PARA-LAMA FH A PARTIR DE 2005 LD
14	VOL072	20529682	1 10	ACABAMENTO DO PARA-LAMA FH A PARTIR DE 2005 LE
15	VOL202I	3175930	1	SAIA LATERAL CABINE COMP. VOLVO FH LD 2004 EM DIANTE
16	VOL203I	3175929	1	SAIA LATERAL CABINE COMP. VOLVO FH LE 2004 EM DIANTE
17	VOL181I	21094392 / 21094391	1	MEIO PARA-LAMA DA TRAÇÃO DIANTEIRO TRASEIRO VOLVO FH 13 / FH 14
18	VOL182I	21094394	1	MEIO PARA-LAMA DA TRAÇÃO TRASEIRO VOLVO FH 13 / FH 14
19	VOL140	21094457	1	PRESILHA BORRACHA EMENDA PARA LAMA TRAÇÃO FH 13 / FH 14
20	VOL145I	21094384 / 21094388	1	PARA-LAMA TRAÇÃO CENTRAL FH 13 / FH 14
21	VOL116	21094449	1	TAMPÃO LAT PARA LAMA DIANT. TRAÇÃO FH13 / FH 14
22	VOL117	21094450	1	TAMPÃO LAT PARA LAMA TRAS. TRAÇÃO FH13 / FH 14



Nº	CÓD. CARDOSO	CÓD. ORIG.	UNI.	DESCRIÇÃO
1	VOL070	82114504	5	CAPA DO PISCA FH A PARTIR DE 2010 LE
2	VOL042I	20541447	1	TAMPA DA CAIXA DA BATERIA FH A PARTIR DE 2005
3	VOL044	309042	10	PRESILHA DA CAIXA DA BATERIA FH TODOS
4	VOL015	20379439	1	PISANTE ESTRIBO NYLON FH LE/LD A PARTIR DE 2005
5	VOL013	20360788	1	PISANTE DO ESTRIBO EM NYLON FH A PARTIR DE 2005 LE
6	VOL014	20360789	1	PISANTE DO ESTRIBO EM NYLON FH A PARTIR DE 2005 LD
7	VOL086	20529640	113	CAIXA ESTRIBO INFERIOR FH A PARTIR DE 2005 LD
8	VOL087	20529638	113	CAIXA ESTRIBO INFERIOR FH A PARTIR DE 2005 LE
9	VOL039	20453676	1	TERMINAL PARA-CHOQUE FH A PARTIR DE 2005 LE
10	VOL038	20453677	1	TERMINAL PARA-CHOQUE FH A PARTIR DE 2005 LD
11	VOL094	82076266	112/16	CAPA DO FAROL FH A PARTIR DE 2010 LD

Nº	CÓD. CARDOSO	CÓD. ORIG.	UNI.	DESCRIÇÃO
12	VOL095	82076158	112/16	CAPA DO FAROL FH A PARTIR DE 2010 LE
13	VOL074	21078543	1	ARO FAROLETE FH 2010 LE
14	VOL074C	21078543	1	ARO FAROLETE FH 2010 LE CROMADO
15	VOL067	82063209	1	ACABAMENTO GRADE INF. FH A PARTIR DE 2010 LE
16	VOL027	20453690	10	TAMPÃO DA GRADE FRONTAL INF FH A PARTIR DE 2005
17	VOL068	82063513	116	GRADE INFERIOR FH A PARTIR DE 2010
18	VOL066	82063911	1	ACABAMENTO DA GRADE INF. FH A PARTIR DE 2010 LD
19	VOL073	21078545	1	ARO FAROLETE FH 2010 LD
20	VOL073C	21078545	1	ARO FAROLETE FH 2010 LD CROMADO
21	VOL069	82114502	5	CAPA DO PISCA FH A PARTIR DE 2010 LD
22	VOL096	20529765	1	TAMPA DA REG. DO FAROL FH 12/FH 13 (2005 A 2015)

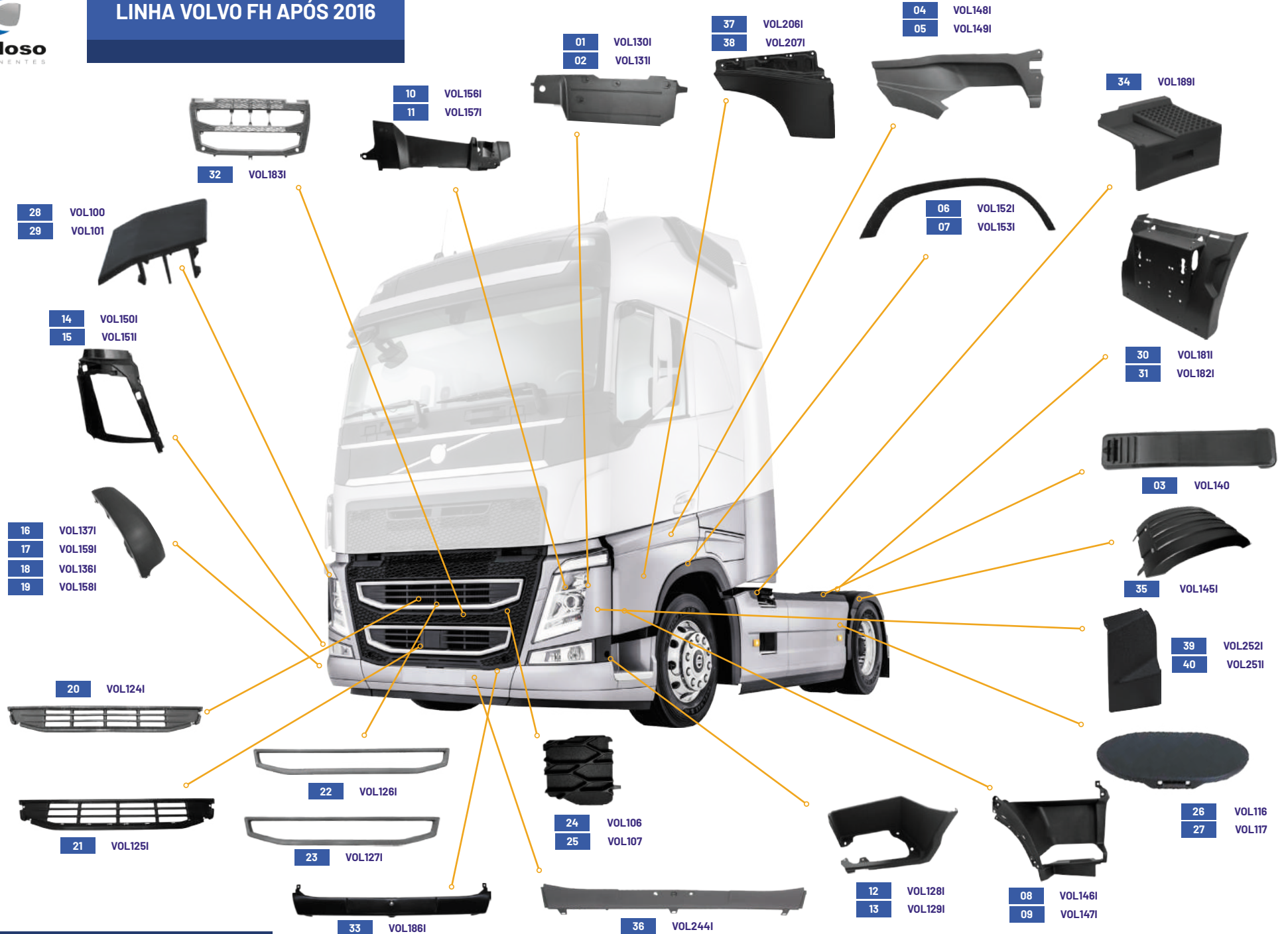
Nº	CÓD. CARDOSO	CÓD. ORIG.	UNI.	DESCRIÇÃO
23	VOL141I	3175418/ 20529741/ 20425626	1	PONTEIRA PARA-CHOQUE LE FH APÓS 2010
24	VOL142I	3175419/ 20529742/ 20425627	1	PONTEIRA PARA-CHOQUE LD FH APÓS 2010
25	VOL098I	82209849	1	BOJO DO FAROL APÓS FH 2010 LD C/ TRANSV.
26	VOL099I	82209788	1	BOJO DO FAROL APÓS FH 2010 LE C/ TRANSV.
27	VOL173	82052484	1	CHAPA PLÁSTICA PROTEÇÃO DO FAROL FH APÓS 2010 LE
28	VOL174	82050991	1	CHAPA PLÁSTICA PROTEÇÃO DO FAROL FH APÓS 2010 LD
29	VOL172	20453900	1	PARA-LAMA CABINE FH12 / FH 13 2004 A 2014 LD/LE
30	VOL194I	82056840	1	GRADE FRONTAL FH 13 (2010-2015)



Nº	CÓD. CARDOSO	CÓD. ORIG.	UNI.	DESCRIÇÃO
1	VOL165I	82268525	1	ACABAMENTO RETROVISOR VOLVO FH 4 LD SUP EXT.
2	VOL166I	82268522	1	ACABAMENTO RETROVISOR VOLVO FH 4 LE SUP EXT.
3	VOL160I	82835601	1	ACABAMENTO LATERAL PARABRISA - FH APÓS 2016 LD
4	VOL161I	82635554 / 82835593	1	ACABAMENTO LATERAL PARABRISA - FH APÓS 2016 LE
5	VOL134I	21765994	1	CAPA DO ESPELHO FH 14 APÓS 2016 LE
6	VOL135I	21766009	1	CAPA DO ESPELHO FH 14 APÓS 2016 LD
7	VOL167I	82359209	1	ACABAMENTO RETROVISOR VOLVO FH 4 LD SUP. INT.
8	VOL168I	82356801	1	ACABAMENTO RETROVISOR VOLVO FH 4 LE SUP. INT.
9	VOL169I	82268553	1	CAPA ACABAMENTO ESP RETROVISOR INF VOLVO FH 2016 ACIMA LE
10	VOL170I	82268542	1	CAPA ACABAMENTO ESP RETROVISOR INF VOLVO FH 2016 ACIMA LD
11	VOL164I	84033228	1	GRADE PRETA SUPERIOR VOLVO FH NEW
12	VOL108	82357393	1	TAMPA GRADE SUPERIOR LE FH 14 (A PARTIR DE 2016)

Nº	CÓD. CARDOSO	CÓD. ORIG.	UNI.	DESCRIÇÃO
13	VOL109	82357395	1	TAMPA GRADE SUPERIOR LD FH 14 (A PARTIR DE 2016)
14	VOL110	84145638	1	LETREIRO I-SHIFT FH 14 (A PARTIR DE 2016) INJETADO
15	VOL113	21443185	1	LETREIRO 460 FH 14 (A PARTIR DE 2016) INJETADO E CROMADO
16	VOL114	21443194	1	LETREIRO 540 FH 14 (A PARTIR DE 2016) INJETADO E CROMADO
17	VOL115	21443187	1	LETREIRO 500 FH 14 (A PARTIR DE 2016) INJETADO E CROMADO
18	VOL111	21409441	1	LETREIRO FH 14 (A PARTIR DE 2016) INJETADO E CROMADO
19	VOL112	21409437	1	LETREIRO VOLVO FH 14 (A PARTIR DE 2016) INJETADO E CROMADO
20	VOL118	82610575	10	CLIP ALTO FIXAÇÃO DA GRADE SUPERIOR FH 14 (A PARTIR DE 2016)
21	VOL119	82248433	10	CLIP BAIXO FIXAÇÃO DA GRADE SUPERIOR FH 14 (A PARTIR DE 2016)
22	VOL199	82268664	10	TAMPA RESERVATÓRIO LIMPADOR PARA-BRISA VOLVO FH 4 16
23	VOL184I	82858516	1	ACABAMENTO DO CAPÔ FH 2016 LD

Nº	CÓD. CARDOSO	CÓD. ORIG.	UNI.	DESCRIÇÃO
24	VOL185I	82858486	1	ACABAMENTO DO CAPÔ FH 2016 LE
25	VOL187I	82846116	1	TAMPA DA DOBRADIÇA DO CAPÔ FH 2016 LD
26	VOL188I	82846118	1	TAMPA DA DOBRADIÇA DO CAPÔ FH 2016 LE
27	VOL190I	82113442	1	PEGA MÃO FRONTAL FH 2016 LD
28	VOL191I	82109215	1	PEGA MÃO FRONTAL FH 2016 LE
29	VOL192I	82162907	1	CAPA PEGA MÃO FRONTAL FH 2016 LD
30	VOL193I	82162905	1	CAPA PEGA MÃO FRONTAL FH 2016 LE
31	VOL253	82215326	1	TAMPA ACABAMENTO DO LIMPADOR DO PARA-BRISA COMP VOLVO FH NEW
32	VOL245I	82359210	1	COBERTURA BRAÇO ESPELHO INFERIOR INT. LD COMP. FH4
33	VOL246I	82356806	1	COBERTURA BRAÇO ESPELHO INFERIOR INT. LE COMP. FH4
34	VOL208I	84055530 / 82871739	1	ACABAMENTO CENTRAL PARA-BRISA COMP. VOLVO FH E FM APÓS 2015



Nº	CÓD. CARDOSO	CÓD. ORIG.	UNI.	DESCRIÇÃO
1	VOL130I	84034945	1	CHAPA PROTEÇÃO DO FAROL FH APÓS 2016 LE
2	VOL131I	84034942	1	CHAPA PROTEÇÃO DO FAROL FH APÓS 2016 LD
3	VOL140	21094457	1	PRESILHA BORRACHA EMENDA PARA LAMA TRAÇÃO FH 13 / FH 14
4	VOL148I	82819482	1	ESTRIBO SUPERIOR LE VOLVO FH 4 A PARTIR DE 2015
5	VOL149I	82819477	1	ESTRIBO SUPERIOR LD VOLVO FH 4 A PARTIR DE 2015
6	VOL152I	84096590	1	ACABAMENTO PARA-LAMA VOLVO FH 2015 LD
7	VOL153I	84096591	1	ACABAMENTO PARA-LAMA VOLVO FH 2015 LE
8	VOL146I	82141521	1	ESTRIBO CENTRAL LD FH 14 (A PARTIR DE 2015)
9	VOL147I	82136982	1	ESTRIBO CENTRAL LE FH 14 (A PARTIR DE 2015)
10	VOL156I	82884084	1	ACABAMENTO INTERNO DO FAROL FH 2015 LD
11	VOL157I	82884080	1	ACABAMENTO INTERNO DO FAROL FH 2015 LE
12	VOL128I	21344647	1	ESTRIBO INFERIOR FH 14 APÓS 2016 LE
13	VOL129I	21344649	1	ESTRIBO INFERIOR FH 14 APÓS 2016 LD
14	VOL150I	82884032 / 21874457	1	CAPA/MOLDURA DO FAROL LD FH A PARTIR DE 2015

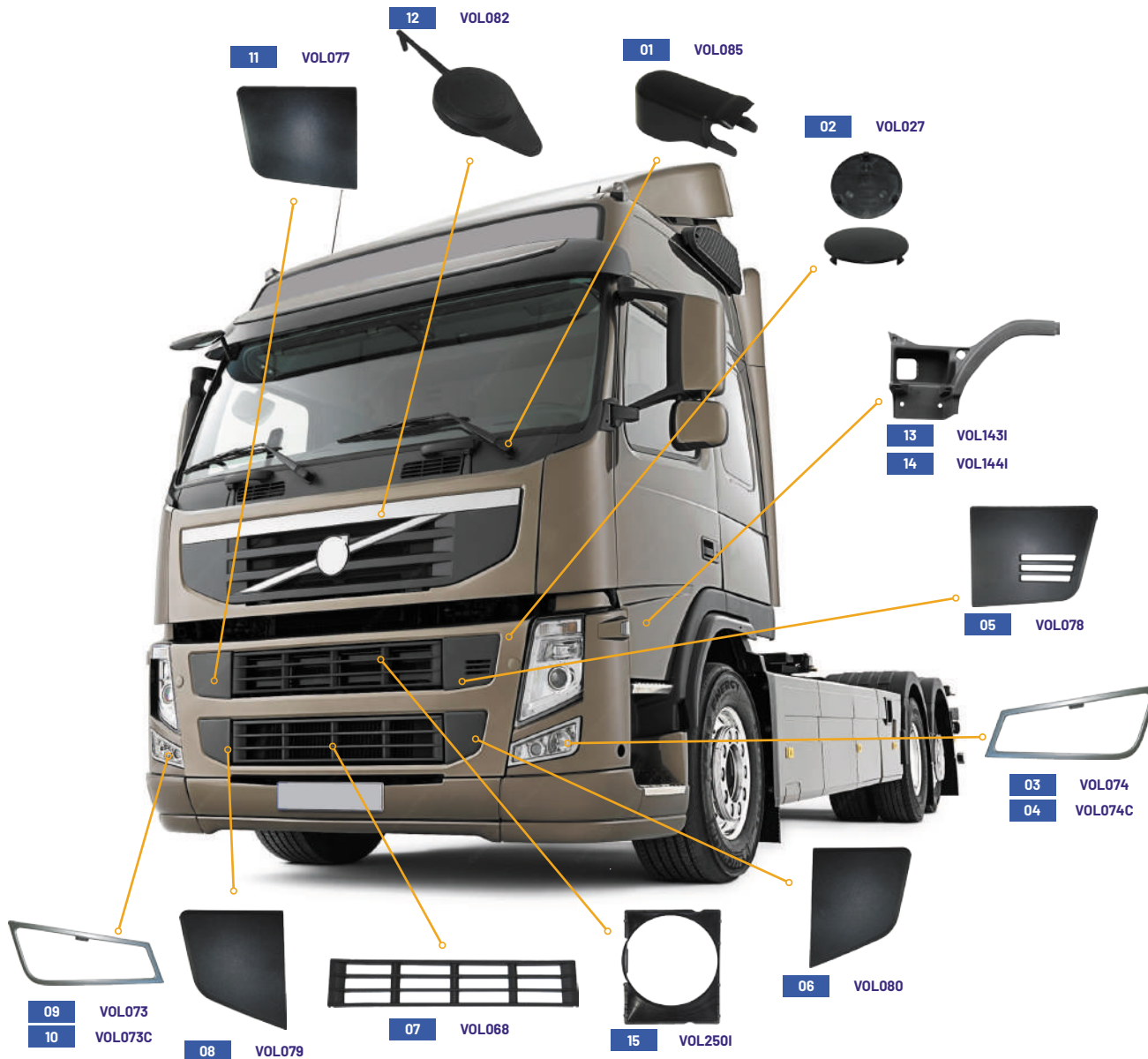
Nº	CÓD. CARDOSO	CÓD. ORIG.	UNI.	DESCRIÇÃO
15	VOL151I	82884038 / 21874450	1	CAPA/MOLDURA DO FAROL LE FH A PARTIR DE 2015
16	VOL137I	21316575	1	PONTEIRA PARA-CHOQUE LE FH 14 APÓS 2016 (INJETADA)
17	VOL159I	21838931	1	PONTEIRA PARA-CHOQUE FH LE METAL
18	VOL136I	21316577	1	PONTEIRA PARA-CHOQUE LD FH 14 APÓS 2016 (INJETADA)
19	VOL158I	21838939	1	PONTEIRA PARA-CHOQUE FH LD METAL
20	VOL124I	82220161	1	GRADE SUPERIOR FH 14 APÓS 2016
21	VOL125I	82220206	1	GRADE INFERIOR FH 14 APÓS 2016
22	VOL126I	82180491	1	QUADRO SUPERIOR FH 14 APÓS 2016
23	VOL127I	82177794	1	QUADRO INFERIOR FH 14 APÓS 2016
24	VOL106	82186579	1	TAMPA GRADE INFERIOR LE FH 14 (A PARTIR DE 2016)
25	VOL107	82187116	1	TAMPA GRADE INFERIOR LD FH 14 (A PARTIR DE 2016)
26	VOL116	21094449	1	TAMPÃO LAT PARA-LAMA DIANT TRAÇÃO FH 13/FH 14
27	VOL117	21094450	1	TAMPÃO LAT PARA-LAMA TRAS TRAÇÃO FH 13/FH 14
28	VOL100	21413775 / 21413774	10	TAMPA CAPA DO FAROL LD FH 14 (APÓS 2016)

Nº	CÓD. CARDOSO	CÓD. ORIG.	UNI.	DESCRIÇÃO
29	VOL101	21413776 / 21413734	10	TAMPA CAPA DO FAROL LE FH 14 (APÓS 2016)
30	VOL181I	21094392 / 21094391	1	MEIO PARA-LAMA DA TRAÇÃO DIANTEIRO TRASEIRO VOLVO FH 13 / FH 14
31	VOL182I	21094394	1	MEIO PARA-LAMA DA TRAÇÃO TRASEIRO VOLVO FH 13 / FH 14
32	VOL183I	82491903	1	GRADE FRONTAL INFERIOR FH 2016
33	VOL186I	84171781	1	PARA-CHOQUE CENTRAL FH 2016 (METAL)
34	VOL189I	22078082	1	TAMPA DE BATERIA FH 2016
35	VOL145I	21094384 / 21094388	1	PARA-LAMA TRAÇÃO CENTRAL FH13 / FH14
36	VOL244I	21316576 / 22249883	1	CAPA DO PARACHOQUE CENTRAL COMP. VLV FH APÓS 2016 (INJETADA)
37	VOL206I	21642399 / 82178247	1	EXTENSÃO DA PORTA LD COMP. VOLVO FH FH4 2016 (METAL)
38	VOL207I	21642377 / 82107271	1	EXTENSÃO DA PORTA LE COMP. VOLVO FH FH4 2016 (METAL)
39	VOL252I	82446592	1	ACABAMENTO PISCA COMP. VOLVO FH 2015 A 2020 LE
40	VOL251I	82453926	1	ACABAMENTO PISCA COMP. VOLVO FH 2015 A 2020 LD



Nº	CÓD. CARDOSO	CÓD. ORIG.	UNI.	DESCRIÇÃO
1	VOL219I	84234669	1	ALOJAMENTO FAROL LD COMP. FH APÓS 2021(BOJO)
2	VOL220I	84233646	1	ALOJAMENTO FAROL LE COMP. FH APÓS 2021(BOJO)
3	VOL221I	84448800/ 23526802	1	MOLDURA FAROL PRINCIPAL COMP. VOLVO FH 2022 LD
4	VOL222I	84448796/ 23526465	1	MOLDURA FAROL PRINCIPAL COMP. VOLVO FH 2022 LE
5	VOL223I	84448715/ 84449013	1	MOLDURA FAROL LD COMP. VOLVO FH5 APÓS 2021
6	VOL224I	84449120	1	MOLDURA FAROL LE COMP. VOLVO FH5 APÓS 2021
7	VOL225I	84567327/ 84567325	1	TAMPA CAPA FAROL COMP. FH5/FM 2022 EM DIANTE LD
8	VOL226I	84567323/ 84567321	1	TAMPA CAPA FAROL COMP. FH5/FM 2022 EM DIANTE LE
9	VOL227I	84415098	1	ACABAMENTO FAROL LD COMP. FH APÓS 2021
10	VOL228I	84224117	1	ACABAMENTO FAROL LE COMP. FH APÓS 2021
11	VOL229I	84433600	1	ACAB, FAROL AUX. COMP, FH5/FM 2022 EM DIANTE LD
12	VOL230I	84433599	1	ACAB. FAROL AUX. COMP. FH5/FM 2022 EM DIANTE LE
13	VOL231I	84223951	1	TAMPA ACAB, FAROL AUX./ MILHA COMP VOLVO FH15 2022 EM DIANTE LD
14	VOL232I	84223773	1	TAMPA ACAB, FAROL AUX./ MILHA COMP. VOLVO FH15 2022 EM DIANTE LE
15	VOL233I	84235714	1	GRADE FRONTAL INFERIOR COMP. VOLVO FH5 2022 (SEM TEXTURA)
16	VOL247I	84234748	1	GRADE FRONTAL INF. COMP. VOLVO FH5 2021(C/ TEXTURA)

Nº	CÓD. CARDOSO	CÓD. ORIG.	UNI.	DESCRIÇÃO
17	VOL236I	84226537	1	GRADE SUP. DA GRADE INF. COMP. VOLVO FH APÓS 2021
18	VOL237I	22822846/ 22822856	1	FRISO SUP. GRADE INF. DA GRADE INF. COMP. VOLVO FH APÓS 2021(CROMADO)
19	VOL238I	22822857/ 22822851	1	FRISO INF. GRADE INF. DA GRADE INF. COMP. VOLVO FH APÓS 2021(CROMADO)
20	VOL234I	84455176/ 84235712	1	TAMPA LATERAL GRADE COMP. VOLVO FH APÓS 2022 (S/ TEXTURA)
21	VOL235I	84455175/ 84235710	1	TAMPA LATERAL GRADE COMP. VOLVO FH APÓS 2022 LE (S/ TEXTURA)
22	VOL248I	84199799	1	TAMPA LATERAL LD GRADE COMP. VOLVO FH5 APÓS 2021(C/ TEXTURA)
23	VOL249I	84199788	1	TAMPA LATERAL LE GRADE COMP. VOLVO FH5 APÓS 2021(C/ TEXTURA)
24	VOL240I	22822838/ 22822648	1	FRISO SUP. GRADE SUP. DA GRADE INF. COMP VOLVO FH APÓS 2022 (CROMADO)
25	VOL241I	22822830/ 22822845	1	FRISO INF. GRADE SUP. DA GRADE INF. COMP. VOLVO FH APÓS 2021(CROMADO)
26	VOL239I	84226506	1	GRADE INF. DA GRADE INF. COMP. VOLVO FH APÓS 2021
27	VOL242I	84205716	1	PONTEIRA PARA-CHOQUE COMP. VOLVO FH APÓS 2022 LE (INJETADO)
28	VOL243I	84205718	1	PONTEIRA PARA-CHOQUE COMP. VOLVO FH APÓS 2022 LO (INJETADO)
29	VOL244I	21316576/ 22249883	1	CAPA PARA-CHOQUE CENTRAL COMP. FH APÓS 2016 (INJETADO)



Nº	CÓD. CARDOSO	CÓD. ORIG.	UNI.	DESCRIÇÃO
1	VOL085	8143712	10 20	ACABAMENTO BRAÇO LIMP. PARA-BRISA FH/FM/NH
2	VOL027	20453690	10	TAMPÃO DA GRADE INFERIOR FH/FM A PARTIR DE 2005
3	VOL074	21078543	1	ARO FAROLETE FH/FM 2010 LE
4	VOL074C	21078543	1	ARO FAROLETE FH/FM 2010 LE CROMADO
5	VOL078	82266439	1	TAMPA SUPERIOR DA GRADE INFERIOR FM 2010 LE
6	VOL080	82266442	1	TAMPA INFERIOR DA GRADE INFERIOR FM 2010-2014 LE
7	VOL068	82063503	1 6	GRADE INFERIOR FH A PARTIR DE 2010 FM
8	VOL079	82266444	1	TAMPA INFERIOR DA GRADE INFERIOR FM 2010 LD
9	VOL073	21078545	1	ARO FAROLETE FH/FM 2010 LD
10	VOL073C	21078545	1	ARO FAROLETE FH/FM 2010 LD CROMADO
11	VOL077	82266441	1	TAMPA SUPERIOR DA GRADE INFERIOR FM 2010 LD
12	VOL082	3518883	10	TAMPA RESER. ÁGUA LIMP. PARA-BRISA FH/FM 2004-2006 BOCAL 52/53MM
13	VOL143I	3175158	1	ESTRIBO SUPERIOR LE VOLVO FM TODOS
14	VOL144I	3175159	1	ESTRIBO SUPERIOR LD VOLVO FM TODOS
15	VOL250I	3183757	1	DEFLETOR RADIADOR FM ATÉ 2014

Nº **CÓD. CARDOSO** **CÓD. ORIG.** **UNI.** **DESCRIÇÃO**

1	VOL102	82535190	1	GRADE SUPERIOR VM (A PARTIR DE 2014)
2	VOL103	82535194	1	GRADE INFERIOR VM (A PARTIR DE 2014)
3	VOL104	82524665	1	TAMPA PARA-CHOQUE VM 2014-2019 LE
4	VOL105	82531174	1	TAMPA PARA-CHOQUE VM 2014-2019 LD





Nº	CÓD. CARDOSO	CÓD. ORIG.	UNI.	DESCRIÇÃO
1	VOL017	82255269	1	ACABAMENTO DO PARA-LAMA VM ATÉ 2013 LE
2	VOL018	82255268	1	ACABAMENTO DO PARA-LAMA VM ATÉ 2013 LD
3	VOL009	20957734	1	PISANTE DO ESTRIBO VM LE
4	VOL010	20957735	1	PISANTE DO ESTRIBO VM LD
5	VOL011	20742463	1	PISANTE DO PARA-CHOQUE VM ATÉ 2013 580MM
6	VOL012	20742466	1	PISANTE DO PARA-CHOQUE VM ATÉ 2013 665MM
7	VOL065	20742470	1 15	GRADE INFERIOR VM ATÉ 2013
8	VOL064	21036548	1 24	GRADE INTERMEDIÁRIA VM ATÉ 2013
9	VOL019	20742332	1	TAMPA DO PARA-CHOQUE VM ATÉ 2012 LD
10	VOL020	20742451	1	TAMPA DO PARA-CHOQUE VM ATÉ 2012 LE

Nº	CÓD. CARDOSO	CÓD. ORIG.	UNI.	DESCRIÇÃO
11	VOL089	20563325	1	DEFLETOR RADIADOR VM 2007-2011
12	VOL097	22765915/ 21500970	1	DEFLETOR DO RADIADOR VOLVO VM NOVO (2012 EM DIANTE)
13	VOL016	20491661	1	DOBRADIÇA DO CAPÔ VM
14	VOL195I	82468446	1	TAMPA PARA-CHOQUE VOLVO VM 2012 LD
15	VOL196I	82468445	1	TAMPA PARA-CHOQUE VOLVO VM 2012 LE
16	VOL197I	82468448	1	ACABAMENTO TAMPA PARA-CHOQUE VOLVO VM 2012 LD
17	VOL198I	82468447	1	ACABAMENTO TAMPA PARA-CHOQUE VOLVO VM 2012 LE
18	VOL200I	5010623058	1	CAPA COBERT. INF. BRAÇO ESPELHO RETROVISOR LD A PARTIR DE 2006
19	VOL201I	5010623057	1	CAPA COBERT. INF. BRAÇO ESPELHO RETROVISOR LE A PARTIR DE 2006

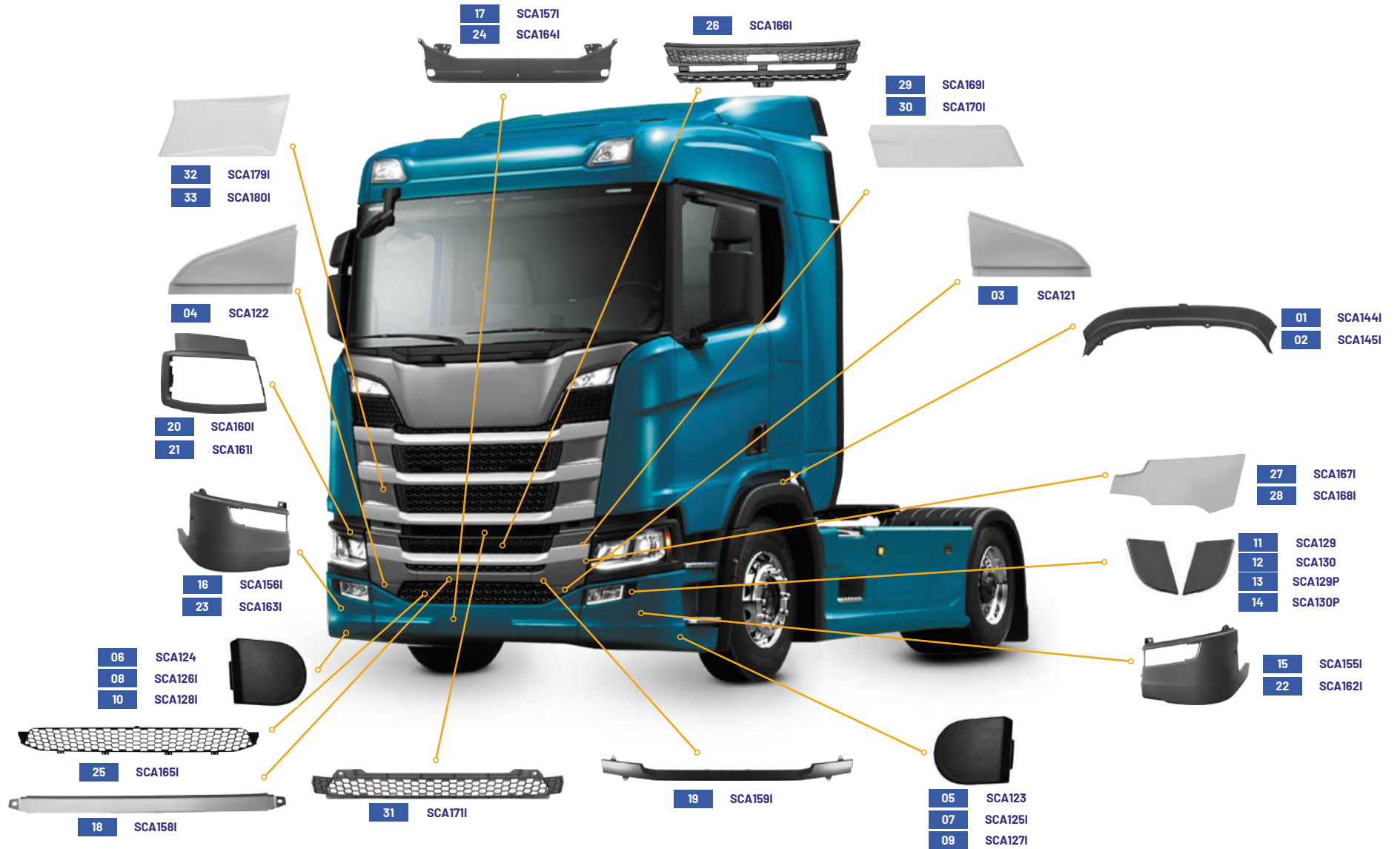


Nº	CÓD. CARDOSO	CÓD. ORIG.	UNI.	DESCRIÇÃO	Nº	CÓD. CARDOSO	CÓD. ORIG.	UNI.	DESCRIÇÃO
1	VOL175I	84720458	1	PONTEIRA DO PARA-CHOQUE VLV VM 270 LE - METAL	9	VOL214I	84710793	1	MOLDURA DO FAROL COMP. VOLVO VM 270 LE
2	VOL176I	84720459	1	PONTEIRA DO PARA-CHOQUE VLV VM 270 LD - METAL	10	VOL215I	84719578	1	TAMPA FAROL LD
3	VOL177I	21849884	1	COLUNA DO CAPÔ LE	11	VOL216I	84719573	1	TAMPA FAROL LE
4	VOL178I	21849885	1	COLUNA DO CAPÔ LD	12	VOL217I	84193280	1	ESTRIBO INFERIOR COMP. VOLVO VM 270 LD
5	VOL179I	21849897	1	DEFLETOR DA COLUNA LE	13	VOL218I	84193279	1	ESTRIBO INFERIOR COMP. VOLVO VM 270 LE
6	VOL180I	21849909	1	DEFLETOR DA COLUNA LD	14	VOL210I	84715946	1	PARACHOQUE CENTRAL SUPERIOR
7	VOL209I	84710831	1	PARA-CHOQUE CENTRAL INFERIOR COMP. VOLVO VM 270	15	VOL212I	84715948	1	TAMPA DO PARACHOQUE CENTRAL LE
8	VOL213I	84710794	1	MOLDURA DO FAROL COMP. VOLVO VM 270 LD	16	VOL211I	84715950	1	TAMPA DO PARACHOQUE CENTRAL LD



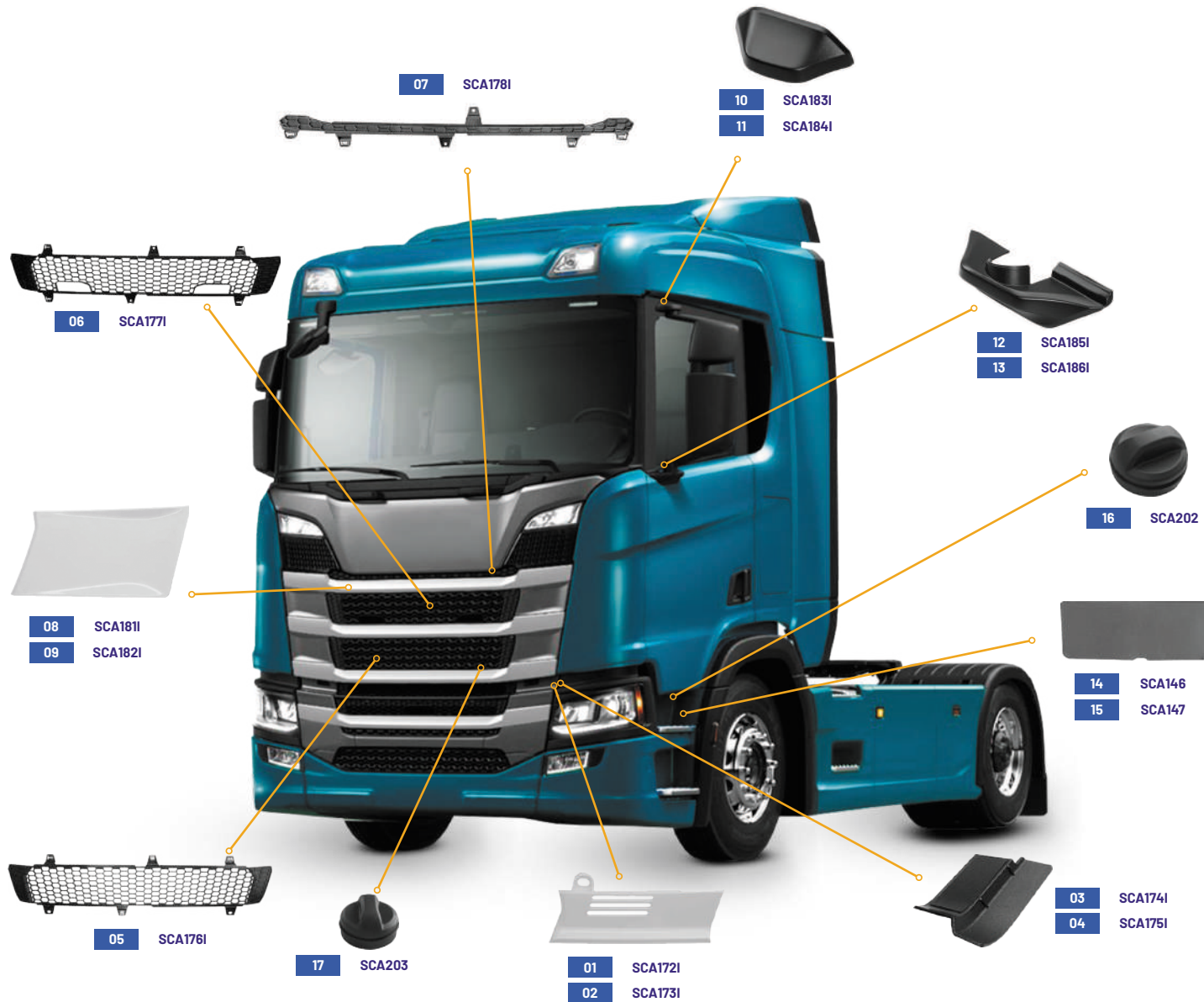
Nº	CÓD. CARDOSO	CÓD. ORIG.	UNI.	DESCRIÇÃO
1	SCA187I	2474480	1	PONTEIRA LE PARA-CHOQUE COM RESSALTO (350MM ALTURA)
2	SCA188I	2474483	1	PONTEIRA LD PARA-CHOQUE COM RESSALTO (350MM ALTURA)
3	SCA189I	2474689	1	CENTRAL PARA-CHOQUE COM RESSALTO (300MM ALTURA)
4	SCA190I	2474467	1	PONTEIRA LD PARA-CHOQUE COM RESSALTO (470MM ALTURA)
5	SCA191I	2474460	1	PONTEIRA LE PARA-CHOQUE COM RESSALTO (470MM ALTURA)
6	SCA192I	2474688	1	CENTRAL PARA-CHOQUE COM RESSALTO (370MM ALTURA)
7	SCA193I	2545649	1	TELA INF. DA GRADE INF. (PARA-CHOQUE COM SOBRESSALTO)
8	SCA194I	2297985	1	ACABAMENTO DO PARALAMA DIANTEIRO (660 MM ALTURA) LE
9	SCA195I	2297986	1	ACABAMENTO DO PARALAMA DIANTEIRO (660 MM ALTURA) LD

Nº	CÓD. CARDOSO	CÓD. ORIG.	UNI.	DESCRIÇÃO
10	SCA196I	2297983	1	ACABAMENTO DO PARALAMA DIANTEIRO (770 MM ALTURA) LE
11	SCA197I	2297984	1	ACABAMENTO DO PARALAMA DIANTEIRO (770 MM ALTURA) LD
12	SCA199I	2297991	1	ACABAMENTO EXTERNO PARALAMA SUPERIOR DIANTEIRO LE
13	SCA198I	2297992	1	ACABAMENTO EXTERNO PARALAMA SUPERIOR DIANTEIRO LD
14	SCA200I	2297995	1	ACABAMENTO DO PARALAMA TRASEIRO LE
15	SCA201I	2297996	1	ACABAMENTO DO PARALAMA TRASEIRO LD
16	SCA204	1383858	1	PRESILHA DO PARA-LAMA TRAÇÃO COMP SCANIA S4/S5/NTG
17	SCA205	2340700	1	ACABAMENTO FRONTAL DO PARA-BRISA LE COMP SCANIA NTG
18	SCA206	2340701	1	ACABAMENTO FRONTAL DO PARA-BRISA LD COMP SCANIA NTG



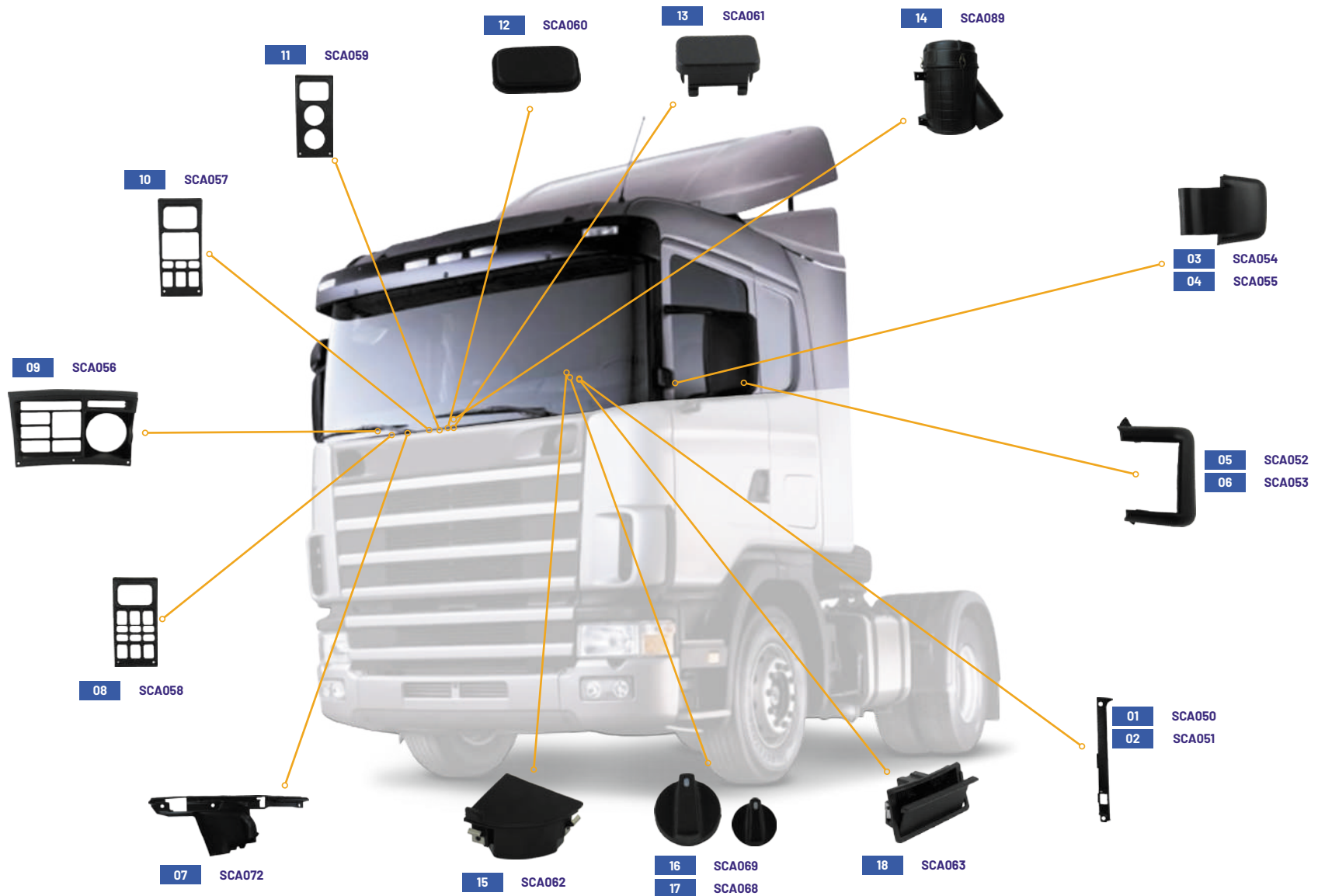
Nº	CÓD. CARDOSO	CÓD. ORIG.	UNI.	DESCRIÇÃO
1	SCA144I	2298021	1	ACABAMENTO SUPERIOR PARA-LAMA INTERNO NTG LE
2	SCA145I	2298022	1	ACABAMENTO SUPERIOR PARA-LAMA INTERNO NTG LD
3	SCA121	2584635	1	ACABAMENTO GRADE INFERIOR LE NTG (A PARTIR DE 2019)
4	SCA122	2584637	1	ACABAMENTO GRADE INFERIOR LD NTG (A PARTIR DE 2019)
5	SCA123	2311423	1	TAMPA PARA-CHOQUE ALTO LE NTG (A PARTIR DE 2019)
6	SCA124	2311427	1	TAMPA PARA-CHOQUE ALTO LD NTG (A PARTIR DE 2019)
7	SCA125I	2128511	1	TAMPA PARA-CHOQUE MÉDIO LE NTG (A PARTIR DE 2019)
8	SCA126I	2128512	1	TAMPA PARA-CHOQUE MÉDIO LD NTG (A PARTIR DE 2019)
9	SCA127I	2311424	1	TAMPA PARA-CHOQUE BAIXO LE NTG (A PARTIR DE 2019)
10	SCA128I	2311428	1	TAMPA PARA-CHOQUE BAIXO LD NTG (A PARTIR DE 2019)
11	SCA129	2256142	1	ACABAMENTO DO FAROLETE LE NTG (A PARTIR DE 2019) CROMADO
12	SCA130	2256155	1	ACABAMENTO DO FAROLETE LD NTG (A PARTIR DE 2019) CROMADO
13	SCA129P	2479184	1	ACABAMENTO DO FAROL AUX SCANIA NTG PRETO LE
14	SCA130P	2479185	1	ACABAMENTO DO FAROL AUX SCANIA NTG PRETO LD
15	SCA155I	2077926 / 2525858	1	COBERTURA DO PARA-CHOQUE LE (MÉDIO)
16	SCA156I	2077927 / 2525859	1	COBERTURA DO PARA-CHOQUE LD (MÉDIO)

Nº	CÓD. CARDOSO	CÓD. ORIG.	UNI.	DESCRIÇÃO
17	SCA157I	2077928	1	COBERTURA DO PARA-CHOQUE CENTRAL (MÉDIO)
18	SCA158I	2324355	1	PROTETOR GRADE FRONTAL
19	SCA159I	2329070	1	FRISO SUPERIOR DA GRADE INFERIOR
20	SCA160I	2427875	1	MOLDURA DO FAROL LE
21	SCA161I	2427876	1	MOLDURA DO FAROL LD
22	SCA162I	2295953 / 2525857	1	COBERTURA DO PARA-CHOQUE LE (BAIXO)
23	SCA163I	2295955 / 2525858	1	COBERTURA DO PARA-CHOQUE LD (BAIXO)
24	SCA164I	2311420	1	COBERTURA DO PARA-CHOQUE CENTRAL (BAIXO)
25	SCA165I	2305632	1	TELA INFERIOR GRADE INFERIOR
26	SCA166I	2307678	1	TELA SUPERIOR GRADE INFERIOR
27	SCA167I	2324356	1	ACABAMENTO INFERIOR GRADE INFERIOR LE
28	SCA168I	2324367	1	ACABAMENTO INFERIOR GRADE INFERIOR LD
29	SCA169I	2324352	1	ACABAMENTO SUPERIOR GRADE INFERIOR LE
30	SCA170I	2324353	1	ACABAMENTO SUPERIOR GRADE INFERIOR LD
31	SCA171I	2307679	1	TELA GRADE INTERMEDIÁRIA
32	SCA179I	2324348	1	ACABAMENTO INF. GRADE SUP. LE
33	SCA180I	2324349	1	ACABAMENTO INF. GRADE SUP. LD



Nº	CÓD. CARDOSO	CÓD. ORIG.	UNI.	DESCRIÇÃO
1	SCA172I	2297701	1	ACABAMENTO GRADE INTERMEDIÁRIA LE
2	SCA173I	2297703	1	ACABAMENTO GRADE INTERMEDIÁRIA LD
3	SCA174I	2443019	1	VEDANTE ACAB. GRADE INTERMEDIÁRIA LE
4	SCA175I	2443020	1	VEDANTE ACAB. GRADE INTERMEDIÁRIA LD
5	SCA176I	2307674	1	TELA INFERIOR GRADE SUPERIOR
6	SCA177I	2307671	1	TELA CENTRAL GRADE SUPERIOR
7	SCA178I	2307668	1	TELA SUPERIOR GRADE SUPERIOR
8	SCA181I	2324296	1	ACABAMENTO SUP. GRADE SUP. LE
9	SCA182I	2324347	1	ACABAMENTO SUP. GRADE SUP. LD

Nº	CÓD. CARDOSO	CÓD. ORIG.	UNI.	DESCRIÇÃO
10	SCA183I	2243925	1	ACABAMENTO SUPERIOR DO ESPELHO LD
11	SCA184I	2243924	1	ACABAMENTO SUPERIOR DO ESPELHO LE
12	SCA185I	2243929	1	ACABAMENTO DO ESPELHO INFERIOR LD
13	SCA186I	2243928	1	ACABAMENTO DO ESPELHO INFERIOR LE
14	SCA146	2707336	1	TAMPA ACABAMENTO DO FAROL SCANIA NGT LE
15	SCA147	2707337	1	TAMPA ACABAMENTO DO FAROL SCANIA NGT LD
16	SCA202	2303271	1	TAMPA RESERVATÓRIO DE AGUA DO LIMPADOR DE PARA-BRISA
17	SCA203	2881607	1	TAMPA DE ÓLEO DO MOTOR



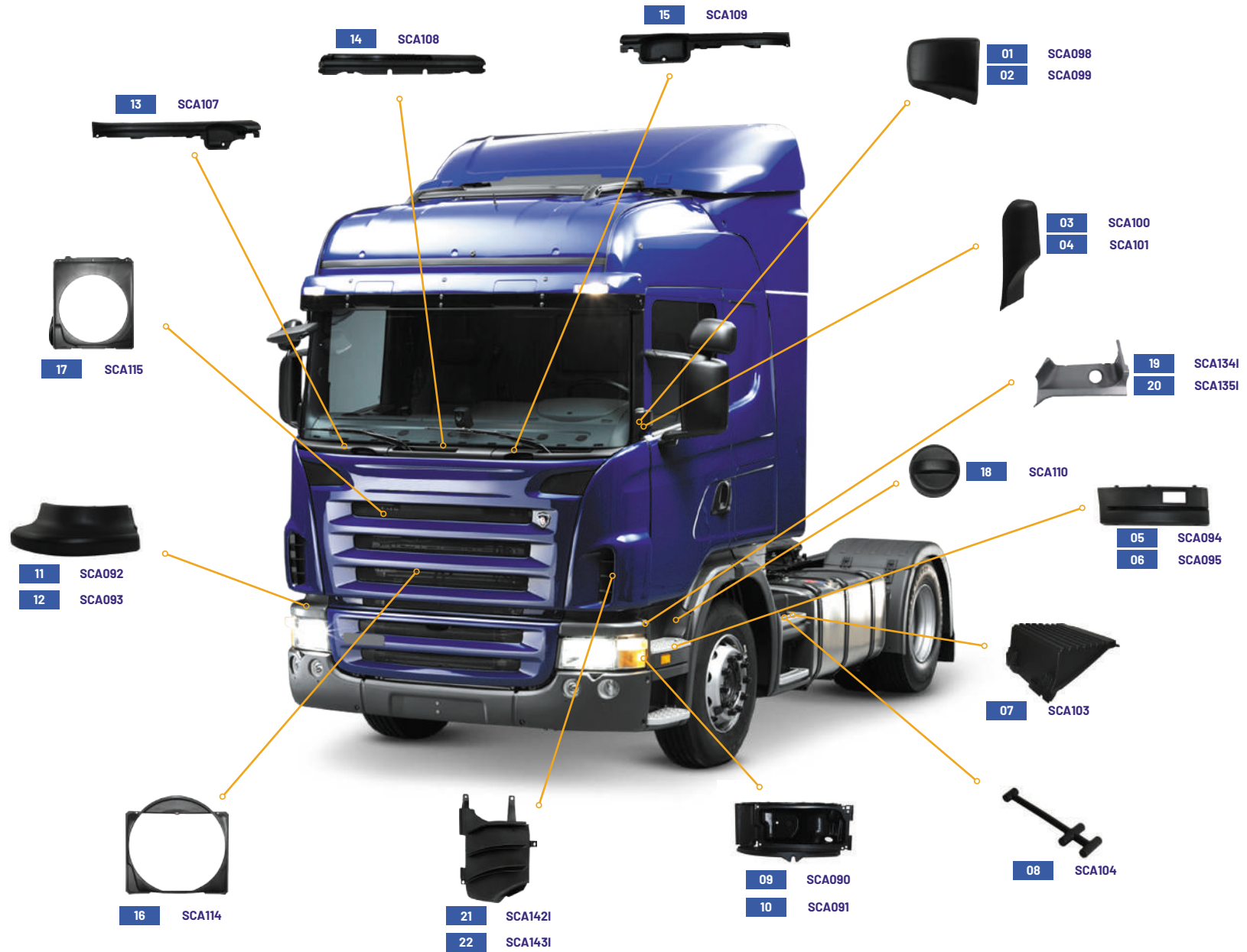
Nº	CÓD. CARDOSO	CÓD. ORIG.	UNI.	DESCRIÇÃO
1	SCA050	1346936	1	MOLDURA COLUNA EXTERNA S4 LD
2	SCA051	1346935	1	MOLDURA COLUNA EXTERNA S4 LE
3	SCA054	1346940	1	PROTEÇÃO MÓVEL DA DOBRADIÇA DA PORTA S4 LD
4	SCA055	1346939	1	PROTEÇÃO MÓVEL DA DOBRADIÇA DA PORTA S4 LE
5	SCA052	1472832	1	PROTEÇÃO FIXA DA DOBRADIÇA DA PORTA LD
6	SCA053	1472833	1	PROTEÇÃO FIXA DA DOBRADIÇA DA PORTA LE
7	SCA072	1427430	1	CARCAÇA ENTRADA DE AR P LD
8	SCA058	358346	1	GRADE PAINEL REDONDO 113/124
9	SCA056	1109992	1	CARCAÇA RELÓGIO COMBINADO 113/124 PAINEL REDONDO

Nº	CÓD. CARDOSO	CÓD. ORIG.	UNI.	DESCRIÇÃO
10	SCA057	371389	1	GRADE PAINEL REDONDO 113/124
11	SCA059	372620-582387	1	GRADE PAINEL REDONDO 113/124
12	SCA060	371168	1	TAMPA CEGA PAINEL REDONDO 113/S4
13	SCA061	372628	1	TAMPA CEGA PAINEL REDONDO 113/S4
14	SCA089	1423412	1	CORPO DO FILTRO S4 COM TAMPA
15	SCA062	1484901	1	CINZEIRO S4
16	SCA069	372622	1	BOTÃO AR QUENTE 113/S4
17	SCA068	372621	1	BOTÃO DA LUZ 113/S4
18	SCA063	1120370	1	CINZEIRO 113



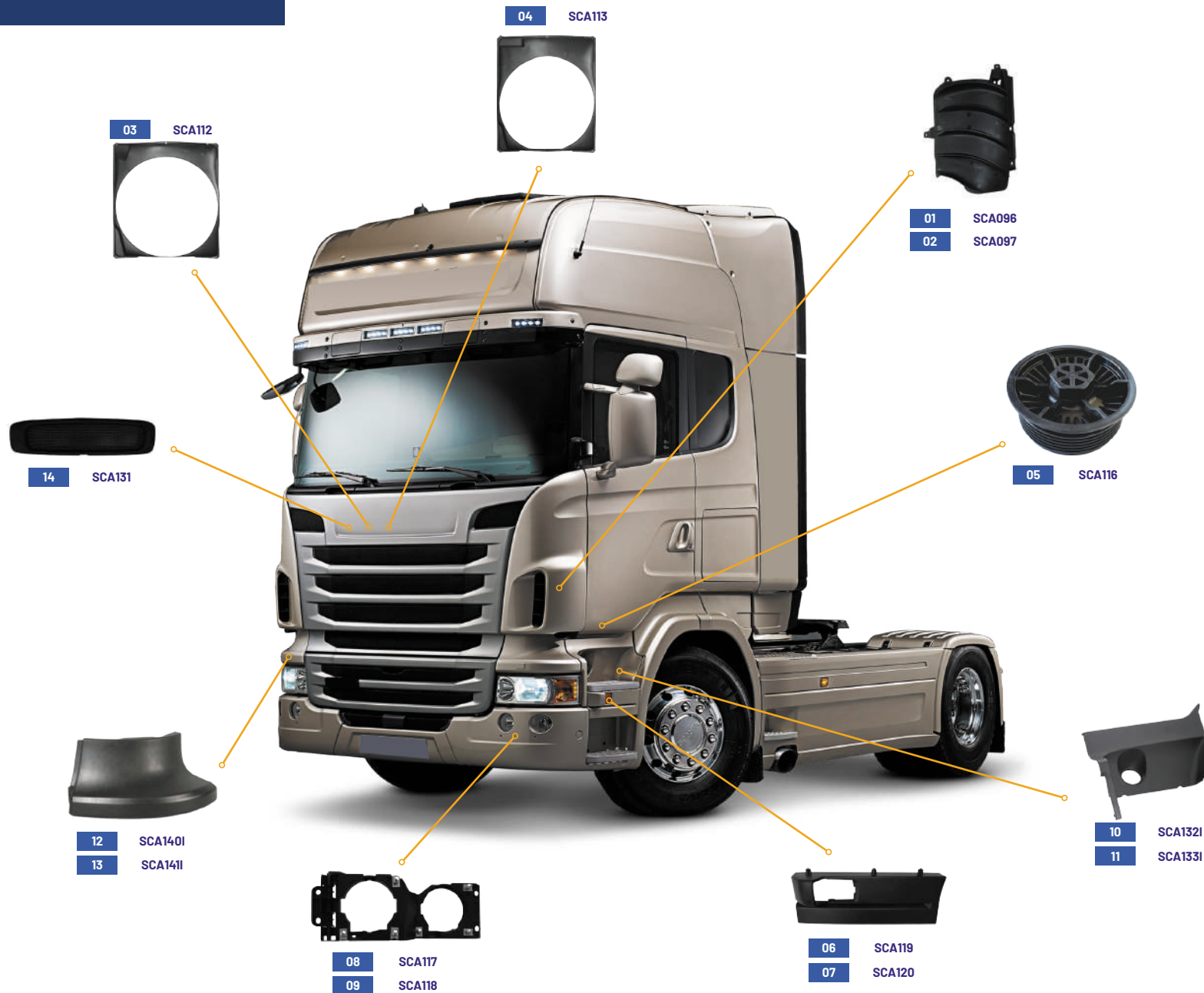
Nº	CÓD. CARDOSO	CÓD. ORIG.	UNI.	DESCRIÇÃO
1	SCA073	1382728	1	PAINEL DEFLETOR FRONTAL DA CABINE S4 R LD
2	SCA074	1382727	1	PAINEL DEFLETOR FRONTAL DA CABINE S4 R LE
3	SCA075	1381565	1	DEFLETOR FRONTAL DA CABINE S4 G/R LE
4	SCA076	1381566	1	DEFLETOR FRONTAL DA CABINE S4 G/R LD
5	SCA079	1364666	1	ACABAMENTO PARA-LAMA S4 P/R LD
6	SCA080	1364665	1	ACABAMENTO PARA-LAMA S4 P/R LE
7	SCA081	1324606	1	ACABAMENTO PARA-LAMA S4 P/R LD
8	SCA082	1324607	1	ACABAMENTO PARA-LAMA S4 P/R LE
9	SCA102	366594	1	TAMPA DA CAIXA BATERIA 113
10	SCA104	366595	10	PRESILHA DA TAMPA BATERIA 113/S4/S5
11	SCA110	1371839	1	TAMPA RESER. ÁGUA LIMP. PARA-BRISA S4/S5
12	SCA087	1354594	1	TAMPA ESTRIBO S4 P/R LD

Nº	CÓD. CARDOSO	CÓD. ORIG.	UNI.	DESCRIÇÃO
13	SCA088	1354593	1	TAMPA ESTRIBO S4 P/R LE
14	SCA086	1390075	1	ACABAMENTO ESTRIBO COM FURO S4 P/R LE
15	SCA085	1390074	1	ACABAMENTO ESTRIBO S4 P/R LD
16	SCA105	1390705	1	DEFLETOR DO RADIADOR T/R 124
17	SCA106	1390706	1	DEFLETOR DO RADIADOR T/R 114
18	SCA077	1324600	1	BOJO FAROL S4 LD
19	SCA078	1324599	1	BOJO FAROL S4 LE
20	SCA070	1427431	1	CARCAÇA ENTRADA DE AR R LD
21	SCA071	1479899	1	CARCAÇA ENTRADA DE AR R LE
22	SCA103	1362693-1460674	1	TAMPA DA CAIXA DA BATERIA S4/S5/S6
23	SCA1381	1370107	1	ACABAMENTO DEFLETOR AR LE SCANIA S4 P
24	SCA1391	1370108	1	ACABAMENTO DEFLETOR AR LD SCANIA S4 P



Nº	CÓD. CARDOSO	CÓD. ORIG.	UNI.	DESCRIÇÃO
1	SCA098	1456918	1	PROTEÇÃO DOBRADIÇA S5 LD
2	SCA099	1456917	1	PROTEÇÃO DOBRADIÇA S5 LE
3	SCA100	1479759	1	PROTEÇÃO DOBRADIÇA S5 LD
4	SCA101	1479758	1	PROTEÇÃO DOBRADIÇA S5 LE
5	SCA094	1779119	1	TAMPA ESTRIBO S5 LD
6	SCA095	1779118	1	TAMPA ESTRIBO S5 LE
7	SCA103	1362693 1460674	1	TAMPA DA CAIXA BATERIA S4/S5
8	SCA104	366595	10	PRESILHA DA TAMPA BATERIA 113/S4/S5
9	SCA090	1936675	1	BOJO FAROL S5 LD
10	SCA091	1936674	1	BOJO FAROL S5 LE
11	SCA092	1438564	1	ACABAMENTO BOJO FAROL S5 LD

Nº	CÓD. CARDOSO	CÓD. ORIG.	UNI.	DESCRIÇÃO
12	SCA093	1438563	1	ACABAMENTO BOJO FAROL S5 LE
13	SCA107	1451271	1	ACABAMENTO PIVÔ S5 LD
14	SCA108	1866913	1	ACABAMENTO PIVÔ S5 CENTRAL
15	SCA109	1451270	1	ACABAMENTO PIVÔ S5 LE
16	SCA114	1769522	1	DEFLETOR RADIADOR P S5/06 CILINDROS
17	SCA115	1889850	1	DEFLETOR RADIADOR R 440/480/S5
18	SCA110	1371839	1	TAMPA RESER. DE ÁGUA LIMP. PARA-BRISA S4/s5
19	SCA134I	1805341	1	ACABAMENTO DO ESTRIBO P/G S5 LE
20	SCA135I	1805342	1	ACABAMENTO DO ESTRIBO P/G S5 LD
21	SCA142I	1856473	1	DEFLETOR FRONTAL P S5 LE
22	SCA143I	1856472	1	DEFLETOR FRONTAL P S5 LD



Nº	CÓD. CARDOSO	CÓD. ORIG.	UNI.	DESCRIÇÃO
1	SCA096	1856476	1	DEFLETOR FRONTAL S5 G/R LD
2	SCA097	1856475	1	DEFLETOR FRONTAL S5 G/R LE
3	SCA112	1894206	1	DEFLETOR RADIADOR G S5
4	SCA113	1446239	1	DEFLETOR RADIADOR HIGHLINE S5
5	SCA116	1429057	1	TAMPA FILTRO DIESEL SC S5
6	SCA119	1779120	1	TAMPA DO ESTRIBO LE S5 HIGHLINE (APÓS 2013)(1486647)
7	SCA120	1779121	1	TAMPA DO ESTRIBO LD S5 HIGHLINE (APÓS 2013)(1486648)
8	SCA117	1523881	1	SUORTE FAROLETE LE S5 (1786692)
9	SCA118	1523882	1	SUORTE FAROLETE LD S5 (1786693)
10	SCA132I	1442653	1	ACABAMENTO DO ESTRIBO R S5 LE
11	SCA133I	1442654	1	ACABAMENTO DO ESTRIBO R S5 LD
12	SCA140I	1431923	1	ACABAMENTO FAROL R S5 LD
13	SCA141I	1431922	1	ACABAMENTO FAROL R S5 LE
14	SCA131	1857665	1	TAMPA DUTO DO AR S5



Nº	CÓD. CARDOSO	CÓD. ORIG.	UNI.	DESCRIÇÃO
1	SCA148I	1923744	1	PONTEIRA DO PARA-CHOQUE SCANIA SÉRIE 5/6 LE (470MM)
2	SCA149I	1923745	1	PONTEIRA DO PARA-CHOQUE SCANIA SÉRIE 5/6 LD (470MM)
3	SCA150I	1884482	1	COBERTURA CENTRAL DO APRA-CHOQUE SCANIA SÉRIE 5/6 (350MM)
4	SCA151I	2162650	1	ACABAMENTO DEFLETOR SCANIA SÉRIE 5/6 LE
5	SCA152I	2162651	1	ACABAMENTO DEFLETOR SCANIA SÉRIE 5/6 LD
6	SCA153I	2162652	1	ACABAMENTO DEFLETOR SCANIA SÉRIE 5/6 LE (STREAMLINE)
7	SCA154I	2162653	1	ACABAMENTO DEFLETOR SCANIA SÉRIE 5/6 LD (STREAMLINE)

Nº	CÓD. CARDOSO	CÓD. ORIG.	UNI.	DESCRIÇÃO
1	VWS001	2VF863735	1	PISANTE SUP. WORKER A PARTIR DE 2000 LE
2	VWS002	2VF863736	1	PISANTE SUP. WORKER A PARTIR DE 2000 LD
3	VWS003	2VF863735A	1	PISANTE INF. WORKER A PARTIR DE 2000 LE
4	VWS004	2VF863736A	1	PISANTE INF. WORKER A PARTIR DE 2000 LD





Nº	CÓD. CARDOSO	CÓD. ORIG.	UNI.	DESCRIÇÃO
1	VWS011/VWS011P	2T2821687	1	PISANTE SUP. CONSTELLATION 3 DEGRAUS LE - DISPONÍVEL NAS CORES PRETO E CINZA
2	VWS012/VWS012P	2T2821688	1	PISANTE SUP. CONSTELLATION 3 DEGRAUS LD - DISPONÍVEL NAS CORES PRETO E CINZA
3	VWS009/ VWS009P	2T2821681	1	PISANTE INF. CONSTELLATION 3 DEGRAUS LE - DISPONÍVEL NAS CORES PRETO E CINZA
4	VWS010/VWS010P	2T2821682	1	PISANTE INF. CONSTELLATION 3 DEGRAUS LD - DISPONÍVEL NAS CORES PRETO E CINZA
5	VWS015/VWS015P	2S2821331	1	PISANTE PARA-CHOQUE CONSTELLATION - DISPONÍVEL NAS CORES PRETO E CINZA
6	VWS017/FRD002	TAB807801	1	SUPORTE PLACA - DISPONÍVEL NAS CORES PRETO E CINZA
7	VWS029	2P0121483	1	TAMPA RESER. ÁGUA LIMP. PARA-BRISA
8	VWS013/VWS013P	2T2821685	1	PISANTE CENTRAL CONSTELLATION 3 DEGRAUS LE - DISPONÍVEL NAS CORES PRETO E CINZA
9	VWS014/VWS014P	2T2821686	1	PISANTE CENTRAL CONSTELLATION 3 DEGRAUS LD - DISPONÍVEL NAS CORES PRETO E CINZA
10	VWS018	2R2809055A	1	COLUNA LE VW CONSTELLATION

Nº	CÓD. CARDOSO	CÓD. ORIG.	UNI.	DESCRIÇÃO
11	VWS019	2R2809056A	1	COLUNA LD VW CONSTELLATION
12	VWS020	2R2809559A	1	DEFLETOR DE COLUNA LE VW CONSTELLATION
13	VWS021	2R2809560A	1	DEFLETOR DE COLUNA LD VW CONSTELLATION
14	VWS022	2S2854521	1	SOLEIRA DA PORTA LE VW CONSTELLATION
15	VWS023	2S2854522	1	SOLEIRA DA PORTA LD VW CONSTELLATION
16	VWS005/ VWS005P	2S2821685	1	PISANTE SUP. CONSTELLATION 2 DEGRAUS LE - DISPONÍVEL NAS CORES PRETO E CINZA
17	VWS006/ VWS006P	2S2821686	1	PISANTE SUP. CONSTELLATION 2 DEGRAUS LD - DISPONÍVEL NAS CORES PRETO E CINZA
18	VWS007/VWS007P	2S2821681	1	PISANTE INF. CONSTELLATION 2 DEGRAUS LE - DISPONÍVEL NAS CORES PRETO E CINZA
19	VWS008/ VWS008P	2S2821682	1	PISANTE INF. CONSTELLATION 2 DEGRAUS LD - DISPONÍVEL NAS CORES PRETO E CINZA



Nº	CÓD. CARDOSO	CÓD. ORIG.	UNI.	DESCRIÇÃO
1	VWS030I	2V3802646D/81615100802	1	ESTRIBO INF. LD COMP. VW METEOR E MAN TGX (COM ABERTURA)
2	VWS031I	2V5802645/81615100781	1	ESTRIBO INF. LE COMP. VW METEOR E MAN TGX
3	VWS032I	2V3807091/81416140076	1	CAPA PARA-CHOQUE CENTRAL INFERIOR
4	VWS033I	2V3807225/81416106755	1	PONTEIRA INFERIOR LE
5	VWS034I	2V3807226/81416106754	1	PONTEIRA INFERIOR LD
6	VWS035I	2V3807173/81416106751	1	PONTEIRA SUPERIOR LE
7	VWS036I	2V3807174/81416106759	1	PONTEIRA SUPERIOR LD
8	VWS037I	2V3807071F999/81416146011	1	PARA-CHOQUE CENTRAL INFERIOR
9	VWS038I	2V3807349A/81416106759	1	BOJO DO FAROL LE
10	VWS039I	2V3807350A/81416106760	1	BOJO DO FAROL LD
11	MAN019I	81416850538	1	TAMPA ACABAMENTO ESTRIBO INFERIOR MAN TGX

Nº	CÓD. CARDOSO	CÓD. ORIG.	UNI.	DESCRIÇÃO
1	MER010I	9436660028	1	PISANTE LE/LD ACTROS
2	MER028I	9438851122	1	ACABAMENTO SPOILER CENTRAL ACTROS
3	MER029I	9438851322	1	ACABAMENTO LD SPOILER CENTRAL ACTROS
4	MER030I	9438851222	1	ACABAMENTO LE SPOILER CENTRAL ACTROS
5	MER009	948171820	1	LETREIRO ACTROS INJETADO E CROMADO
6	MER031I	9438851125	1	SPOILER LE
7	MER032I	9438851225	1	SPOILER LD
8	MER033I	9438851422	1	ACABAMENTO DO SPOILER LE
9	MER034I	9438851522	1	ACABAMENTO DO SPOILER LD
10	MER035I	9438851325	1	SPOILER CENTRAL
11	MER036I	9438850922	1	ACABAMENTO DO SPOILER CENTRAL LE
12	MER037I	9438851022	1	ACABAMENTO DO SPOILER CENTRAL LD
13	MER038I	9438851825	1	SPOILER CENTRAL

ACTROS



05 MER009



01 MER010I

07 MER032I



08 MER034I



10 MER035I



12 MER037I



06 MER031I

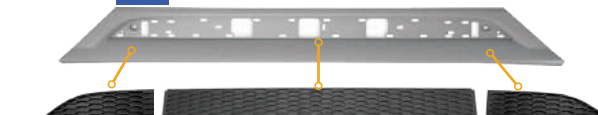


11 MER036I



09 MER033I

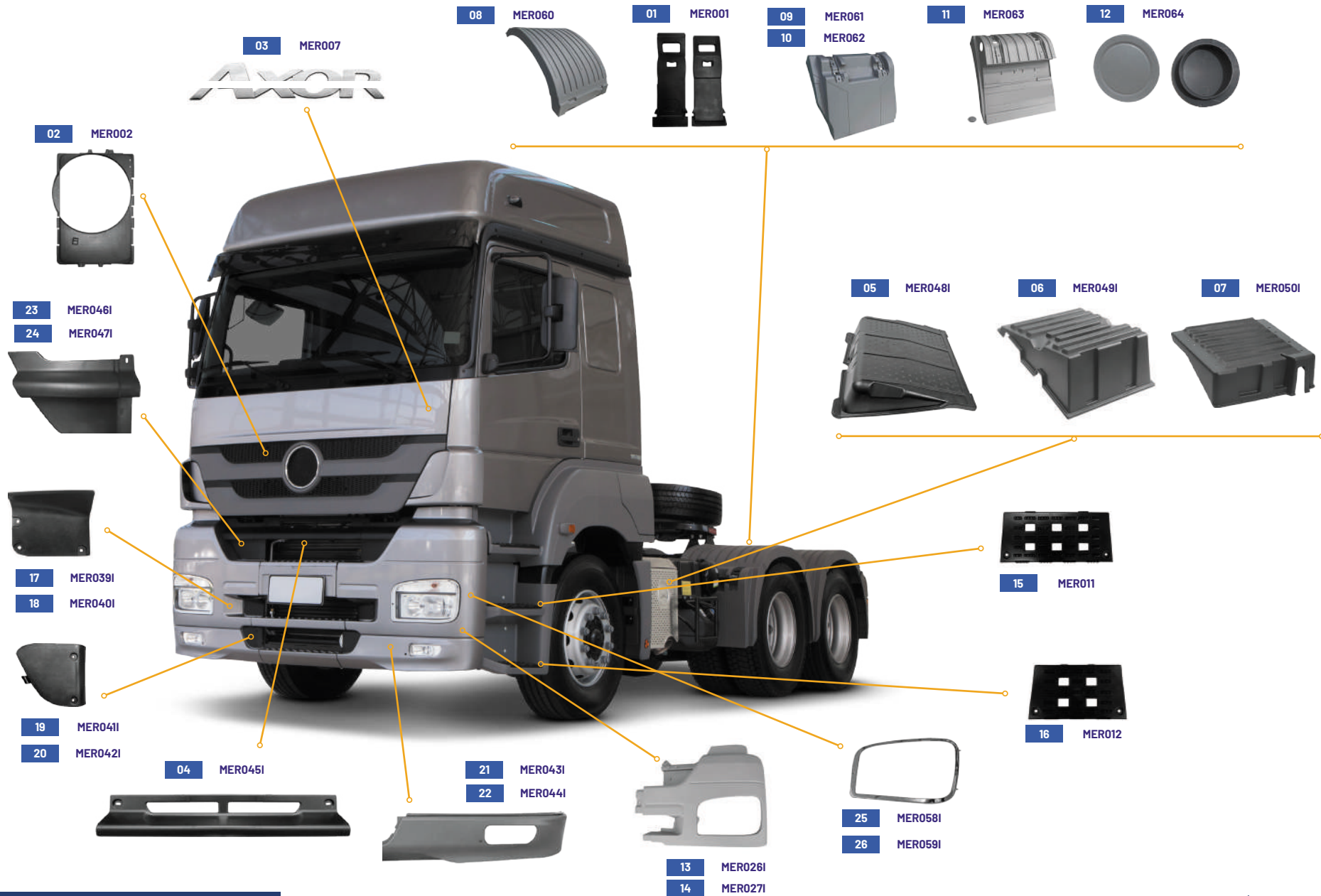
13 MER038I



03 MER029I

02 MER028I

04 MER030I



Nº	CÓD. CARDOSO	CÓD. ORIG.	UNI.	DESCRIÇÃO
1	MER001	9415220167	10	PRESILHA DO PARA-LAMA AXOR
2	MER002	A9585050255	1	DEFLETOR RADIADOR AXOR
3	MER007	9408170116	1	LETREIRO AXOR INJETADO E CROMADO
4	MER045I	9448850774	1	ACABAMENTO SUPERIOR CENTRAL PARA-CHOQUE
5	MER048I	6205410303	1	TAMPA DA CAIXA DE BATERIA (INJETADA)
6	MER049I	9585410003	1	TAMPA DA BATERIA
7	MER050I	9585410203	1	TAMPA CAIXA DE BATERIA
8	MER060	9305200007	1	PARA-LAMA TRAÇÃO CENTRAL COMP MB AXOR
9	MER061	9305200019	1	PARA-LAMA TRAÇÃO DIANTEIRO LE COMP MB AXOR
10	MER062	9305200119	1	PARA-LAMA TRAÇÃO DIANTEIRO LD COMP MB AXOR
11	MER063	9305200020	1	PARA-LAMA TRAÇÃO TRASEIRO LE/LD COMP MB AXOR
12	MER064	9309970086	1	TAMPA DO PARA-LAMA TRAÇÃO TRASEIRO LE/LD COMP MB AXOR
13	MER026I	9448800204	1	PONTEIRA PARA-CHOQUE LD AXOR 2044/2035

Nº	CÓD. CARDOSO	CÓD. ORIG.	UNI.	DESCRIÇÃO
14	MER027I	9448800104	1	PONTEIRA PARA-CHOQUE LE AXOR 2044/2035
15	MER011	9586660928	1	PISANTE SUPERIOR LE/LD AXOR
16	MER012	9586661028	1	PISANTE INFERIOR LE/LD AXOR
17	MER039I	9448850374	1	TAMPA SUPERIOR PARA-CHOQUE LE
18	MER040I	9448850474	1	TAMPA SUPERIOR PARA-CHOQUE LD
19	MER041I	9448850322	1	TAMPA ACABAMENTO SPOILER LE
20	MER042I	9448850422	1	TAMPA ACABAMENTO SPOILER LD
21	MER043I	9448850625	1	ACABAMENTO PARA-CHOQUE (SPOILER) LD
22	MER044I	9448850525	1	ACABAMENTO PARA-CHOQUE (SPOILER) LE
23	MER046I	9448850574	1	ACABAMENTO SUPERIOR DO PARA-CHOQUE LE
24	MER047I	9448850674	1	ACABAMENTO SUPERIOR DO PARA-CHOQUE LD
25	MER058I	9408851022	1	MOLDURA DO FAROL COMP. AXOR 1933/2035/2540/2544 LD
26	MER059I	9408850922	1	MOLDURA DO FAROL COMP. AXOR 1933/2035/2540/2544 LE



Nº	CÓD. CARDOSO	CÓD. ORIG.	UNI.	DESCRIÇÃO
1	MER008	9738170216	1	LETREIRO ATEGO INJETADO E CROMADO
2	MER013	9586660828	1	PISANTE SUPERIOR LE/LD ATEGO (A PARTIR DE 2012)
3	MER014	9586660628	1	PISANTE INFERIOR LE ATEGO (A PARTIR DE 2012)
4	MER015	9586660728	1	PISANTE INFERIOR LD ATEGO (A PARTIR DE 2012)
5	MER016	9588840422	1	ACABAMENTO DEFLETOR DE AR LE ATEGO (A PARTIR DE 2012)
6	MER017	9588840522	1	ACABAMENTO DEFLETOR DE AR LD ATEGO (A PARTIR DE 2012)

Nº	CÓD. CARDOSO	CÓD. ORIG.	UNI.	DESCRIÇÃO
1	MER003	6955057030	1	DEFLETOR RADIADOR 1620 MECÂNICO
2	MER004	6948847274	1	CAPA DO PISCA 1620/1938 LD
3	MER005	6948847174	1	CAPA DO PISCA 1620/1938 LE
4	MER006	6938857014	1	SUPORTE DA PLACA MERCEDES 1618 AO 1944LS
5	MER022	6948800185	1	GRADE SUP. 1620/1938 INJETADA S/ PINTURA E S/ CROMADOS
6	MER023	6948800185	1	GRADE SUP. 1620/1938 INJETADA S/ PINTURA C/ KIT ESTRELA E FRISOS CROMADOS
7	MER024	0008870109 / 3318100018 / 0008870109	1	KIT ESTRELA E FRISOS CROMADOS GRADE MB 1620/1938
8	MER025	6948887323	1	GRADE INFERIOR 1620/1938 - 2000 EM DIANTE





Nº	CÓD. CARDOSO	CÓD. ORIG.	UNI.	DESCRIÇÃO
1	MER018	9798800740	1	DEFLETOR LATERAL LE MB ACCELO
2	MER019	9798800840	1	DEFLETOR LATERAL LD MB ACCELO
3	MER020	9798800340	1	BOJO / MOLDURA DO FAROL LE MB ACCELLO
4	MER021	9798800440	1	BOJO / MOLDURA DO FAROL LD MB ACCELLO

Nº	CÓD. CARDOSO	CÓD. ORIG.	UNI.	DESCRIÇÃO
1	FRD007	1C4516490AB	1	PISANTE DO ESTRIBO 815 LE
2	FRD008	1C4516491AB	1	PISANTE DO ESTRIBO 815 LD





Nº	CÓD. CARDOSO	CÓD. ORIG.	UNI.	DESCRIÇÃO
1	FRD001	1C45P10433AC	1	ACABAMENTO DO ESTRIBO CARGO 2001-2010
2	FRD003	1C4516115AB	1	ACABAMENTO DO PARA-LAMA CARGO 2001-2010 LE
3	FRD004	1C4516114AB	1	ACABAMENTO DO PARA-LAMA CARGO 2001-2010 LD
4	FRD009	1C4517C881AB	1	PISANTE DO PARA-CHOQUE CARGO 2001-2010
5	FRD002	1C4513406AA	1	SUPORTE DA PLACA CARGO 2001-2010
6	FRD010	86HU16813AAW	10	PROTEÇÃO DA DOBRADIÇA DO CAPÔ CARGO 2001-2010
7	FRD005	1C4516490BB	1	PISANTE DO ESTRIBO CARGO 2001-2010 LE
8	FRD006	1C4516491BB	1	PISANTE DO ESTRIBO CARGO 2001-2010 LD

Nº	CÓD. CARDOSO	CÓD. ORIG.	UNI.	DESCRIÇÃO
1	FRD012	3C46E22401AF	1	MAÇANETA EXTERNA DA PORTA A PARTIR DE 2011 LD
2	FRD013	3C46E22400AF	1	MAÇANETA EXTERNA DA PORTA A PARTIR DE 2011 LE
3	FRD014	AC458146CA	1	DEFLETOR RADIADOR CARGO ELETRÔNICO A PARTIR DE 2011
4	FRD015	BC4517B968AA	1	GRADE SUPERIOR PARA-CHOQUE CARGO MOD. 2012
5	FRD016	BC4517C965BA52	1	ACABAMENTO CENTRAL PARA-CHOQUE CARGO MOD. 2012
6	FRD017	BC4513406AA	1	SUPORTE PLACA DIANTEIRA CARGO MOD. 2012
7	FRD018	BC4570278101A	1	DEFLETOR DE COLUNA CARGO 2012 LE
8	FRD019	BC4570278100A	1	DEFLETOR DE COLUNA CARGO 2012 LD





Nº	CÓD. CARDOSO	CÓD. ORIG.	UNI.	DESCRIÇÃO
1	IVE001	41225417	1	DEFLETOR RADIA-DOR
2	IVE003I	504190780	1	PROTETOR PARA-CHOQUE LD
3	IVE004I	504190781	1	PROTETOR PARA-CHOQUE LE
4	IVE005I	504190747	1	PROTETOR PARA-CHOQUE CENTRAL
5	IVE006I	504003993/504208707	1	PARA-LAMA RODA DIANTEIRA LD
6	IVE007I	504003992/504208706	1	PARA-LAMA RODA DIANTEIRA LE
7	IVE008I	504242346	1	PISANTE DO ESTRIBO SUPERIOR LE
8	IVE009I	504242345	1	PISANTE DO ESTRIBO SUPERIOR LD
9	IVE010I	500368694	1	DOBRADIÇA DO CAPÔ
10	IVE011I	504056034	1	DEFLETOR DA GRADE FRONTAL LE
11	IVE012I	504056033	1	DEFLETOR DA GRADE FRONTAL LD
12	IVE013I	504156594	1	MOLDURA DO DEFLETOR DE COLUNA LE

Nº	CÓD. CARDOSO	CÓD. ORIG.	UNI.	DESCRIÇÃO
13	IVE014I	504156595	1	MOLDURA DO DEFLETOR DE COLUNA LD
14	IVE018I	504001344	1	FILETE ACABAMENTO INFERIOR ESTRIBO LE - SEM PARAFUSO
15	IVE019I	504001345	1	FILETE ACABAMENTO INFERIOR ESTRIBO LD - SEM PARAFUSO
16	IVE020I	504001358	1	FILETE ACABAMENTO SUPERIOR ESTRIBO LE - SEM PARAFUSO
17	IVE021I	504001361	1	FILETE ACABAMENTO SUPERIOR ESTRIBO LD - SEM PARAFUSO
18	IVE024	41213696	1	PRESILHA DO PARA-LAMA TRAÇÃO COMP IVECO STRALIS
19	IVE025	4784894	1	PRESILHA DA TAMPA DE BAT. COMP IVECO STRALIS/EUROTEC
20	IVE026	98474429	1	TAMPA DE BATERIA COMP IVECO STRALIS/EUROTEC



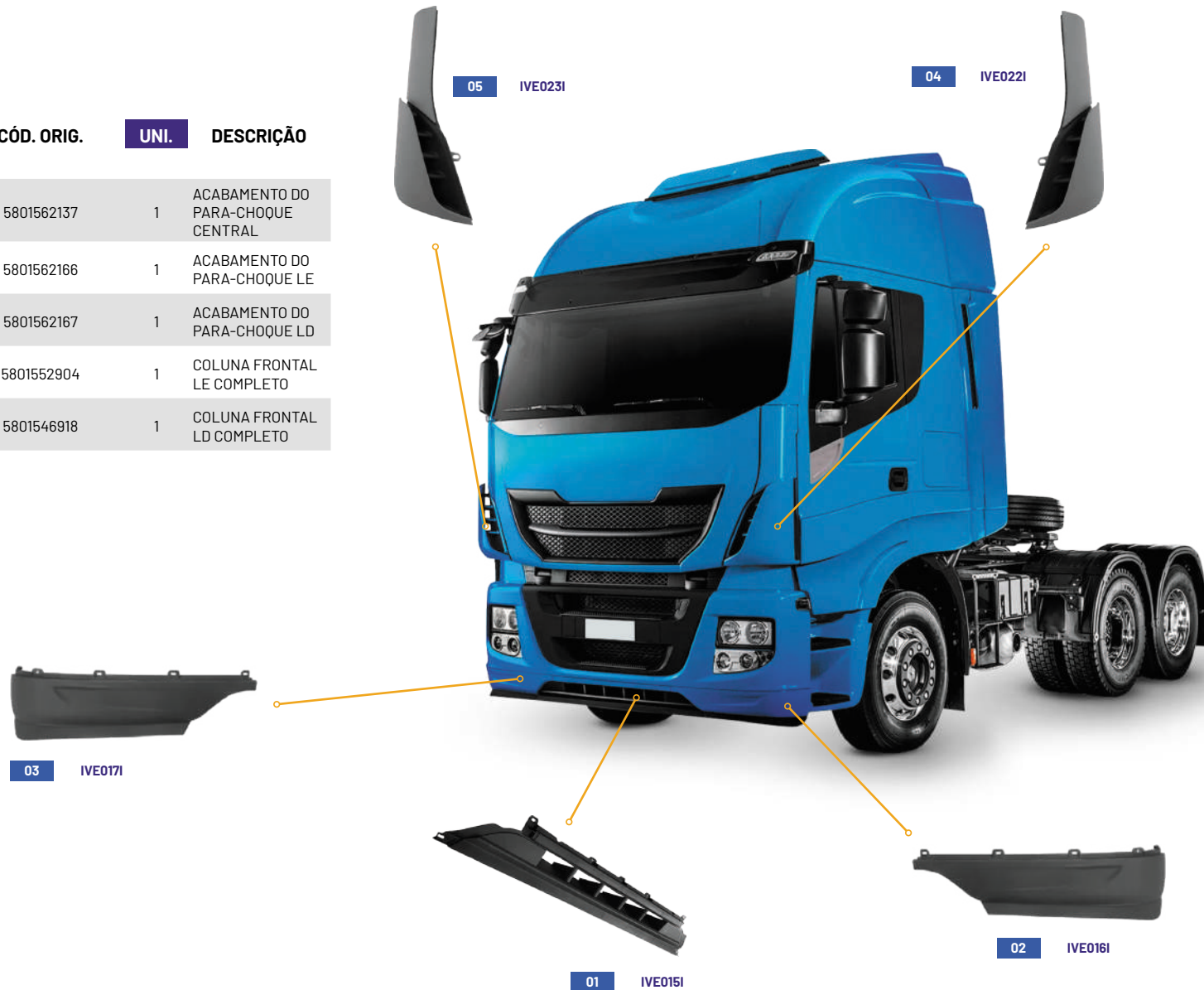
01 IVE002



Nº	CÓD. CARDOSO	CÓD. ORIG.	UNI.	DESCRIÇÃO
----	--------------	------------	------	-----------

1	IVE002	504122561	1	DEFLETOR RADIADOR TECTOR
---	--------	-----------	---	--------------------------

Nº	CÓD. CARDOSO	CÓD. ORIG.	UNI.	DESCRIÇÃO
1	IVE015I	5801562137	1	ACABAMENTO DO PARA-CHOQUE CENTRAL
2	IVE016I	5801562166	1	ACABAMENTO DO PARA-CHOQUE LE
3	IVE017I	5801562167	1	ACABAMENTO DO PARA-CHOQUE LD
4	IVE022I	5801552904	1	COLUNA FRONTAL LE COMPLETO
5	IVE023I	5801546918	1	COLUNA FRONTAL LD COMPLETO





Nº **CÓD. CARDOSO** **CÓD. ORIG.** **UNI.** **DESCRIÇÃO**


1	MAN001I	81416100369	1	ACABAMENTO PARA- -CHOQUE MAN TGX LE
2	MAN002I	81416100370	1	ACABAMENTO PARA- -CHOQUE MAN TGX LD
3	MAN003I	81615100411	1	SAIA LATERAL CABINE LE MAN TGX
4	MAN004I	81615100410	1	SAIA LATERAL CABINE LD MAN TGX
5	MAN005I	81418600144	1	TAMPA BATERIA MAN TGX
6	MAN006I	81416850072	1	ACABAMENTO FAROL SUPERIOR DIREITO
7	MAN007I	81416850071	1	ACABAMENTO FAROL SUPERIOR ESQUERDO
8	MAN008I	81416850136	1	TAMPA FAROL DIREITO
9	MAN009I	81416850135	1	TAMPA FAROL ESQUER- DO
10	MAN010I	81416850113	1	TAMPA ACABAMENTO CENTRAL PARA-CHO- QUE LE

Nº **CÓD. CARDOSO** **CÓD. ORIG.** **UNI.** **DESCRIÇÃO**

11	MAN011I	81416850112	1	TAMPA ACABAMENTO CENTRAL PARA-CHO- QUE LD
12	MAN012I	81416850029	1	TAMPA DO PARA-CHO- QUE REDONDO
13	MAN013I	81416850096	1	TAMPA ACABAMENTO FAROL AUXILIAR LD
14	MAN014I	81416850097	1	TAMPA ACABAMENTO FAROL AUXILIAR LE
15	MAN015I	81416140030	1	PONTEIRA PARA-CHO- QUE DIANTEIRO LD
16	MAN016I	81416140025	1	PONTEIRA PARA-CHO- QUE DIANTEIRO LE
17	MAN017I	81615100801	1	ESTRIBO INF. LE COMP MAN TGX E VW METEOR
18	MAN018I	81615100802	1	ESTRIBO INF. LD COM MAN TGX E VW METEOR (COM ABERTURA)
19	MAN020	2V5821849	1	PRESILHA DO PARA-LA- MA TRACÇÃO COMP MAN TGX
20	MAN019I	81416850538	1	TAMPA ACABAMENTO ESTRIBO INFERIOR MAN TGX E VW METEOR



 +55 (54) 3291.1222

 +55 (54) 99603.2687

 Rua Catarina Fabro Boff, 315 – Bairro Santini – São Marcos/RS – CEP 95190-000

 cardosocomponentes  cardosocomponentes

WWW.CARDOSOCOMPONENTES.IND.BR

